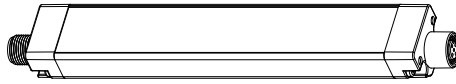


Datenblatt

Diese Anleitung soll Ihnen beim Einrichten und Installieren des WLS28 Pro LED-Leuchtbands helfen. Vollständige Informationen zur Programmierung, Leistung, Fehlerbehebung, zu Abmessungen und Zubehörteilen finden Sie im Bedienungshandbuch unter www.bannerengineering.com. Suchen Sie nach der Ident-Nr. 220693, um das Benutzerhandbuch anzuzeigen. Die Verwendung dieses Dokuments setzt Kenntnisse der einschlägigen Industriestandards und Praktiken voraus.



Wichtig: Lesen Sie die folgenden Anweisungen, bevor Sie die Leuchte in Betrieb nehmen. Bitte laden Sie die vollständige technische Dokumentation zu WLS28 Pro LED-Leuchtbands, die in mehreren Sprachen verfügbar ist, von www.bannerengineering.com herunter, in der Sie Details über die ordnungsgemäße Verwendung, Anwendungen, Warnungen und Installationsanweisungen dieses Geräts finden.

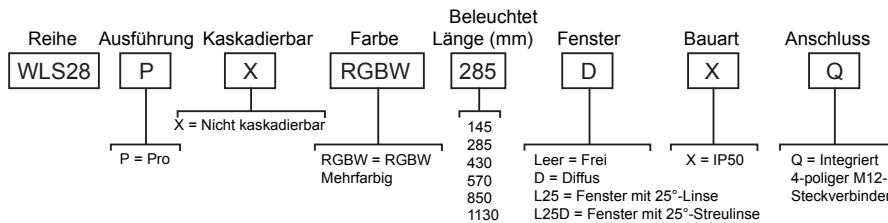


Wichtig: Lea el siguiente instructivo antes de operar el luminario. Por favor descargue desde www.bannerengineering.com toda la documentación técnica de los WLS28 Pro LED-Leuchtbands, disponibles en múltiples idiomas, para detalles del uso adecuado, aplicaciones, advertencias, y las instrucciones de instalación de estos dispositivos.

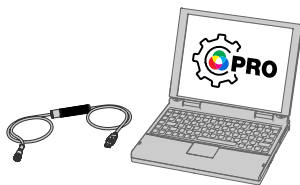


Wichtig: Lisez les instructions suivantes avant d'utiliser le luminaire. Veuillez télécharger la documentation technique complète des WLS28 Pro LED-Leuchtbands sur notre site www.bannerengineering.com pour les détails sur leur utilisation correcte, les applications, les notes de sécurité et les instructions de montage.

Modelle



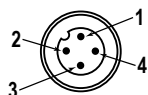
Pro Editor



Mit der Pro Editor-Software von Banner und dem Pro-Konverterkabel können Sie benutzerdefinierte Konfigurationen durch Auswahl verschiedener Farben, Blinkmuster und Animationen erstellen.

Weitere Informationen erhalten Sie auf bannerengineering.com/proeditor.

Schaltpläne

Stecker	Pin	Kabelfarbe	Beschreibung ¹
	1	Braun	Eingang 1
	2	Weiß	Eingang 3
	3	Blau	DC-Common
	4	Schwarz	Eingang 2

7-farbige Anzeige mit Binärsteuerung (binärer Eingangszustand steuert Farbe, Standardkonfiguration)

Eingang 1: Pin 1 brauner Draht	Eingang 2: Pin 4 schwarzer Draht	Eingang 3: Pin 2 weißer Draht	LED-Farbe
—	—	—	Lampe AUS

¹ Die Eingangsfunktion kann sich je nach der in Pro Editor erstellten Konfiguration ändern.

7-farbige Anzeige mit Binärsteuerung (binärer Eingangszustand steuert Farbe, Standardkonfiguration)			
Eingang 1: Pin 1 brauner Draht	Eingang 2: Pin 4 schwarzer Draht	Eingang 3: Pin 2 weißer Draht	LED-Farbe
18 V DC/30 V DC	—	—	Tageslicht-Weiß
—	18 V DC/30 V DC	—	Grün
—	—	18 V DC/30 V DC	Rot
18 V DC/30 V DC	18 V DC/30 V DC	—	Gelb
18 V DC/30 V DC	—	18 V DC/30 V DC	Blau springend mit tageslichtweißem Hintergrund
—	18 V DC/30 V DC	18 V DC/30 V DC	Tageslichtweiß mit blinkenden roten Enden
18 V DC/30 V DC	18 V DC/30 V DC	18 V DC/30 V DC	Warmes Weiß

Spezifikationen

Versorgungsspannung

18 V DC/30 V DC

Nur mit geeignetem Netzteil der Klasse 2 (UL) oder Netzteil mit Sicherheitskleinspannung (SELV) (CE) verwenden

Lichtlänge	Typische Stromaufnahme			Maximale Stromaufnahme
	18 V DC	24 V DC	30 V DC	
145 mm	0,240	0,180	0,150	0,275
285 mm	0,480	0,360	0,300	0,550
430 mm	0,720	0,540	0,450	0,825
570 mm	0,960	0,720	0,600	1,100
850 mm	1,440	1,080	0,900	1,650
1130 mm	1,920	1,440	1,200	2,200

Versorgungsschutzschaltung

Schutz gegen Verpolung und Stoßspannungen

Eingangsleistung

Unempfindlichkeit gegen Kriechströme: 400 μ A

Ansprechzeit beim Ein-/Ausschalten der Anzeige 300 ms (maximal)

PWM-Einschaltbereich: 0–100 %

PFM-Frequenzbereich: 100–10.000 Hz

Montage

(2) Drehwinkel SMBWLS28RA und (4) Schrauben enthalten

Bauart

Gehäuse: Transparentes eloxiertes Aluminium

Endkappen: Lackiertes Zink

Polycarbonatfenster bei Sicht- und Streukunststoffmodellen, Acrylfenster bei L25-Modellen

Montagewinkel: Verzinktes Stahlblech

Anschlüsse

Integrierter 4-poliger M12-Schnellstecker

Schutzart

Schutzart IP50

Schwingungs- und Stoßfestigkeit

Vibrationsfestigkeit: 10 Hz bis 55 Hz 1,0 mm Spitze-zu-Spitze-Amplitude gemäß IEC 60068-2-6

Stoßfestigkeit: 15 G mit einer Dauer von 11 ms, Sinushalbwellen gemäß IEC 60068-2-27

Betriebstemperatur

–40 °C bis +50 °C (–40 °F bis +122 °F)

Lagerungstemperatur: –40 °C bis +70 °C (–40 °F bis +158 °F)

Zertifizierungen



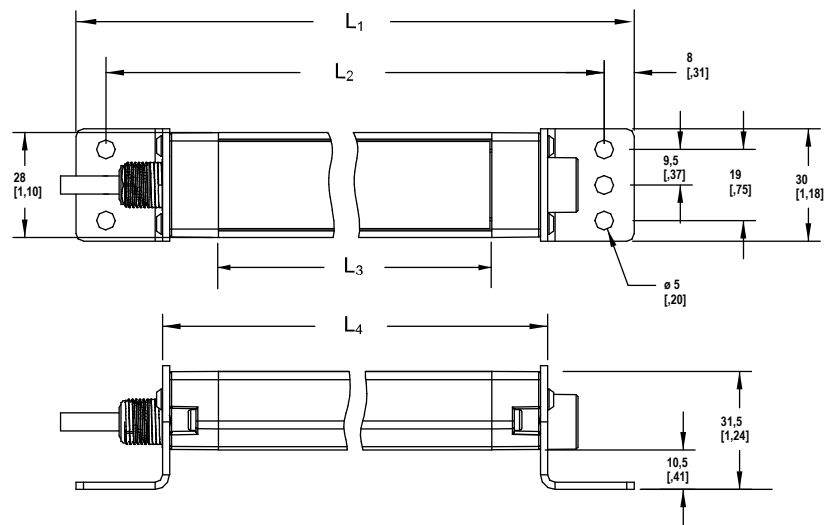
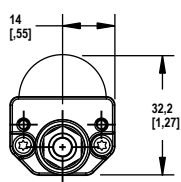
Erweiterte Funktionen



Abmessungen

Die Abmessungen sind mit dem Montagewinkel SMBWLS28RA (im Lieferumfang enthalten) angegeben.

L25-Modelle



Modelle	L1	L2	L3	L4
WLS28..145..	221 mm	205 mm	145 mm	175 mm
WLS28..285..	362 mm	346 mm	286 mm	316 mm
WLS28..430..	503 mm	487 mm	427 mm	457 mm

Modelle	L ₁	L ₂	L ₃	L ₄
WLS28..570..	644 mm	628 mm	568 mm	598 mm
WLS28..850..	926 mm	910 mm	850 mm	880 mm
WLS28..1130..	1208 mm	1192 mm	1132 mm	1162 mm

Beschränkte Garantie der Banner Engineering, Corp.

Die Banner Engineering Corp. gewährt auf ihre Produkte ein Jahr Garantie ab Versanddatum für Material- und Herstellungsfehler. Innerhalb dieser Garantiezeit wird die Banner Engineering Corp. alle Produkte aus der eigenen Herstellung, die zum Zeitpunkt der Rücksendung an den Hersteller innerhalb der Garantiedauer defekt sind, kostenlos reparieren oder austauschen. Diese Garantie gilt nicht für Schäden oder Verbindlichkeiten aufgrund von Missbrauch, unsachgemäßem Gebrauch oder unsachgemäßer Anwendung oder Installation des Banner-Produkts.

DIESE BESCHRÄNKTE GARANTIE IST AUSSCHLIESSLICH UND ERSETZT SÄMTLICHE ANDEREN AUSDRÜCKLICHEN UND STILLSCHWEIGENDEN GARANTIE (INSBESONDERE GARANTIE ÜBER DIE MARKTTAUGLICHKEIT ODER DIE EIGNUNG FÜR EINEN BESTIMMTEN ZWECK), WOBEI NICHT MASSGEBLICH IST, OB DIESE IM ZUGE DES KAUFABSCHLUSSES, DER VERHANDLUNGEN ODER DES HANDELS AUSGESPROCHEN WURDEN.

Diese Garantie ist ausschließlich und auf die Reparatur oder – im Ermessen von Banner Engineering Corp. – den Ersatz beschränkt. **IN KEINEM FALL HAFTET DIE BANNER ENGINEERING CORP. GEGENÜBER DEM KÄUFER ODER EINER ANDEREN NATÜRLICHEN ODER JURISTISCHEN PERSON FÜR ZUSATZKOSTEN, AUFWENDUNGEN, VERLUSTE, GEWINNEINBUSSEN ODER BELÄUFIG ENTSTANDENE SCHÄDEN, FOLGESCHÄDEN ODER BESONDERE SCHÄDEN, DIE SICH AUS PRODUKTMÄNGELN ODER AUS DEM GEBRAUCH ODER DER UNFÄHIGKEIT ZUM GEBRAUCH DES PRODUKTS ERGEBEN. DABEI IST NICHT MASSGEBLICH, OB DIESE IM RAHMEN DES VERTRAGS, DER GARANTIE, DER GESETZE, DURCH ZUWIDERHANDLUNG, STRENGE HAFTUNG, FAHRLÄSSIGKEIT ODER AUF ANDERE WEISE ENTSTANDEN SIND.**

Die Banner Engineering Corp. behält sich das Recht vor, das Produktmodell zu verändern, zu modifizieren oder zu verbessern, und übernimmt dabei keinerlei Verpflichtungen oder Haftung bezüglich eines zuvor von der Banner Engineering Corp. gefertigten Produkts. Der Missbrauch, unsachgemäße Gebrauch oder die unsachgemäße Anwendung oder Installation dieses Produkts oder der Gebrauch dieses Produkts für Personenschutzanwendungen, wenn das Produkt als für besagte Zwecke nicht beabsichtigt gekennzeichnet ist, führt zum Verlust der Produktgarantie. Jegliche Modifizierungen dieses Produkts ohne vorherige ausdrückliche Genehmigung von Banner Engineering Corp führen zum Verlust der Produktgarantie. Alle in diesem Dokument veröffentlichten Spezifikationen können sich jederzeit ändern. Banner behält sich das Recht vor, die Produktspezifikationen jederzeit zu ändern oder die Dokumentation zu aktualisieren. Die Spezifikationen und Produktinformationen in englischer Sprache sind gegenüber den entsprechenden Angaben in einer anderen Sprache maßgeblich. Die neuesten Versionen aller Dokumentationen finden Sie unter: www.bannerengineering.com.

Informationen zu Patenten finden Sie unter www.bannerengineering.com/patents.

FCC Teil 15 und CAN ICES-3 (B)/NMB-3(B)

Dieses Gerät erfüllt Teil 15 der FCC-Bestimmungen und CAN ICES-3 (B)/NMB-3(B). Der Einsatz des Geräts unterliegt den folgenden zwei Bedingungen:

1. Dieses Gerät darf keine nachteiligen Störungen erzeugen und
2. dieses Gerät muss alle empfangenen Störungen zulassen, einschließlich Störungen, die unerwünschten Betrieb verursachen könnten.

Dieses Gerät wurde Tests unterzogen, die ergeben haben, dass es die Beschränkungen für eine digitale Vorrichtung der Klasse B entsprechend Teil 15 der FCC-Bestimmungen und CAN ICES-3 (B)/NMB-3 (B) erfüllt. Diese Beschränkungen haben den Zweck, bei Installationen in Wohngebäuden einen angemessenen Schutz gegen nachteilige Störungen zu bieten. Dieses Gerät erzeugt und verwendet Hochfrequenzenergie, kann Hochfrequenzenergie ausstrahlen und kann, wenn es nicht in Übereinstimmung mit den Anweisungen installiert und eingesetzt wird, nachteilige Störungen für Funkverbindungen verursachen. Es gibt jedoch keine Gewähr dafür, dass es bei einer bestimmten Installation nicht zu Störungen kommt. Wenn dieses Gerät nachteilige Störungen für den Radio- oder Fernsehempfang erzeugt, die sich erkennen lassen, indem das Gerät aus- und eingeschaltet wird, sollte versucht werden, die Störungen durch eine oder mehrere der folgenden Maßnahmen zu beseitigen:

- Richten Sie die Empfangsantenne anders aus oder positionieren Sie sie um,
- Vergrößern Sie den Abstand zwischen dem Gerät und dem Empfänger,
- Schließen Sie das Gerät an einer Steckdose an, die sich an einem anderen Stromkreis befindet als die, an der der Empfänger angeschlossen ist.
- Wenden Sie sich an den Hersteller.

Mexikanischer Importeur

Banner Engineering de México, S. de R.L. de C.V.
David Alfaro Siqueiros 103 Piso 2 Valle oriente
San Pedro Garza Garcia Nuevo León, C. P. 66269
81 8363.2714