

## Hoja de Datos

Esta guía está diseñada para ayudarlo a configurar e instalar la Tira de luces LED WLS15 Pro con PICK-IQ. Para obtener información completa acerca de la programación, el rendimiento, la solución de problemas, las dimensiones y los accesorios, consulte el Manual de instrucciones y el Mapa de registro de dispositivos en [www.bannerengineering.com](http://www.bannerengineering.com). Busque el p/n 219136 para ver el Manual de instrucciones y el p/n 219137 para ver el Mapa de registro de dispositivos. El uso de este documento supone que el usuario está familiarizado con los estándares y las prácticas industriales correspondientes.



**Importante:** Lea el siguiente instructivo antes de operar el luminario. Descargue la documentación técnica completa Tira de luces LED WLS15 Pro con PICK-IQ, disponible en varios idiomas, desde [www.bannerengineering.com](http://www.bannerengineering.com) para obtener detalles sobre el uso adecuado, las aplicaciones, las advertencias y las instrucciones de instalación de este dispositivo.

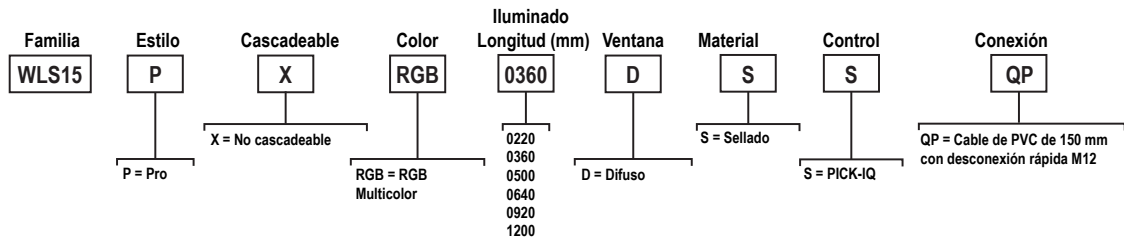


**Importante:** Lea el siguiente instructivo antes de operar el luminario. Por favor descargue desde [www.bannerengineering.com](http://www.bannerengineering.com) toda la documentación técnica de los Tira de luces LED WLS15 Pro con PICK-IQ, disponibles en múltiples idiomas, para detalles del uso adecuado, aplicaciones, advertencias, y las instrucciones de instalación de estos dispositivos.

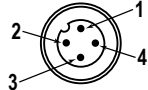


**Importante:** Lisez les instructions suivantes avant d'utiliser le luminare. Veuillez télécharger la documentation technique complète des Tira de luces LED WLS15 Pro con PICK-IQ sur notre site [www.bannerengineering.com](http://www.bannerengineering.com) pour les détails sur leur utilisation correcte, les applications, les notes de sécurité et les instructions de montage.

## Modelos



## Diagramas de cableado

| Macho   | Pin | Color del cable | Descripción     |
|---|-----|-----------------|-----------------|
|  | 1   | Marrón          | 12 VDC a 30 VDC |
|   | 2   | Blanco          | RS-485 (+)      |
|   | 3   | Azul            | DC común        |
|   | 4   | Negro           | RS-485 (-)      |

## Especificaciones

### Voltaje de Suministro

12 VDC a 30 VDC

Utilice únicamente con una fuente de alimentación Clase 2 (UL) adecuada o con una fuente de alimentación SELV (CE)

Consulte las características eléctricas en la etiqueta del producto

| Longitud de la luminaria | Corriente típica |        |        | Corriente máxima |
|--------------------------|------------------|--------|--------|------------------|
|                          | 12 VDC           | 24 VDC | 30 VDC |                  |
| 0220 mm                  | 0.120            | 0.060  | 0.050  | 0.125            |
| 0360 mm                  | 0.240            | 0.120  | 0.100  | 0.250            |
| 0500 mm                  | 0.360            | 0.180  | 0.150  | 0.375            |
| 0640 mm                  | 0.480            | 0.240  | 0.200  | 0.500            |
| 0920 mm                  | 0.720            | 0.360  | 0.300  | 0.750            |
| 1200 mm                  | 0.960            | 0.480  | 0.400  | 1.000            |

### Circuito de protección de la alimentación

Protegido contra polaridad inversa y voltajes transitorios



**Nota:** No rocíe el cable con un rociador de alta presión, o se dañará el cable.

### Material

Carcasa de aluminio anodizado transparente

Carcasa exterior de policarbonato

Tapas de poliamida

### Conexiones

Cable de PVC de 150 mm (6 pulg.) con desconexión rápida M12 macho de 4 pines

Los modelos con desconexión rápida requieren un cable conector de acoplamiento

### Montaje

Ranuras de montaje integradas para tornillos M4 (#8), apretados a un torque máximo de 0.56 N·m (5 in·lbf)

Múltiples opciones de soportes disponibles

Asegure los cables dentro de 150 mm (5.9 pulgadas) de la luz



**Nota:** Se recomienda utilizar los bujes de montaje incluidos cuando se monte utilizando los tapones terminales. Centre los bujes de montaje en cada ranura para permitir la expansión y la contracción. Instale utilizando un tornillo M4 (#8) en cada buje con un par de apriete máximo de 0.45 N·m (4 in·lbf). Para los modelos de 920 mm y 1200 mm en entornos que varían más de 10 °C (18 °F), se recomienda utilizar una de las opciones de soporte de montaje en lugar de las ranuras de tapones terminales. Si se utiliza el soporte de clip del LMBWLS15 y se desea una sujeción adicional, solo se puede sujetar un extremo utilizando uno de los espaciadores proporcionados en el paquete de accesorios de montaje del LMBWLS15 para permitir que el extremo opuesto se expanda y se contraiga. Consulte las opciones de montaje en el manual de instrucciones para las opciones de soporte y cinta que permiten la expansión y la contracción ante las variaciones de temperatura.

### Índice de protección ambiental

Clasificado IP66 IEC y IEC IP67

Adecuado para lugares húmedos según UL 2108

### Vibración y choque mecánico

Vibración: 10 Hz a 55 Hz, amplitud pico a pico de 1 mm según IEC 60068-2-6

Impacto: 15G, 11 ms de duración, media onda sinusoidal según IEC 60068-2-27

### Temperatura de Funcionamiento

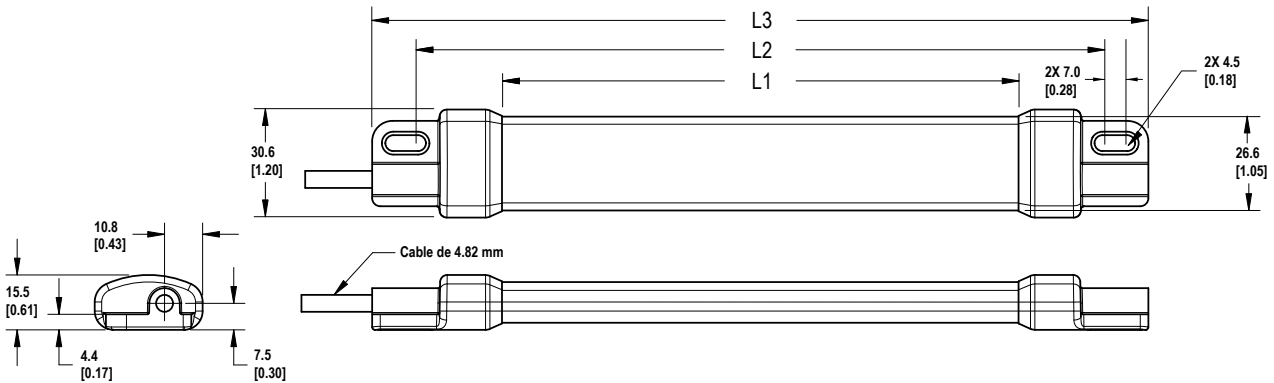
-40 °C a +50 °C (-40 °F a +122 °F)

**Temperatura de almacenamiento:** -40 °C a +70 °C (-40 °F a +158 °F)

### Certificaciones



## Dimensiones



| Modelos       | L1                 | L2               | L3               |
|---------------|--------------------|------------------|------------------|
| WLS15..0220.. | 146.4 mm (5.76")   | 194 mm (7.64")   | 220 mm (8.66")   |
| WLS15..0360.. | 286.4 mm (11.28")  | 334 mm (13.15")  | 360 mm (14.17")  |
| WLS15..0500.. | 426.4 mm (16.79")  | 474 mm (18.66")  | 500 mm (19.69")  |
| WLS15..0640.. | 566.4 mm (22.3")   | 614 mm (24.17")  | 640 mm (25.2")   |
| WLS15..0920.. | 846.4 mm (33.32")  | 894 mm (35.2")   | 920 mm (36.22")  |
| WLS15..1200.. | 1126.4 mm (44.35") | 1174 mm (46.22") | 1200 mm (47.24") |

## Garantía Limitada de Banner Engineering Corp.

Banner Engineering Corp. garantiza que sus productos no tienen defectos de material ni de mano de obra, durante un año después de la fecha de envío. Banner Engineering Corp. reparará o cambiará, sin costo, todo producto de su fabricación, que en el momento que sea devuelto a la fábrica, se encuentre que está defectuoso durante el período de garantía. Esta garantía no cubre daños o responsabilidad por el mal uso, abuso o la aplicación o la instalación inadecuada del producto Banner.

**ESTA GARANTÍA LIMITADA ES EXCLUSIVA Y REEMPLAZA A TODAS LAS OTRAS GARANTÍAS, SEAN EXPRESAS O IMPLÍCITAS (INCLUIDA, SIN LIMITACIÓN, CUALQUIER GARANTÍA DE COMERCIABILIDAD O ADECUACIÓN PARA UN FIN ESPECÍFICO), Y SE DERIVEN DE LA EJECUCIÓN, NEGOCIACIÓN O USO COMERCIAL.**

Esta garantía es exclusiva y está limitada para la reparación o, si así lo decide Banner Engineering Corp., el cambio. **EN NINGÚN CASO BANNER ENGINEERING CORP. SERÁ RESPONSABLE ANTE EL COMPRADOR O ALGUNA OTRA PERSONA O ENTIDAD POR COSTOS ADICIONALES, GASTOS, PÉRDIDAS, PÉRDIDA DE GANANCIAS NI DAÑOS IMPREVISTOS, EMERGENTES O ESPECIALES QUE SURJAN DE CUALQUIER DEFECTO DEL PRODUCTO O DEL USO O INCAPACIDAD DE USO DEL PRODUCTO, YA SEA QUE SE DERIVE DEL CONTRATO O DE LA GARANTÍA, ESTATUTO, AGRAVIO, RESPONSABILIDAD OBJETIVA, NEGLIGENCIA O DE OTRO TIPO.**

Banner Engineering Corp. se reserva el derecho a cambiar, modificar o mejorar el diseño del producto sin suponer ninguna obligación o responsabilidad relacionada con algún producto fabricado previamente por Banner Engineering Corp. Todo mal uso, abuso, o aplicación o instalación incorrectas de este producto, o el uso de este para aplicaciones personales cuando se ha indicado que el producto no está diseñado para dichos fines, invalidará la garantía del producto. Toda modificación a este producto sin la aprobación expresa de Banner Engineering Corp invalidará las garantías del producto. Todas las especificaciones publicadas en este documento están sujetas a cambios; Banner se reserva el derecho de modificar las especificaciones del producto o actualizar la documentación en cualquier momento. Las especificaciones y la información del producto en idioma inglés tienen prioridad sobre la información entregada en otro idioma. Para obtener la versión más reciente de la documentación, consulte: [www.bannerengineering.com](http://www.bannerengineering.com).

Para información de patentes, consulte [www.bannerengineering.com/patents](http://www.bannerengineering.com/patents).

## FCC Parte 15 y CAN ICES-3 (B)/NMB-3 (B)

Este dispositivo cumple con la parte 15 de las Reglas de la FCC y CAN ICES-3 (B)/NMB-3 (B). La operación está sujeta a las siguientes dos condiciones:

1. Este dispositivo no puede causar interferencia dañina, y
2. Este dispositivo debe aceptar cualquier interferencia recibida, incluidas las interferencias que puedan causar un funcionamiento no deseado.

Este equipo ha sido probado y cumple con los límites para un dispositivo digital de Clase B, de conformidad con la parte 15 de las Reglas de la FCC y CAN ICES-3 (B)/NMB-3 (B). Estos límites están diseñados para proporcionar una protección razonable contra interferencias dañinas en una instalación residencial. Este equipo genera, usa y puede irradiar energía de radiofrecuencia y, si no se instala y usa de acuerdo con las instrucciones, puede causar interferencia dañina a las comunicaciones de radio. Sin embargo, no hay garantía de que la interferencia no ocurra en una instalación en particular. Si este equipo causa interferencia dañina a la recepción de radio o televisión, lo que puede determinarse apagando y encendiendo el equipo, se recomienda al usuario que intente corregir la interferencia mediante una o más de las siguientes medidas:

- Reorientar o reubicar la antena receptora.
- Aumente la separación entre el equipo y el receptor.
- Conecte el equipo a una toma de corriente en un circuito diferente al que está conectado el receptor.
- Consulte al fabricante.

## Importador mexicano

Banner Engineering de México, S. de R.L. de C.V.  
David Alfaro Siqueiros 103 Piso 2 Valle oriente  
San Pedro Garza García Nuevo León, C. P. 66269  
81 8363.2714