

## Fiche technique

Ce guide a été conçu pour vous aider à installer et à régler le Barre d'éclairage à LED WLS15 Pro. Pour des informations détaillées sur la programmation, les performances, le dépannage, les dimensions et les accessoires, consultez le manuel d'utilisation à l'adresse [www.banner-engineering.com](http://www.banner-engineering.com). Recherchez la référence 219134 pour consulter le manuel d'instructions. L'utilisation de ce document suppose une bonne maîtrise des normes et des pratiques applicables dans l'industrie.



**Important:** Lisez les instructions suivantes avant d'utiliser l'éclairage. Veuillez télécharger toute la documentation technique de la Barre d'éclairage à LED WLS15 Pro, disponible en plusieurs langues, sur le site [www.bannerengineering.com](http://www.bannerengineering.com) pour en savoir plus sur son utilisation, les applications, les précautions à prendre et les instructions d'installation.

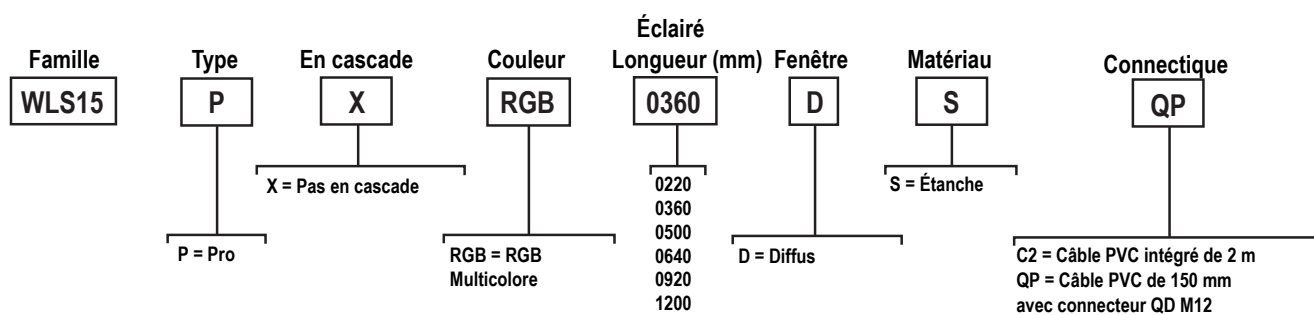


**Important:** Lea el siguiente instructivo antes de operar el luminario. Por favor descargue desde [www.bannerengineering.com](http://www.bannerengineering.com) toda la documentación técnica de los Barre d'éclairage à LED WLS15 Pro, disponibles en múltiples idiomas, para detalles del uso adecuado, aplicaciones, advertencias, y las instrucciones de instalación de estos dispositivos.

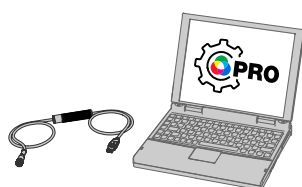


**Important:** Lisez les instructions suivantes avant d'utiliser le luminaire. Veuillez télécharger la documentation technique complète des Barre d'éclairage à LED WLS15 Pro sur notre site [www.bannerengineering.com](http://www.bannerengineering.com) pour les détails sur leur utilisation correcte, les applications, les notes de sécurité et les instructions de montage.

## Modèles



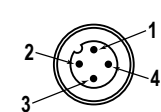
## Pro Editor



Utilisez le logiciel Pro Editor et le câble convertisseur Pro de Banner pour créer des configurations personnalisées en sélectionnant différentes couleurs, modèles de clignotement et animations.

Pour en savoir plus, visitez notre site [www.bannerengineering.com/proeditor](http://www.bannerengineering.com/proeditor).

## Schémas de câblage

| Mâle  | Broche | Couleur du fil | Description <sup>1</sup> |
|---|--------|----------------|--------------------------|
|  | 1      | Marron         | Entrée 1                 |
|   | 2      | Blanc          | Entrée 3                 |
|   | 3      | Bleu           | Commun cc                |
|   | 4      | Noir           | Entrée 2                 |

| Commande binaire 7 couleurs (l'état d'entrée binaire contrôle la couleur, configuration par défaut) |                              |                               |                  |
|---|------------------------------|-------------------------------|------------------|
| Entrée 1 : Broche 1 Fil marron  | Entrée 2 : Broche 4 Fil noir | Entrée 3 : Broche 2 Fil blanc | Couleur des LED  |
| —   | —                            | —                             | Éclairage éteint |
| 12 Vcc à 30 Vcc   | —                            | —                             | Rouge            |

<sup>1</sup> La fonction des entrées peut changer en fonction de la configuration créée avec Pro Editor. Reportez-vous aux schémas de câblage du mode sélectionné dans le Pro Editor.

| Commande binaire 7 couleurs (l'état d'entrée binaire contrôle la couleur, configuration par défaut) |                              |                               |   |
|---|------------------------------|-------------------------------|---|
| Entrée 1 : Broche 1 Fil marron  | Entrée 2 : Broche 4 Fil noir | Entrée 3 : Broche 2 Fil blanc | Couleur des LED   |
| —   | 12 Vcc à 30 Vcc              | —                             | Vert  |
| —   | —                            | 12 Vcc à 30 Vcc               | Jaune   |
| 12 Vcc à 30 Vcc   | 12 Vcc à 30 Vcc              | —                             | Bleu  |
| 12 Vcc à 30 Vcc   | —                            | 12 Vcc à 30 Vcc               | Blanc lumière du jour                                     |
| —   | 12 Vcc à 30 Vcc              | 12 Vcc à 30 Vcc               | Blanc lumière du jour avec extrémités clignotant en rouge |
| 12 Vcc à 30 Vcc   | 12 Vcc à 30 Vcc              | 12 Vcc à 30 Vcc               | Rebond bleu sur fond blanc lumière du jour                |

## Spécifications

### Tension d'alimentation

12 Vcc à 30 Vcc

À utiliser uniquement avec une alimentation de classe 2 (UL) ou une alimentation de classe SELV (CE) appropriée

Voir les caractéristiques électriques sur l'étiquette du produit

| Longueur de l'éclairage | Courant standard |        |        | Courant maximum |
|-------------------------|------------------|--------|--------|-----------------|
|                         | 12 Vcc           | 24 Vcc | 30 Vcc |                 |
| 0220 mm                 | 0,120            | 0,060  | 0,050  | 0,125           |
| 0360 mm                 | 0,240            | 0,120  | 0,100  | 0,250           |
| 0500 mm                 | 0,360            | 0,180  | 0,150  | 0,375           |
| 0640 mm                 | 0,480            | 0,240  | 0,200  | 0,500           |
| 0920 mm                 | 0,720            | 0,360  | 0,300  | 0,750           |
| 1200 mm                 | 0,960            | 0,480  | 0,400  | 1,000           |

### Circuit de protection de l'alimentation

Protection contre l'inversion de polarité et les tensions parasites



**Remarque:** N'exposez pas le câble à un jet haute pression au risque de l'endommager.

### Connectique

Câble en PVC intégré de 2 m

Câble en PVC de 150 mm avec connecteur QD mâle M12 à 4 broches

Les modèles avec connecteur QD requièrent un câble correspondant.

### Montage

Fentes de montage intégrées pour les vis M4 (#8), à serrer avec un couple maximal de 5 pouces-livres

Grand choix d'équerres de fixation

Fixez les câbles à moins de 150 mm de l'éclairage



**Remarque:** Il est recommandé d'utiliser les douilles de montage fournies si vous utilisez les embouts lors du montage. Centrez les douilles de montage dans chaque fente pour permettre l'expansion et la contraction. Fixez-les avec une vis M4 (#8) dans chaque douille (couple de serrage maximal de 0,45 N-m (4 pouces-livres)). Pour les modèles de 920 mm et 1200 mm, dans les environnements dont la température varie de plus de 10 °C, il est recommandé d'utiliser des équerres de montage proposées en option au lieu des fentes d'embout. En cas d'utilisation des équerres LMBWLS15 avec clips, si vous avez besoin d'une fixation supplémentaire, veillez à ne fixer qu'une seule extrémité à l'aide d'une des entretoises fournies dans la visserie LMBWLS15 pour permettre la dilatation et la contraction de l'extrémité opposée. Référez-vous aux options de montage du manuel d'instructions pour voir les équerres et adhésifs permettant l'expansion et la contraction du dispositif dues aux variations de température.

### Indice de protection

Indice de protection IP66 et IP67

Adapté aux environnements humides conformément à la norme UL 2108

### Résistance aux vibrations et aux chocs mécaniques

Vibrations : 10 à 55 Hz avec une amplitude de crête à crête de 1 mm selon la norme IEC 60068-2-6

Chocs : demi-onde sinusoïdale 15 G / 11 ms selon la norme IEC 60068-2-27

### Température de fonctionnement

-40° à +50 °C

Température de stockage -40° à +70 °C

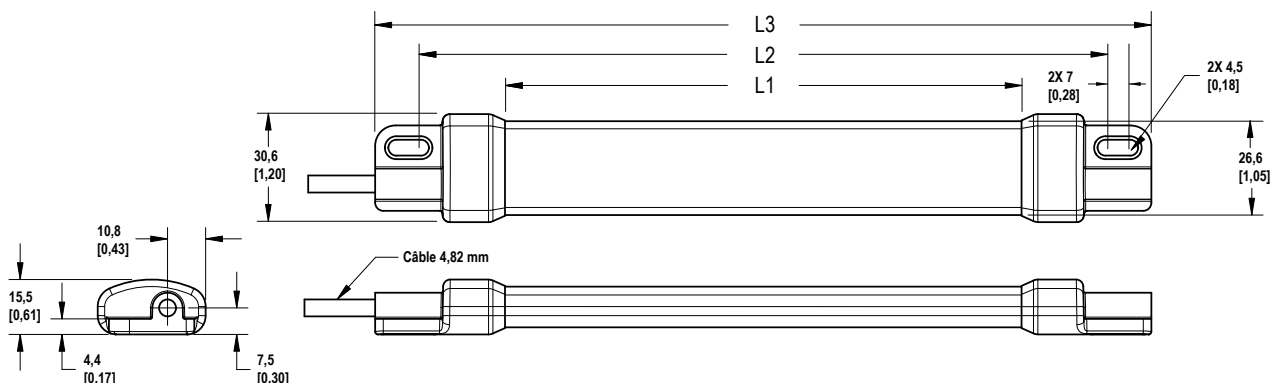
### Certifications



### Fonctions avancées



## Dimensions



| Modèles       | L1        | L2      | L3      |
|---------------|-----------|---------|---------|
| WLS15..0220.. | 146,4 mm  | 194 mm  | 220 mm  |
| WLS15..0360.. | 286,4 mm  | 334 mm  | 360 mm  |
| WLS15..0500.. | 426,4 mm  | 474 mm  | 500 mm  |
| WLS15..0640.. | 566,4 mm  | 614 mm  | 640 mm  |
| WLS15..0920.. | 846,4 mm  | 894 mm  | 920 mm  |
| WLS15..1200.. | 1126,4 mm | 1174 mm | 1200 mm |

## Garantie limitée de Banner Engineering Corp.

Banner Engineering Corp. garantit ses produits contre tout défaut lié aux matériaux et à la main d'oeuvre pendant une durée de 1 an à compter de la date de livraison. Banner Engineering Corp. s'engage à réparer ou à remplacer, gratuitement, tout produit défectueux, de sa fabrication, renvoyé à l'usine durant la période de garantie. La garantie ne couvre en aucun cas la responsabilité ou les dommages résultant d'une utilisation inadaptée ou abusive, ou d'une installation ou application incorrecte du produit Banner.

**CETTE GARANTIE LIMITÉE EST EXCLUSIVE ET PRÉVOUT SUR TOUTES LES AUTRES GARANTIES, EXPRESSES OU IMPLICITES (Y COMPRIS, MAIS SANS S'Y LIMITER, TOUTE GARANTIE DE QUALITÉ MARCHANDE OU D'ADÉQUATION À UN USAGE PARTICULIER), QUE CE SOIT DANS LE CADRE DE PERFORMANCES, DE TRANSACTIONS OU D'USAGES DE COMMERCE.**

Cette garantie est exclusive et limitée à la réparation ou, à la discrétion de Banner Engineering Corp., au remplacement du produit. **EN AUCUNE CIRCONSTANCE, BANNER ENGINEERING CORP. NE SERA TENU RESPONSABLE VIS-À-VIS DE L'ACHETEUR OU TOUTE AUTRE PERSONNE OU ENTITÉ, DES COÛTS SUPPLÉMENTAIRES, FRAIS, PERTES, PERTE DE BÉNÉFICES, DOMMAGES CONSÉCUTIFS, SPÉCIAUX OU ACCESSOIRES RÉSULTANT D'UN DÉFAUT OU DE L'UTILISATION OU DE L'INCAPACITÉ À UTILISER LE PRODUIT, EN VERTU DE TOUTE THÉORIE DE RESPONSABILITÉ DÉCOULANT DU CONTRAT OU DE LA GARANTIE, DE LA RESPONSABILITÉ JURIDIQUE, DÉLICTEUSE OU STRICTE, DE NÉGLIGENCE OU AUTRE.**

Banner Engineering Corp. se réserve le droit de modifier ou d'améliorer la conception du produit sans être soumis à une quelconque obligation ou responsabilité liée à des produits précédemment fabriqués par Banner Engineering Corp. Toute utilisation ou installation inappropriée, abusive ou incorrecte du produit ou toute utilisation à des fins de protection personnelle alors que le produit n'est pas prévu pour cela annule la garantie. Toute modification apportée à ce produit sans l'autorisation expresse de Banner Engineering annule les garanties du produit. Toutes les spécifications publiées dans ce document sont susceptibles d'être modifiées. Banner se réserve le droit de modifier à tout moment les spécifications du produit ou la documentation. En cas de différences entre les spécifications et informations produits publiées en anglais et dans une autre langue, la version anglaise prévaut. Pour obtenir la dernière version d'un document, rendez-vous sur notre site : [www.bannerengineering.com](http://www.bannerengineering.com).

Pour des informations sur les brevets, voir [www.bannerengineering.com/patents](http://www.bannerengineering.com/patents).

## Partie 15 de la FCC et CAN ICES-3 (B)/NMB-3(B)

Cet appareil est conforme aux dispositions de la Partie 15 des réglementations de la FCC et aux normes CAN ICES-3 (B)/NMB-3(B). Son utilisation est soumise aux deux conditions suivantes :

1. Cet appareil ne peut pas occasionner d'interférences dangereuses.
2. Cet appareil doit tolérer toutes les interférences reçues, y compris celles susceptibles d'avoir pour conséquence un fonctionnement non souhaité.

Cet équipement a été testé et respecte les limites d'un appareil numérique de la classe B conformément à la Partie 15 des réglementations de la FCC et aux normes CAN ICES-3 (B)/NMB-3(B). Ces limites sont établies pour garantir une protection raisonnable contre les interférences dangereuses dans une installation résidentielle. Cet équipement génère, utilise et peut émettre des fréquences radio et, s'il n'est pas installé ou utilisé conformément aux instructions, peut occasionner des interférences dangereuses sur les communications radio. Il n'existe toutefois aucune garantie qu'aucune interférence ne sera émise dans une installation spécifique. Si cet équipement provoque des interférences dangereuses sur la réception radio ou télévisée, détectables lors de la mise sous tension puis hors tension de l'équipement, l'utilisateur doit tenter de corriger les interférences en appliquant une ou plusieurs des mesures suivantes :

- réorienter ou déplacer l'antenne de réception ;
- augmenter la distance entre l'équipement et le module de réception ;
- raccorder l'équipement sur la prise d'un circuit autre que celui auquel est relié le module de réception ; et/ou
- se renseigner auprès du fabricant.

## Mexican Importer

Banner Engineering de México, S. de R.L. de C.V.  
David Alfaro Siqueiros 103 Piso 2 Valle oriente  
San Pedro Garza Garcia Nuevo León, C. P. 66269  
81 8363.2714