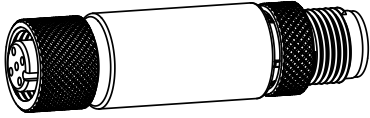


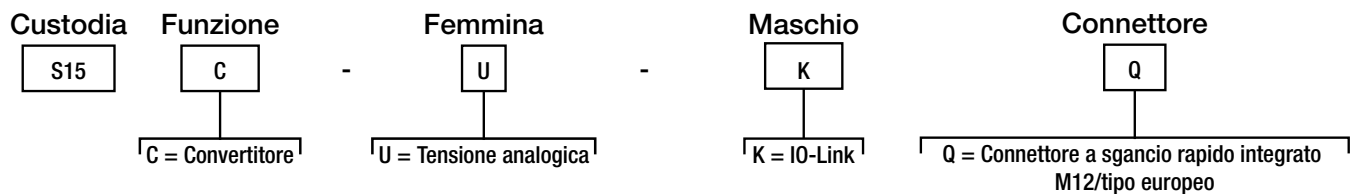
# Convertitore da S15C a tensione analogica a dispositivo IO-Link

## Scheda tecnica



- Convertitore compatto da tensione analogica a dispositivo IO-Link che si collega a una sorgente di tensione (da 0 V a 10 V) ed eroga il valore in tensione al master IO-Link
- Il design robusto e sovrastampato è conforme a IEC IP65, IEC IP67 e IEC IP68
- Realizza un collegamento direttamente col sensore o qualsiasi punto sulla linea per una maggiore facilità d'uso

## Modelli



## IO-Link®

IO-Link® è un link di comunicazione punto-punto tra un dispositivo master e il sensore. Può essere utilizzato per parametrizzare automaticamente i sensori e per trasmettere i dati di processo. Per informazioni sul protocollo e sulle specifiche IO-Link più recenti, visitare il relativo sito Web all'indirizzo [www.io-link.com](http://www.io-link.com).

Per i file IODD più recenti, visitare il sito Web Banner Engineering Corp all'indirizzo [www.bannerengineering.com](http://www.bannerengineering.com).

## Configurazione

Il valore di misura in tensione è disponibile tramite Ingresso dati di processo come valore di misura in mV.

Per ulteriori informazioni, vedere codice Banner 217418 *Convertitore analogico S15C (in tensione e corrente) - Guida di riferimento dati IO-Link* e il codice Banner 217417 *Files IODD S15C-U/I-KQ*.

## Schema elettrico

Maschio	Femmina	Pin	Colore filo
		1	Marrone
		2	Bianco
		3	Blu
		4	Nero

Femmina (Sensore)	Descrizione del segnale
Pin 1	18 Vcc - 30 Vcc
Pin 2	Ingresso analogico
Pin 3	Terra
Pin 4	Non usato



**Importante:** Sul lato femmina (sensore) è necessario un cavo schermato, con lo schermatura collegata al filo blu.

Master (master IO-Link)	Descrizione del segnale
Pin 1	18 Vcc - 30 Vcc
Pin 2	Specifico di Banner
Pin 3	Terra
Pin 4	IO-Link

## Indicatori di stato

### LED presenza tensione (verde)

- Verde luce fissa = presenza tensione
- Spento = Assenza tensione

### Indicatore LED di comunicazione IO-Link (ambra)

- Ambra lampeggiante (900 ms acceso, 100 ms spento) = la comunicazione IO-Link è attiva
- Spento = la comunicazione IO-Link è assente

### Indicatore LED di comunicazione analogica (ambra)

- Ambra luce fissa = Valore in tensione analogica si trova tra il setpoint SP1 E il setpoint SP2
- Spento = Valore in tensione analogica è inferiore al setpoint SP1 O il valore analogico è superiore al setpoint SP2
- Valori predefiniti <sup>1</sup>:
  - SP1 = 0 V
  - SP2 = 10 V

## Specifiche

### Tensione di alimentazione

Da 18 a 30 Vcc a 50 mA max.

### Circuito protezione alimentazione

Protetto contro l'inversione di polarità e i transienti di tensione

### Corrente di dispersione - immunità

400 µA

### Risoluzione

13 bit

### Precisione

0,5 %

### Indicatori

Verde Presenza tensione  
Ambra Comunicazione IO-Link  
Ambra valore analogico presente

### Collegamenti

Connettore a sgancio rapido (QD) integrato maschio/femmina 4 pin M12/tipo europeo

### Materiali

Materiale connessione: ottone nichelato  
Corpo connettore: PVC nero traslucido

### Vibrazioni e shock meccanico

Conforme ai requisiti IEC 60068-2-6 (vibrazione: 10 Hz - 55 Hz, ampiezza 0,5 mm, scansione 5 minuti, pausa 30)  
Conforme ai requisiti IEC 60068-2-27 (urti: 15 G, durata 11 ms, semionda sinusoidale)

### Certificazioni



### Grado di protezione

IEC IP65, IEC IP67, IEC IP68  
NEMA/UL tipo 1

### Condizioni di esercizio

**Temperatura:** da -40 °C a +70 °C

Max. umidità relativa 90% a +70°C (senza condensa)

**Temperatura di immagazzinamento:** da -40 °C a +80 °C

### Protezione da sovracorrente richiesta



**AVVERTENZA:** I collegamenti elettrici devono essere eseguiti da personale qualificato in conformità alle norme e ai regolamenti vigenti a livello nazionale in materia di elettricità.

L'applicazione finale deve prevedere una protezione da sovracorrente come indicato nella tabella fornita.

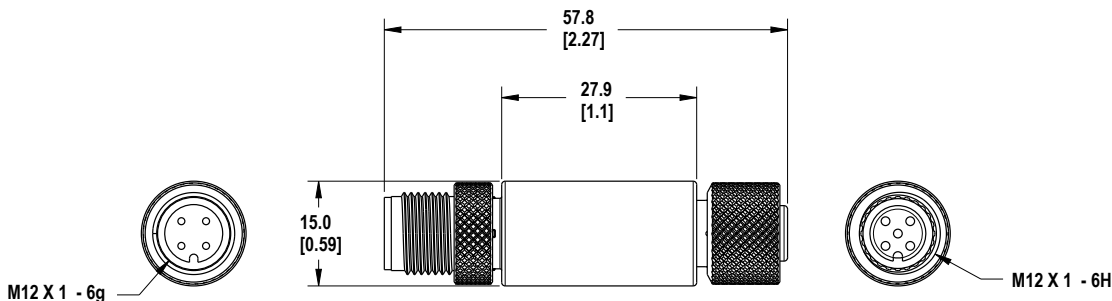
La protezione da sovracorrente può essere assicurata da un fusibile esterno o mediante limitazione di corrente, con alimentazione classe II.

I conduttori di alimentazione con sezione < 24 AWG non devono essere giuntati. Per ulteriore assistenza sui prodotti, visitare il sito [www.bannerengineering.com](http://www.bannerengineering.com).

Cablaggio di alimentazione (AWG)	Protezione da sovracorrenti richiesta (A)
20	5,0
22	3,0
24	2,0
26	1,0
28	0,8
30	0,5

## Dimensioni

Se non diversamente specificato, tutte le misure indicate sono in millimetri (pollici).



<sup>1</sup> I valori SP1 e SP2 sono parametri di lettura/scrittura IO-Link.

## Accessori

## Set cavo

Set cavi 4 pin con filettatura M12/tipo europeo - con connettore a entrambe le estremità				
Modello	Lunghezza	Tipo	Dimensioni	Configurazione dei pin
MQDEC-401SS	0,31 m	Maschio diritto/femmina diritto		Femmina
MQDEC-403SS	0,91 m			
MQDEC-406SS	1,83 m			Connettore
MQDEC-412SS	3,66 m			
MQDEC-420SS	6,10 m			
MQDEC-430SS	9,14 m			
MQDEC-450SS	15,2 m			1 = Marrone 2 = Bianco 3 = Blu 4 = Nero

## Banner Engineering Corp - Dichiarazione di garanzia

Per un anno dalla data di spedizione, Banner Engineering Corp. garantisce che i propri prodotti sono privi di qualsiasi difetto, sia nei materiali che nella lavorazione. Banner Engineering Corp. riparerà o sostituirà gratuitamente tutti i propri prodotti di propria produzione riscontrati difettosi al momento del reso al costruttore, durante il periodo di garanzia. La presente garanzia non copre i danni o le responsabilità per l'uso improprio, abuso o applicazione o installazione non corretta del prodotto Banner.

**QUESTA GARANZIA LIMITATA È ESCLUSIVA E SOSTITUISCE QUALSIASI ALTRA GARANZIA ESPLICITA O IMPLICITA (IVI COMPRESSE, A TITOLO ESEMPLIFICATIVO MA NON LIMITATIVO, LE GARANZIE DI COMMERCIALITÀ O IDONEITÀ PER UNO SCOPO PARTICOLARE), SIANO ESSE RICONDUCIBILI AL PERIODO DI ESECUZIONE DEL CONTRATTO, DELLA TRATTATIVA O A USI COMMERCIALI.**

La presente garanzia è esclusiva e limitata alla riparazione o, a discrezione di Banner Engineering Corp., alla sostituzione del prodotto. **IN NESSUN CASO BANNER ENGINEERING CORP. POTRÀ ESSERE RITENUTA RESPONSABILE VERSO L'ACQUIRENTE O QUALSIASI ALTRA PERSONA O ENTE PER EVENTUALI COSTI AGGIUNTIVI, SPESE, PERDITE, LUCRO CESSANTE, DANNI ACCIDENTALI, CONSEGUENZIALI O SPECIALI IN CONSEGUENZA DI QUALSIASI DIFETTO DEL PRODOTTO O DALL'USO O DALL'INCAPACITÀ DI UTILIZZARE IL PRODOTTO, DERIVANTI DA CONTRATTO, GARANZIA, REQUISITO DI LEGGE, ILLECITO, RESPONSABILITÀ OGGETTIVA, COLPA O ALTRO.**

Banner Engineering Corp. si riserva il diritto di cambiare, modificare o migliorare il design del prodotto, senza assumere alcun obbligo o responsabilità in relazione a ciascuno dei prodotti precedentemente prodotti dalla stessa. L'uso improprio, l'applicazione non corretta o l'installazione di questo prodotto, oppure l'utilizzo del prodotto per applicazioni di protezione del personale qualora questo sia identificato come non adatto a tale scopo, determineranno l'annullamento della garanzia. Eventuali modifiche al prodotto senza il previo esplicito consenso di Banner Engineering Corp. determineranno l'annullamento delle garanzie sul prodotto. Tutte le specifiche riportate nel presente documento sono soggette a modifiche. Banner si riserva il diritto di modificare le specifiche dei prodotti o di aggiornare la documentazione in qualsiasi momento. Le specifiche e le informazioni sul prodotto in inglese annullano e sostituiscono quelle fornite in qualsiasi altra lingua. Per la versione più recente di qualsiasi documento, visitare il sito Web: [www.bannerengineering.com](http://www.bannerengineering.com).

Per informazioni sui brevetti, consultare la pagina [www.bannerengineering.com/patents](http://www.bannerengineering.com/patents).

## FCC Parte 15 e CAN ICES-3 (B)/NMB-3(B)

Questo dispositivo è conforme alla Parte 15 delle norme FCC e CAN ICES-3 (B)/NMB-3(B). Il funzionamento dipende dalle due condizioni seguenti:

1. Questo dispositivo non può causare interferenze dannose e
2. Questo dispositivo deve accettare qualsiasi interferenza ricevuta, ivi comprese interferenze che potrebbero causare un funzionamento non desiderato.

Questo dispositivo è stato testato e riscontrato conforme ai limiti previsti per i dispositivi digitali di classe B in conformità alla Parte 15 delle norme FCC e CAN ICES-3 (B)/NMB-3(B). Tali limiti sono progettati per fornire una protezione ragionevole contro interferenze dannose in impianti residenziali. Questo dispositivo genera, utilizza e può irradiare energia in radiofrequenza e, se non installato in conformità alle istruzioni, può provocare interferenze dannose per altre comunicazioni radio. Tuttavia non vi è garanzia che le interferenze non si verifichino in impianti particolari. Se questo dispositivo causa interferenze dannose alla ricezione radio o televisiva, determinabili accendendo o spegnendo l'attrezzatura, l'utente è incoraggiato a tentare di correggere l'interferenza tramite uno o più delle seguenti misure:

- Modificare l'orientamento o la posizione dell'antenna ricevente.
- Aumentare la distanza tra l'apparecchiatura e il ricevitore.
- Collegare l'apparecchiatura a una presa su un circuito diverso da quello a cui è collegato il ricevitore.
- Consultare il produttore.