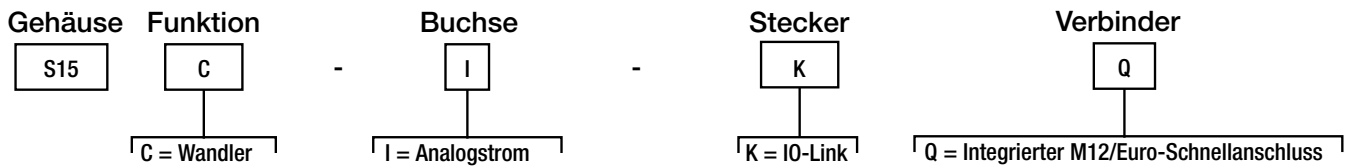


Datenblatt



- Kompakter Wandler für Analogstrom zu IO-Link-Gerät, der an eine Stromquelle (4 mA bis 20 mA) angeschlossen wird und den Wert an den IO-Link-Master ausgibt
- Robuste ummantelte Bauart entspricht IP65 nach IEC, IP67 nach IEC und IP68 nach IEC
- Direkter Anschluss an einen Sensor oder ein beliebiges Inline-Gerät für eine einfache Bedienung

Modelle



IO-Link®

IO-Link® ist ein Peer/Peer-Kommunikationslink zwischen einem Mastergerät und einem Sensor und/oder einer Lampe. Er kann verwendet werden, um Sensoren oder Lampen automatisch zu parametrisieren und Prozessdaten zu übertragen. Informationen zum neuesten IO-Link-Protokoll und den Spezifikationen finden Sie auf www.io-link.com.

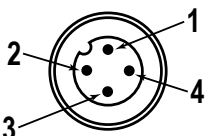
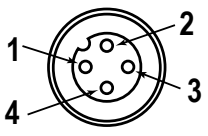
Die aktuellen IODD-Dateien finden Sie auf der Website der Banner Engineering Corp unter www.bannerengineering.com.

Konfiguration

Der gemessene Stromwert ist über Process Data In als Messwert in μA verfügbar.

Weitere Informationen finden Sie in Banner Ident-Nr. 217418 *IO-Link-Datenreferenzhandbuch für S15C Analog-Wandler (Spannung und Strom)* und Banner Ident-Nr. 217417 *S15C-U/I-KQ IODD-Dateien*.

Schaltpläne

Stecker	Buchse	Pin	Leiterfarbe
		1	Braun
		2	Weiß
		3	Blau
		4	Schwarz

Buchse (Sensor)	Signalbeschreibung
Pin 1	18 V DC/30 V DC
Pin 2	Analogeingang
Pin 3	Masse (Erdung)
Pin 4	Nicht verwendet



Wichtig: Auf der Buchsenseite (Sensor) ist ein abgeschirmtes Kabel erforderlich, wobei die Abschirmung an den blauen Draht gebunden ist.

Stecker (IO-Link-Master)	Signalbeschreibung
Pin 1	18 V DC/30 V DC
Pin 2	Banner-spezifisch
Pin 3	Masse (Erdung)
Pin 4	IO-Link

Statusanzeigen

Betriebsspannungs-LED (Grün)

- Konstant grün: Betriebsspannung ein
- Aus = Betriebsspannung aus

LED-Anzeige für IO-Link-Kommunikation (Gelb)

- Gelb blinkend (900 ms ein, 100 ms aus) = IO-Link-Kommunikation ist aktiv
- Aus = IO-Link-Kommunikation ist nicht vorhanden

LED-Anzeige für Analog-Kommunikation (Gelb)

- Konstant gelb = Wert für Analogstrom liegt zwischen Sollwert SP1 UND Sollwert SP2
- Aus = Wert für Analogstrom ist kleiner als Sollwert SP1 ODER Analogwert ist größer als Sollwert SP2
- Standardwerte ¹:
 - SP1 = 0,004 A
 - SP2 = 0,02 A

Spezifikationen

Versorgungsspannung

18 V DC bis 30 V DC bei max. 50 mA

Versorgungsschutzschaltung

Schutz gegen Verpolung und Stoßspannungen

Unempfindlichkeit gegen Kriechströme

400 µA

Auflösung

14-Bit

Genauigkeit

0,5%

Anzeigen

Grün: Betriebsspannung
Gelb: IO-Link-Kommunikation
Gelb: Analogwert vorhanden

Anschlüsse

Integrierter 4-poliger M12/M12x1-Steckverbinder mit Stecker und Buchse

Bauart

Material der Anschlussarmatur: vernickeltes Messing
Steckergehäuse: PVC transparent schwarz

Schwingungs- und Stoßfestigkeit

Erfüllt die Anforderungen nach IEC 60068-2-6 (Vibrationsfestigkeit: 10 Hz bis 55 Hz, 0,5 mm Amplitude, 5 Minuten Abtastung, 30 Minuten Stillstand)
Entspricht den Anforderungen nach IEC 60068-2-27 (Stoßfestigkeit: 15 G, 11 ms Dauer, Sinushalbwelle)

Zertifizierungen



Schutzart

IP65 nach IEC, IP67 nach IEC, IP68 nach IEC
NEMA/UL-Sicherheitskategorie 1

Betriebsbedingungen

Temperatur: -40 °C bis +70 °C (-40 °F bis +158 °F)
90 % bei +70 °C maximale relative Luftfeuchtigkeit (nicht kondensierend)
Lagerungstemperatur: -40 °C bis +80 °C (-40 °F bis +176 °F)

Erforderlicher Überstromschutz



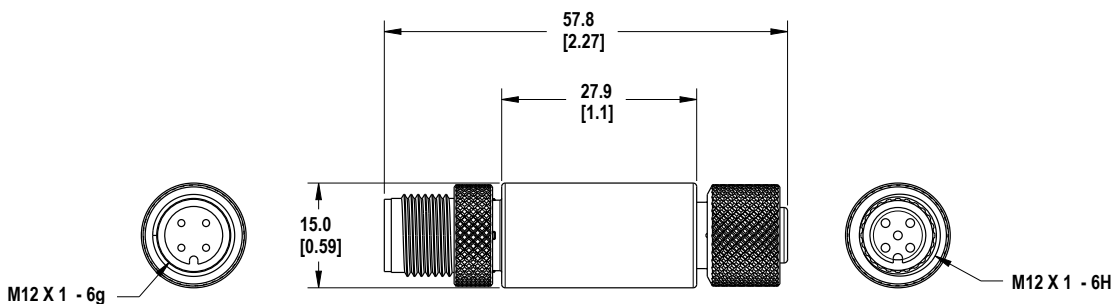
WARNUNG: Die elektrischen Anschlüsse müssen von qualifizierten Personen unter Beachtung der örtlichen und nationalen Gesetze und Vorschriften für elektrische Anschlüsse verbunden werden.

Überstromschutz ist erforderlich, dieser muss von der Anwendung des Endprodukts gemäß der angegebenen Tabelle bereitgestellt werden.
Der Überstromschutz kann mit externen Sicherungen oder über ein Netzteil der Klasse 2 mit Strombegrenzung bereitgestellt werden.
Stromversorgungsdrähte < 24 AWG dürfen nicht verbunden werden.
Weitere Produktunterstützung finden Sie unter www.bannerengineering.com.

Stromversorgungsdrähte (AWG)	Erforderlicher Überstromschutz (A)
20	5,0
22	3,0
24	2,0
26	1,0
28	0,8
30	0,5

Abmessungen

Alle Maße sind in Millimetern (Zoll) aufgeführt, sofern nichts anderes angegeben ist.



¹ SP1- und SP2-Werte sind IO-Link-Lese-/Schreibparameter.

Zubehör

Anschlussleitungen

4-polige verschraubbare M12/M12x1-Anschlussleitungen – beidseitig vorkonfektioniert				
Typenbezeichnung	Länge	Art	Abmessungen	Pinbelegung
MQDEC-401SS	0,31 m (1 ft)	Stecker gerade/ Buchse gerade		Buchse
MQDEC-403SS	0,91 m (2,99 ft)			
MQDEC-406SS	1,83 m (6 ft)			Stecker
MQDEC-412SS	3,66 m (12 ft)			
MQDEC-420SS	6,10 m (20 ft)			
MQDEC-430SS	9,14 m (30,2 ft)			
MQDEC-450SS	15,2 m (49,9 ft)			1 = Braun 2 = Weiß 3 = Blau 4 = Schwarz

Beschränkte Garantie von Banner Engineering Corp.

Die Banner Engineering Corp. gewährt auf ihre Produkte ein Jahr Garantie ab Versanddatum für Material- und Herstellungsfehler. Innerhalb dieser Garantiezeit wird die Banner Engineering Corp. alle Produkte aus der eigenen Herstellung, die zum Zeitpunkt der Rücksendung an den Hersteller innerhalb der Garantiedauer defekt sind, kostenlos reparieren oder austauschen. Diese Garantie gilt nicht für Schäden oder Verbindlichkeiten aufgrund von Missbrauch, unsachgemäßem Gebrauch oder unsachgemäßer Anwendung oder Installation des Banner-Produkts.

DIESE BESCHRÄNKTE GARANTIE IST AUSSCHLIESSLICH UND ERSETZT SÄMTLICHE ANDEREN AUSDRÜCKLICHEN UND STILLSCHWEIGENDEN GARANTIE (INSBESONDERE GARANTIE ÜBER DIE MARKTTAUGLICHKEIT ODER DIE EIGNUNG FÜR EINEN BESTIMMTEN ZWECK), WOBEI NICHT MASSGEBLICH IST, OB DIESE IM ZUGE DES KAUFABSCHLUSSES, DER VERHANDLUNGEN ODER DES HANDELS AUSGESPROCHEN WURDEN.

Diese Garantie ist ausschließlich und auf die Reparatur oder – im Ermessen von Banner Engineering Corp. – den Ersatz beschränkt. **IN KEINEM FALL HAFTET DIE BANNER ENGINEERING CORP. GEGENÜBER DEM KÄUFER ODER EINER ANDEREN NATÜRLICHEN ODER JURISTISCHEN PERSON FÜR ZUSATZKOSTEN, AUFWENDUNGEN, VERLUSTE, GEWINNEINBUSSEN ODER BEILÄUFIG ENTSTANDENE SCHÄDEN, FOLGESCHÄDEN ODER BESONDERE SCHÄDEN, DIE SICH AUS PRODUKTMÄNGELN ODER AUS DEM GEBRAUCH ODER DER UNFÄHIGKEIT ZUM GEBRAUCH DES PRODUKTS ERGEBEN. DABEI IST NICHT MASSGEBLICH, OB DIESE IM RAHMEN DES VERTRAGS, DER GARANTIE, DER GESETZE, DURCH ZUWIDERHANDLUNG, STRENGE HAFTUNG, FAHRLÄSSIGKEIT ODER AUF ANDERE WEISE ENTSTANDEN SIND.**

Die Banner Engineering Corp. behält sich das Recht vor, das Produktmodell zu verändern, zu modifizieren oder zu verbessern, und übernimmt dabei keinerlei Verpflichtungen oder Haftung bezüglich eines zuvor von der Banner Engineering Corp. gefertigten Produkts. Der Missbrauch, unsachgemäße Gebrauch oder die unsachgemäße Anwendung oder Installation dieses Produkts oder der Gebrauch dieses Produkts für Personenschutzanwendungen, wenn das Produkt als für besagte Zwecke nicht beabsichtigt gekennzeichnet ist, führt zum Verlust der Produktgarantie. Jegliche Modifizierungen dieses Produkts ohne vorherige ausdrückliche Genehmigung von Banner Engineering Corp führen zum Verlust der Produktgarantie. Alle in diesem Dokument veröffentlichten Spezifikationen können sich jederzeit ändern. Banner behält sich das Recht vor, die Produktspezifikationen jederzeit zu ändern oder die Dokumentation zu aktualisieren. Die Spezifikationen und Produktinformationen in englischer Sprache sind gegenüber den entsprechenden Angaben in einer anderen Sprache maßgeblich. Die neuesten Versionen aller Dokumentationen finden Sie unter: www.bannerengineering.com.

Informationen zu Patenten finden Sie unter www.bannerengineering.com/patents.

FCC Teil 15 und CAN ICES-3 (B)/NMB-3(B)

Dieses Gerät erfüllt Teil 15 der FCC-Bestimmungen und CAN ICES-3 (B)/NMB-3(B). Der Einsatz des Geräts unterliegt den folgenden zwei Bedingungen:

1. Dieses Gerät darf keine nachteiligen Störungen erzeugen und
2. dieses Gerät muss alle empfangenen Störungen zulassen, einschließlich Störungen, die unerwünschten Betrieb verursachen könnten.

Dieses Gerät wurde Tests unterzogen, die ergeben haben, dass es die Beschränkungen für eine digitale Vorrichtung der Klasse B entsprechend Teil 15 der FCC-Bestimmungen und CAN ICES-3 (B)/NMB-3 (B) erfüllt. Diese Beschränkungen haben den Zweck, bei Installationen in Wohngebäuden einen angemessenen Schutz gegen nachteilige Störungen zu bieten. Dieses Gerät erzeugt und verwendet Hochfrequenzenergie, kann Hochfrequenzenergie ausstrahlen und kann, wenn es nicht in Übereinstimmung mit den Anweisungen installiert und eingesetzt wird, nachteilige Störungen für Funkverbindungen verursachen. Es gibt jedoch keine Gewähr dafür, dass es bei einer bestimmten Installation nicht zu Störungen kommt. Wenn dieses Gerät nachteilige Störungen für den Radio- oder Fernsehempfang erzeugt, die sich erkennen lassen, indem das Gerät aus- und eingeschaltet wird, sollte versucht werden, die Störungen durch eine oder mehrere der folgenden Maßnahmen zu beseitigen:

- Richten Sie die Empfangsantenne anders aus oder positionieren Sie sie um,
- Vergrößern Sie den Abstand zwischen dem Gerät und dem Empfänger,
- Schließen Sie das Gerät an einer Steckdose an, die sich an einem anderen Stromkreis befindet als die, an der der Empfänger angeschlossen ist.
- Wenden Sie sich an den Hersteller.