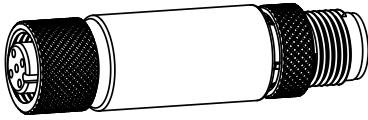


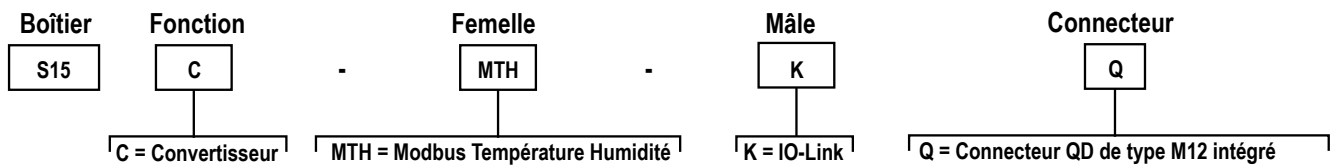
Convertisseur de dispositif S15C Modbus maître vers IO-Link pour la température et l'humidité

Fiche technique



- Convertisseur compact Modbus maître à dispositif IO-Link pour utilisation avec le capteur de température M12FT3Q et le capteur de température et d'humidité M12FTH3Q.
- Les registres ModBus prédéfinis sont envoyés automatiquement via IO-Link
- Conception robuste du surmoulage en conformité avec IEC IP65, CEI IP67 et CEI IP68
- Se connecte directement à un capteur ou n'importe où en ligne pour une utilisation facile

Modèles



IO-Link®

IO-Link® est une liaison de communication point à point entre un dispositif maître et un capteur et/ou éclairage. Le système permet de paramétrer automatiquement les capteurs ou les éclairages, et transmettre des données de traitement. Pour prendre connaissance du dernier protocole IO-Link et des dernières spécifications, consultez le site Web à l'adresse www.io-link.com.

Pour obtenir les derniers fichiers IODD, visitez le site Web de Banner à l'adresse www.bannerengineering.com.

Données de traitement d'entrée (dispositif vers maître)

Pour plus d'informations, voir les ressources Banner 163751. *Capteur de température et d'humidité Sure Cross®*, Banner 217178 *Convertisseur Modbus S15C (température et humidité) - Guide de référence des données IO-Link* et Banner 217161 *S15C-MTH-KQ Fichiers IODD*.

Données de traitement d'entrée		
Adresse reg. 01	40001	Humidité (% HR)
Adresse reg. 02	40002	Température (°C)
Adresse reg. 03	40003	Température (°F)

Schémas de câblage

Mâle	Femelle	Broche	Couleur du fil
		1	Marron
		2	Blanc
		3	Bleu
		4	Noir

Femelle (capteur)	Description du signal
Broche 1	18 à 30 Vcc
Broche 2	RS485/D1/B/+
Broche 3	Masse
Broche 4	RS485/D0/A/-

Mâle (maître IO-Link)	Description du signal
Broche 1	18 à 30 Vcc
Broche 2	Spécifique à Banner
Broche 3	Masse

Mâle (maître IO-Link)	Description du signal
Broche 4	IO-Link

LED d'état

LED de mise sous tension (vert)

- Vert fixe = Sous tension
- Éteint = Hors tension

LED de communication IO-Link (jaune)

- Jaune clignotant (allumé 900 ms, éteint 100 ms) = Communications IO-Link actives
- Éteint = Absence de communication IO-Link

LED de communication Modbus (jaune)

- Jaune clignotant (4 Hz) = Communications Modbus actives
- Jaune fixe pendant 2 secondes puis éteint = Communications Modbus perdues après la connexion
- Jaune fixe pendant 2 secondes puis jaune clignotant (4 Hz) = Communications Modbus momentanément perdues, mais communication rétablie
- Jaune fixe = Communications Modbus intermittentes ou présence d'erreurs de communication à une fréquence supérieure à une fois toutes les 2 secondes
- Éteint = Absence de communication Modbus

Spécifications

Tension d'alimentation

18 à 30 Vcc sous 50 mA maximum

Circuit de protection de l'alimentation

Protection contre l'inversion de polarité et les tensions parasites

Immunité au courant de fuite

400 µA

Indicateurs

Vert : sous tension
Jaune : communications IO-Link
Jaune : communications Modbus

Connectique

Raccord QD mâle/femelle de type M12/Euro à 4 broches intégré

Matériau

Matériau du raccord : laiton nickelé
Corps du connecteur : PVC noir translucide

Résistance aux vibrations et aux chocs mécaniques

Conforme aux exigences IEC 60068-2-6 (Vibrations : 10 Hz à 55 Hz, amplitude de 0,5 mm, 5 minutes de balayage, 30 minutes de maintien)
Conforme à la norme IEC 60068-2-27 (Chocs : demi-onde sinusoïdale de 15 G, pendant 11 ms)

Certifications



Indice de protection

IEC IP65, CEI IP67, CEI IP68
NEMA/UL type 1

Conditions de fonctionnement

Température : -40° à +70 °C
Humidité relative max. de 90% à +70 °C (sans condensation)
Température de stockage: -40° à +80 °C

Protection contre la surintensité requise



AVERTISSEMENT: Les raccordements électriques doivent être effectués par du personnel qualifié conformément aux réglementations et codes électriques nationaux et locaux.

Une protection de surintensité doit être fournie par l'installation du produit final, conformément au tableau fourni.

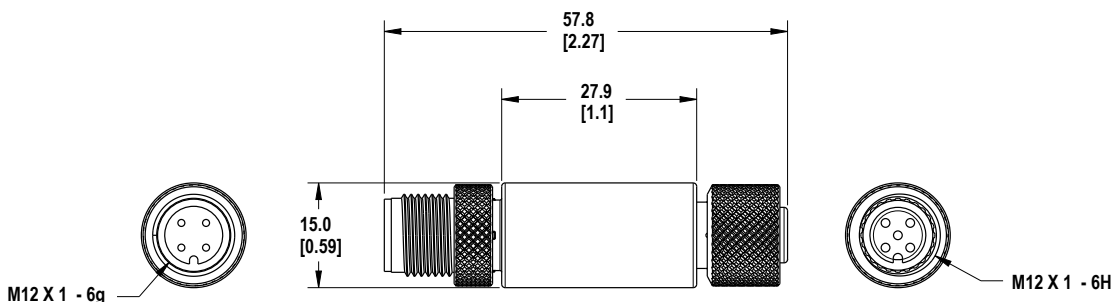
Vous pouvez utiliser un fusible externe ou la limitation de courant pour offrir une protection contre la surtension dans le cas d'une source d'alimentation de classe 2. Les fils d'alimentation < 24 AWG ne peuvent pas être raccordés.

Pour obtenir un support produit supplémentaire, rendez-vous sur le site www.bannerengineering.com.

Câblage d'alimentation (AWG)	Protection contre la surtension requise (ampères)
20	5
22	3
24	2
26	1
28	0,8
30	0,5

Dimensions

Toutes les mesures sont indiquées en millimètres, sauf indication contraire.



Accessoires

Câbles

Câbles filetés de type M12/Euro à 4 broches - à double extrémité				
Modèle	Longueur	Type	Dimensions	Brochage
MQDEC-401SS	0,31 m	Mâle droit/Femelle droit		Femelle
MQDEC-403SS	0,91 m			
MQDEC-406SS	1,83 m			
MQDEC-412SS	3,66 m			
MQDEC-420SS	6,10 m			
MQDEC-430SS	9,14 m			Mâle
MQDEC-450SS	15,2 m			
				1 = marron 2 = blanc 3 = bleu 4 = noir

Garantie limitée de Banner Engineering Corp.

Banner Engineering Corp. garantit ses produits contre tout défaut lié aux matériaux et à la main d'oeuvre pendant une durée de 1 an à compter de la date de livraison. Banner Engineering Corp. s'engage à réparer ou à remplacer, gratuitement, tout produit défectueux, de sa fabrication, renvoyé à l'usine durant la période de garantie. La garantie ne couvre en aucun cas la responsabilité ou les dommages résultant d'une utilisation inadaptée ou abusive, ou d'une installation ou application incorrecte du produit Banner.

CETTE GARANTIE LIMITÉE EST EXCLUSIVE ET PRÉVAUT SUR TOUTES LES AUTRES GARANTIES, EXPRESSES OU IMPLICITES (Y COMPRIS, MAIS SANS S'Y LIMITER, TOUTE GARANTIE DE QUALITÉ MARCHANDE OU D'ADÉQUATION À UN USAGE PARTICULIER), QUE CE SOIT DANS LE CADRE DE PERFORMANCES, DE TRANSACTIONS OU D'USAGES DE COMMERCE.

Cette garantie est exclusive et limitée à la réparation ou, à la discrétion de Banner Engineering Corp., au remplacement du produit. **EN AUCUNE CIRCONSTANCE, BANNER ENGINEERING CORP. NE SERA TENU RESPONSABLE VIS-À-VIS DE L'ACHETEUR OU TOUTE AUTRE PERSONNE OU ENTITÉ, DES COÛTS SUPPLÉMENTAIRES, FRAIS, PERTES, PERTE DE BÉNÉFICES, DOMMAGES CONSÉCUTIFS, SPÉCIAUX OU ACCESSOIRES RÉSULTANT D'UN DÉFAUT OU DE L'UTILISATION OU DE L'INCAPACITÉ À UTILISER LE PRODUIT, EN VERTU DE TOUTE THÉORIE DE RESPONSABILITÉ DÉCOULANT DU CONTRAT OU DE LA GARANTIE, DE LA RESPONSABILITÉ JURIDIQUE, DÉLICTEUSE OU STRICTE, DE NÉGLIGENCE OU AUTRE.**

Banner Engineering Corp. se réserve le droit de modifier ou d'améliorer la conception du produit sans être soumis à une quelconque obligation ou responsabilité liée à des produits précédemment fabriqués par Banner Engineering Corp. Toute utilisation ou installation inappropriée, abusive ou incorrecte du produit ou toute utilisation à des fins de protection personnelle alors que le produit n'est pas prévu pour cela annule la garantie. Toute modification apportée à ce produit sans l'autorisation expresse de Banner Engineering annule les garanties du produit. Toutes les spécifications publiées dans ce document sont susceptibles d'être modifiées. Banner se réserve le droit de modifier à tout moment les spécifications du produit ou la documentation. En cas de différences entre les spécifications et informations produits publiées en anglais et dans une autre langue, la version anglaise prévaut. Pour obtenir la dernière version d'un document, rendez-vous sur notre site : www.bannerengineering.com.

Pour des informations sur les brevets, voir www.bannerengineering.com/patents.

Partie 15 de la FCC et CAN ICES-3 (B)/NMB-3(B)

Cet appareil est conforme aux dispositions de la Partie 15 des réglementations de la FCC et aux normes CAN ICES-3 (B)/NMB-3(B). Son utilisation est soumise aux deux conditions suivantes :

1. Cet appareil ne peut pas occasionner d'interférences dangereuses.
2. Cet appareil doit tolérer toutes les interférences reçues, y compris celles susceptibles d'avoir pour conséquence un fonctionnement non souhaité.

Cet équipement a été testé et respecte les limites d'un appareil numérique de la classe B conformément à la Partie 15 des réglementations de la FCC et aux normes CAN ICES-3 (B)/NMB-3(B). Ces limites sont établies pour garantir une protection raisonnable contre les interférences dangereuses dans une installation résidentielle. Cet équipement génère, utilise et peut émettre des fréquences radio et, s'il n'est pas installé ou utilisé conformément aux instructions, peut occasionner des interférences dangereuses sur les communications radio. Il n'existe toutefois aucune garantie qu'aucune interférence ne sera émise dans une installation spécifique. Si cet équipement provoque des interférences dangereuses sur la réception radio ou télévisée, détectables lors de la mise sous tension puis hors tension de l'équipement, l'utilisateur doit tenter de corriger les interférences en appliquant une ou plusieurs des mesures suivantes :

- réorienter ou déplacer l'antenne de réception ;
- augmenter la distance entre l'équipement et le module de réception ;
- raccorder l'équipement sur la prise d'un circuit autre que celui auquel est relié le module de réception ; et/ou
- se renseigner auprès du fabricant.