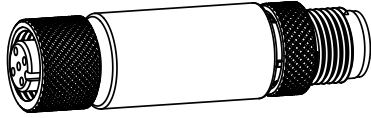


Indicatore di stato per sensore assiale S15L



Scheda tecnica



- Indicazione brillante per segnalare lo stato della potenza e dell'uscita del sensore
- Bicolore: uno per alimentazione e uno per stato dell'uscita del sensore
- Design sovrastampato robusto, conforme a IEC IP66, IEC IP67 e IEC IP68
- Connesso direttamente a un sensore o ovunque per un'indicazione visiva assiale facile da vedere.
- Disponibile nelle versioni con ingressi PNP o NPN

Modelli

Modelli	Presenza tensione (Colore 1)	Ingresso attivo (Colore 2)	Tipo ingresso	Collegamento
S15LGYPQ	Verde	Giallo	PNP	Connettore a sgancio rapido (QD) 4 pin maschio/femmina M12/tipo europeo
S15LGYNQ			NPN	
S15LGRPQ		Rosso	PNP	
S15LGRNQ			NPN	

Schema elettrico

Connettore	Femmina	Pin	Colore filo	Descrizione*
		1	Marrone	da 10 Vcc a 30 Vcc: il LED verde presenza tensione sarà acceso (colore 1)
		2	Bianco	Non usato
		3	Blu	CC Comune
		4	Nero	Ingresso da sensore: il LED uscita giallo/rosso prevale sul LED verde presenza tensione se attivo (colore 2)

*Continuità tra collegamento maschio e femmina per tutti e quattro i fili, incluso il filo di comunicazione IO-link.

Specifiche

Tensione di alimentazione

da 10 Vcc a 30 Vcc a 15 mA massimo

Circuito protezione alimentazione

Protetto contro l'inversione di polarità e i transienti di tensione

Corrente di dispersione - immunità

400 µA

Indicatori

2 colori

Il colore 2 prevale sul colore 1

Collegamenti

Connettore a sgancio rapido (QD) integrato maschio/femmina 4 pin M12/tipo europeo

Materiali

Materiale connessione: ottone nichelato
Corpo connettore: PUR bianco traslucido

Vibrazioni e shock meccanico

Conforme ai requisiti IEC 60068-2-6 (vibrazione: 10 Hz - 55 Hz, ampiezza 0,5 mm, scansione 5 minuti, pausa 30)

Conforme ai requisiti IEC 60068-2-27 (urti: 15 G, durata 11 ms, semionda sinusoidale)

Certificazioni



Massima temperatura di esercizio 40 °C per applicazioni che richiedono la certificazione UL

Grado di protezione

IEC IP66, IEC IP67, IEC IP68
NEMA/UL tipo 1

Condizioni di esercizio

Temperatura: da -40 °C a +50 °C

Max. umidità relativa 90% a +50°C (senza condensa)

Temperatura di immagazzinamento: da -40 °C a +70 °C

Protezione da sovracorrente richiesta



AVVERTENZA: I collegamenti elettrici devono essere eseguiti da personale qualificato in conformità alle norme e ai regolamenti vigenti a livello nazionale in materia di elettricità.

L'applicazione finale deve prevedere una protezione da sovracorrente come indicato nella tabella fornita.

La protezione da sovracorrente può essere assicurata da un fusibile esterno o mediante limitazione di corrente, con alimentazione classe II.

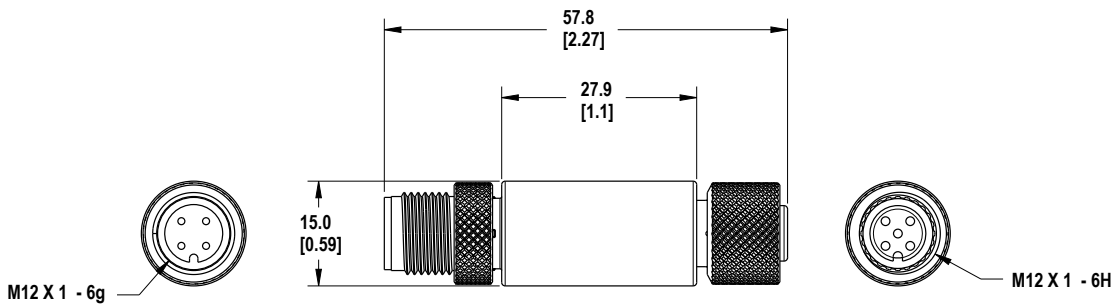
I conduttori di alimentazione con sezione < 24 AWG non devono essere giuntati.

Per ulteriori informazioni sul prodotto, visitare www.bannerengineering.com.

Cablaggio di alimentazione (AWG)	Protezione da sovracorrenti richiesta (A)
20	5,0
22	3,0
24	2,0
26	1,0
28	0,8
30	0,5

Dimensioni

Se non diversamente specificato, tutte le misure indicate sono in millimetri (pollici).



Accessori

Set cavi

Set cavi 4 pin con filettatura M12/tipo europeo, connettore a un'estremità				
Modello	Lunghezza	Stile	Dimensioni	Configurazione pin (femmina)
MQDC-406	2 m	Diritto		<p>1 = Marrone 2 = Bianco 3 = Blu 4 = Nero</p>
MQDC-415	5 m			
MQDC-430	9 m			
MQDC-450	15 m			
MQDC-406RA	2 m	A 90°		
MQDC-415RA	5 m			
MQDC-430RA	9 m			
MQDC-450RA	15 m			

Set cavi 4 pin con filettatura M12/tipo europeo - con connettore a entrambe le estremità				
Modello	Lunghezza	Tipo	Dimensioni	Configurazione dei pin
MQDEC-401SS	0,31 m	Maschio dritto/femmina dritto		Femmina
MQDEC-403SS	0,91 m			
MQDEC-406SS	1,83 m			
MQDEC-412SS	3,66 m			
MQDEC-420SS	6,10 m			
MQDEC-430SS	9,14 m			
MQDEC-450SS	15,2 m		Connettore	
				<p>1 = Marrone 2 = Bianco 3 = Blu 4 = Nero</p>

Banner Engineering Corp. - Dichiarazione di garanzia

Per un anno dalla data di spedizione, Banner Engineering Corp. garantisce che i propri prodotti sono privi di qualsiasi difetto, sia nei materiali che nella lavorazione. Banner Engineering Corp. riparerà o sostituirà gratuitamente tutti i propri prodotti di propria produzione riscontrati difettosi al momento del reso al costruttore, durante il periodo di garanzia. La presente garanzia non copre i danni o le responsabilità per l'uso improprio, abuso o applicazione o installazione non corretta del prodotto Banner.

QUESTA GARANZIA LIMITATA È ESCLUSIVA E SOSTITUISCE QUALSIASI ALTRA GARANZIA ESPLICITA O IMPLICITA (VI COMPRESSE, A TITOLO ESEMPLIFICATIVO MA NON LIMITATIVO, LE GARANZIE DI COMMERCIALIZZABILITÀ O IDONEITÀ PER UNO SCOPO PARTICOLARE), SIANO ESSE RICONDUCIBILI AL PERIODO DI ESECUZIONE DEL CONTRATTO, DELLA TRATTATIVA O A USI COMMERCIALI.

La presente garanzia è esclusiva e limitata alla riparazione o, a discrezione di Banner Engineering Corp., alla sostituzione del prodotto. **IN NESSUN CASO BANNER ENGINEERING CORP. POTRÀ ESSERE RITENUTA RESPONSABILE VERSO L'ACQUIRENTE O QUALSIASI ALTRA PERSONA O ENTE PER EVENTUALI COSTI AGGIUNTIVI, SPESE, PERDITE, LUCRO CESSANTE, DANNI ACCIDENTALI, CONSEGUENZIALI O SPECIALI IN CONSEGUENZA DI QUALSIASI DIFETTO DEL PRODOTTO O DALL'USO O DALL'INCAPACITÀ DI UTILIZZARE IL PRODOTTO, DERIVANTI DA CONTRATTO, GARANZIA, REQUISITO DI LEGGE, ILLECITO, RESPONSABILITÀ OGGETTIVA, COLPA O ALTRO.**

Banner Engineering Corp. si riserva il diritto di cambiare, modificare o migliorare il design del prodotto, senza assumere alcun obbligo o responsabilità in relazione a ciascuno dei prodotti precedentemente prodotti dalla stessa. L'uso improprio, l'applicazione non corretta o l'installazione di questo prodotto, oppure l'utilizzo del prodotto per applicazioni di protezione del personale qualora questo sia identificato come non adatto a tale scopo, determineranno l'annullamento della garanzia. Eventuali modifiche al prodotto senza il previo esplicito consenso di Banner Engineering Corp. determineranno l'annullamento delle garanzie sul prodotto. Tutte le specifiche riportate nel presente documento sono soggette a modifiche. Banner si riserva il diritto di modificare le specifiche dei prodotti o di aggiornare la documentazione in qualsiasi momento. Le specifiche e le informazioni sul prodotto in inglese annullano e sostituiscono quelle fornite in qualsiasi altra lingua. Per la versione più recente di qualsiasi documento, visitare il sito Web: www.bannerengineering.com.

Per informazioni sui brevetti, consultare la pagina www.bannerengineering.com/patents.