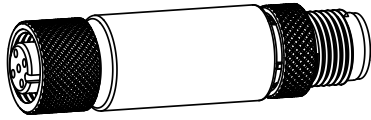


## Datenblatt

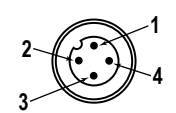
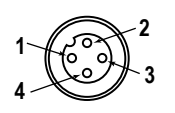


- Ultrahelle Anzeige von Sensorbetriebs- und -ausgangsstatus
- Zwei Farben: eine für Betrieb und die andere für Status des Sensorausgangs
- Robuste übergossene Konstruktion erfüllt IEC IP66, IEC IP67 und IEC IP68
- Direktanschluss an einen Sensor oder an beliebiger Stelle in Reihe für einfache visuelle Anzeige
- Modelle mit pnp- und npn-Eingängen erhältlich

## Modelle

Modelle	Betriebsspannung EIN (Farbe 1)	Eingang aktiv (Farbe 2)	Eingangstyp	Anschluss
S15LGYQP	Grün	Gelb	pnp	4-poliger M12/M12x1-Steckverbinder mit Stecker und Buchse
S15LGYNPQ			nnp	
S15LGRPQ		Rot	pnp	
S15LGRNPQ			nnp	

## Schaltpläne

Stecker	Buchse	Pin	Leiterfarbe	Beschreibung*
		1	Braun	10 V DC bis 30 V DC: Grüne LED (Betriebsanzeige) ist AN (Farbe 1)
		2	Weiß	Frei
		3	Blau	DC-Common
		4	Schwarz	Eingabe vom Sensor: Gelb/Rote Ausgangs-LED übersteuert die grüne LED (Betriebsanzeige), wenn sie aktiv ist (Farbe 2)

\*Kontinuität zwischen Stecker- und Buchsenanschluss für alle vier Leiter, einschließlich IO-Link-Kommunikation.

## Spezifikationen

### Versorgungsspannung

Maximal 10 V DC bis 30 V DC bei 15 mA

### Versorgungsschutzschaltung

Schutz gegen Verpolung und Stoßspannungen

### Unempfindlichkeit gegen Kriechströme

400 µA

### Anzeigen

2 Farben

Farbe 2 hat Vorrang vor Farbe 1

### Anschlüsse

Integrierter 4-poliger M12/M12x1-Steckverbinder mit Stecker und Buchse

### Bauart

Material der Anschlussarmatur: vernickeltes Messing

Steckergehäuse: PUR transparent weiß

### Schwingungs- und Stoßfestigkeit

Erfüllt die Anforderungen nach IEC 60068-2-6 (Vibrationsfestigkeit: 10 Hz bis 55 Hz, 0,5 mm Amplitude, 5 Minuten Abtastung, 30 Minuten Stillstand)

Erfüllt die Anforderungen nach IEC 60068-2-27 (Stoßfestigkeit: 15 G 11 ms Dauer, Halbsinuswelle)

### Zertifizierungen



Maximale Betriebstemperatur 40 °C (104 °F) für Anwendungen nach UL-Norm

### Schutzart

IEC IP66, IP67 nach IEC, IP68 nach IEC  
NEMA/UL-Sicherheitskategorie 1

### Betriebsbedingungen

**Temperatur:** -40 °C bis +50 °C (-40 °F bis +122 °F)

90 % bei +50 °C maximale relative Luftfeuchtigkeit (nicht kondensierend)

**Lagerungstemperatur:** -40 °C bis +70 °C (-40 °F bis +158 °F)

### Erforderlicher Überstromschutz



**WARNUNG:** Die elektrischen Anschlüsse müssen von qualifizierten Personen unter Beachtung der örtlichen und nationalen Gesetze und Vorschriften für elektrische Anschlüsse verbunden werden.

Überstromschutz ist erforderlich, dieser muss von der Anwendung des Endprodukts gemäß der angegebenen Tabelle bereitgestellt werden.

Der Überstromschutz kann mit externen Sicherungen oder über ein Netzteil der Klasse 2 mit Strombegrenzung bereitgestellt werden.

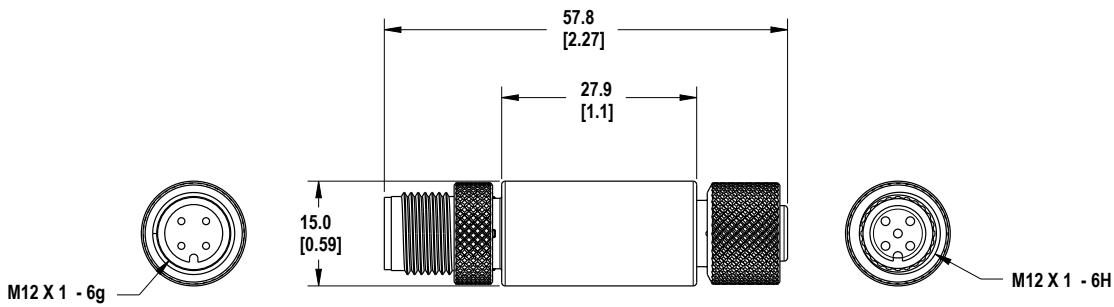
Stromversorgungsdrähte < 24 AWG dürfen nicht verbunden werden.

Weiteren Produktsupport erhalten Sie unter [www.bannerengineering.com](http://www.bannerengineering.com).

Stromversorgungsdrähte (AWG)	Erforderlicher Überstromschutz (A)
20	5,0
22	3,0
24	2,0
26	1,0
28	0,8
30	0,5

## Abmessungen

Alle Maße sind in Millimetern (Zoll) aufgeführt, sofern nichts anderes angegeben ist.



## Zubehör

### Anschlussleitungen

4-polige verschraubbare M12/M12x1-Anschlussleitungen – einseitig vorkonfektioniert				
Typenbezeichnung	Länge	Typ	Abmessungen	Anschlussbelegung (Buchsen)
MQDC-406	2 m (6,56 ft)	Gerade		<p>1 = Braun 2 = Weiß 3 = Blau 4 = Schwarz</p>
MQDC-415	5 m (16,4 ft)			
MQDC-430	9 m (29,5 ft)			
MQDC-450	15 m (49,2 ft)	Abgewinkelt		
MQDC-406RA	2 m (6,56 ft)			
MQDC-415RA	5 m (16,4 ft)			
MQDC-430RA	9 m (29,5 ft)			
MQDC-450RA	15 m (49,2 ft)			

4-polige verschraubbare M12/M12x1-Anschlussleitungen – beidseitig vorkonfektioniert				
Typenbezeichnung	Länge	Art	Abmessungen	Pinbelegung
MQDEC-401SS	0,31 m (1 ft)	Stecker gerade/ Buchse gerade		Buchse
MQDEC-403SS	0,91 m (2,99 ft)			
MQDEC-406SS	1,83 m (6 ft)			Stecker
MQDEC-412SS	3,66 m (12 ft)			
MQDEC-420SS	6,10 m (20 ft)			
MQDEC-430SS	9,14 m (30,2 ft)			
MQDEC-450SS	15,2 m (49,9 ft)			<p>1 = Braun 2 = Weiß 3 = Blau 4 = Schwarz</p>

## Beschränkte Garantie der Banner Engineering, Corp.

---

Die Banner Engineering Corp. gewährt auf ihre Produkte ein Jahr Garantie ab Versanddatum für Material- und Herstellungsfehler. Innerhalb dieser Garantiezeit wird die Banner Engineering Corp. alle Produkte aus der eigenen Herstellung, die zum Zeitpunkt der Rücksendung an den Hersteller innerhalb der Garantiedauer defekt sind, kostenlos reparieren oder austauschen. Diese Garantie gilt nicht für Schäden oder Verbindlichkeiten aufgrund von Missbrauch, unsachgemäßem Gebrauch oder unsachgemäßer Anwendung oder Installation des Banner-Produkts.

**DIESE BESCHRÄNKTE GARANTIE IST AUSSCHLIESSLICH UND ERSETZT SÄMTLICHE ANDEREN AUSDRÜCKLICHEN UND STILLSCHWEIGENDEN GARANTIE (INSBESONDERE GARANTIE ÜBER DIE MARKTAUGLICHKEIT ODER DIE EIGNUNG FÜR EINEN BESTIMMTEN ZWECK), WOBEI NICHT MASSGEBLICH IST, OB DIESE IM ZUGE DES KAUFABSCHLUSSES, DER VERHANDLUNGEN ODER DES HANDELS AUSGESPROCHEN WURDEN.**

Diese Garantie ist ausschließlich und auf die Reparatur oder – im Ermessen von Banner Engineering Corp. – den Ersatz beschränkt. **IN KEINEM FALL HAFTET DIE BANNER ENGINEERING CORP. GEGENÜBER DEM KÄUFER ODER EINER ANDEREN NATÜRLICHEN ODER JURISTISCHEN PERSON FÜR ZUSATZKOSTEN, AUFWENDUNGEN, VERLUSTE, GEWINNEINBUSSEN ODER BEILÄUFIG ENTSTANDENE SCHÄDEN, FOLGESCHÄDEN ODER BESONDERE SCHÄDEN, DIE SICH AUS PRODUKTMÄNGELN ODER AUS DEM GEBRAUCH ODER DER UNFÄHIGKEIT ZUM GEBRAUCH DES PRODUKTS ERGEBEN. DABEI IST NICHT MASSGEBLICH, OB DIESE IM RAHMEN DES VERTRAGS, DER GARANTIE, DER GESETZE, DURCH ZUWIDERHANDLUNG, STRENGE HAFTUNG, FAHRLÄSSIGKEIT ODER AUF ANDERE WEISE ENTSTANDEN SIND.**

Die Banner Engineering Corp. behält sich das Recht vor, das Produktmodell zu verändern, zu modifizieren oder zu verbessern, und übernimmt dabei keinerlei Verpflichtungen oder Haftung bezüglich eines zuvor von der Banner Engineering Corp. gefertigten Produkts. Der Missbrauch, unsachgemäße Gebrauch oder die unsachgemäße Anwendung oder Installation dieses Produkts oder der Gebrauch dieses Produkts für Personenschutzanwendungen, wenn das Produkt als für besagte Zwecke nicht beabsichtigt gekennzeichnet ist, führt zum Verlust der Produktgarantie. Jegliche Modifizierungen dieses Produkts ohne vorherige ausdrückliche Genehmigung von Banner Engineering Corp führen zum Verlust der Produktgarantie. Alle in diesem Dokument veröffentlichten Spezifikationen können sich jederzeit ändern. Banner behält sich das Recht vor, die Produktspezifikationen jederzeit zu ändern oder die Dokumentation zu aktualisieren. Die Spezifikationen und Produktinformationen in englischer Sprache sind gegenüber den entsprechenden Angaben in einer anderen Sprache maßgeblich. Die neuesten Versionen aller Dokumentationen finden Sie unter: [www.bannerengineering.com](http://www.bannerengineering.com).

Informationen zu Patenten finden Sie unter [www.bannerengineering.com/patents](http://www.bannerengineering.com/patents).