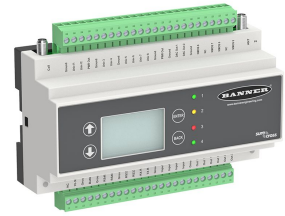


Características

El Controlador inalámbrico DXM1500-B2 es un controlador inalámbrico industrial que facilita las aplicaciones del Internet Industrial de las Cosas (IIoT). Como una puerta de enlace de comunicación, conecta los puertos seriales locales, los puertos de E/S locales y los dispositivos de radio ISM locales a internet mediante una conexión celular o una conexión con cable a una red Ethernet.

- **Comunicación inalámbrica de alto rendimiento:** Utiliza la radio de la puerta de enlace inalámbrica DX80 Sure Cross® o MultiHop con frecuencias disponibles de 900 MHz o 2.4 GHz en la banda ISM para una comunicación de largo alcance
- **Flexible y personalizable:** Controlador con lógica interna expandida que cuenta con programación a través de reglas de acción y ScriptBasic capaz de desarrollar soluciones simples o complejas para procesar, registrar y controlar información desde/hacia múltiples sensores y radios inalámbricos
- **Velocidad y memoria mejorada:** Procesador interno mejorado que permite utilizar hasta 2850 registros enteros de 32 bit, 2000 registros con punto flotante, y 1050 registros enteros de 32 bit no volátiles; capacidad expandida de la programación en ScriptBasic para un procesamiento más rápido de los scripts y habilidad para construir soluciones más complejas
- **Comunicaciones externas:** Conectividad a Internet a través de un módem celular
- **Compatibilidad industrial:** Incluye los protocolos de automatización Modbus/TCP, Modbus RTU, y EtherNet/IP™ para comunicación con PLCs, HMIs, u otros sistemas locales.
- **Alertas personalizables:** Correo electrónico seguro para alertas mediante Banner Cloud Data Services
- Los datos se registran en una tarjeta SD removible
- Interfaz de usuario programable e interactiva con pantalla LCD e indicadores LED
- Puertos de comunicación RS-485, Ethernet y USB estándares en la industria
- Entradas universales, incluidas NPN/PNP discretas, 4-20 mA analógicas, 0-10 V analógicas, contador y temperatura mediante un termistor de 10 kOhms
- Contadores síncronos con una frecuencia de reloj de 10 ms
- Salidas de potencia de cortesía para alimentar dispositivos externos
- Salidas discretas y analógicas (0-20 mA o 0-10 V DC)
- Para ver los tutoriales en video sobre este producto, busque "DXM Tutorial" en [youtube.com/bannerengineering](https://www.youtube.com/bannerengineering).
- Controlador solar



Modelos

Familia	Base	Radio
DXM1500-	B2	R1
	B2 = Controlador Modbus para aplicaciones con un elevado número de E/S Alimentación: 12-30 V DC/solar/batería Comunicaciones: RS-485 y RS-232 con control de flujo o RS-485 secundario Entradas: Ocho universales, dos discretas aisladas Salidas: Ocho PNP-NPN seleccionables, dos analógicas Salida de alimentación: dos salidas de alimentación de cortesía, dos puentes seleccionables entre 2.7 V o batería, 4.2 V o alimentación entrante	En Blanco = Ninguna R1 = Radio Performance PE5 de 900 MHz, 500 mW (Norteamérica) R2 = Radio de datos MultiHop HE5 de 900 MHz, 500 mW (Norteamérica) R3 = Radio Performance PE5 de 2.4 GHz, 65 mW (Todo el mundo) R4 = Radio de datos MultiHop HE5 de 2.4 GHz, 65 mW (Todo el mundo) R5 = Radio de datos MultiHop HE5L de 900 MHz, 65 mW (Utilizado para redes M-GAGE) R8 = Radio Performance de 900 MHz aprobada para Australia/Nueva Zelanda R9 = Radio MultiHop de 900 MHz aprobada para Australia/Nueva Zelanda

Algunos ejemplos de modelos incluyen, pero no están limitados a, los siguientes:

Modelos	Descripción
DXM1500-B2R1	Controlador inalámbrico DXM1500-B2 con radio DX80 ISM de 900 MHz
DXM1500-B2R2	Controlador inalámbrico DXM1500-B2 con radio DX80 MultiHop ISM de 900 MHz
DXM1500-B2R3	Controlador inalámbrico DXM1500-B2 con radio DX80 ISM de 2.4 GHz
DXM1500-B2R4	Controlador inalámbrico DXM1500-B2 con radio DX80 MultiHop ISM de 2.4 GHz

Comunicaciones celulares: Los controladores solo aceptan los módems LTE-M de Banner (CATM1). Los módems celulares se venden por separado como accesorios con los siguientes números de pieza:

- LTE CAT-M1 AT&T (solo Norteamérica): **SXI-CATM1ATT-001**
- LTE CAT-M1 Verizon (solo Estados Unidos): **SXI-CATM1VZW-001**
- Multiportadora LTE CAT-M1/NB-IoT (solo Europa): **SXI-CATM1WW-001**

Para obtener más información, consulte la nota técnica Activación de un módem celular (p/n [205026](#)).

Documentación de DXM1500

- Hoja de ventas del controlador inalámbrico DXM, p/n [194063](#)
- Hoja de datos del controlador inalámbrico DXM1500-B1, p/n [210854](#)
- Hoja de datos del controlador inalámbrico DXM1500-B2, p/n [210855](#)
- Manual de instrucciones del controlador inalámbrico DXM150-Bx y 1500-Bx, p/n [190038](#)
- Manual de instrucciones de ScriptBasic para DXM, p/n [191745](#)
- Guía rápida de configuración del controlador DXM, p/n [191247](#)
- Software de configuración "DXM Configuration Software" (p/n [b_4447978](#))
- Manual de instrucciones del software de configuración "DXM Configuration Software", p/n [158447](#)
- [Archivo de configuración](#) EDS del DXM para los PLCs Allen-Bradley
- [Archivo de configuración](#) EIP para los modelos DXM 1xx-BxR1 y R3 (p/n [194730](#))
- Activar un módem celular (p/n [b_4419353](#))
- Tutoriales en video: busque "DXM Tutorial" en [youtube.com/bannerengineering](https://www.youtube.com/channel/UCBannerEngineering).
- Notas técnicas adicionales

Para obtener más información sobre la familia de productos DXM1500, entre otros, notas técnicas, ejemplos de configuración y programas ScriptBasic, visite www.bannerengineering.com.

Visión General del Sistema

El controlador lógico DXM de Banner integra la radio inalámbrica de Banner, conectividad celular y E/S locales para brindar una plataforma para el Internet Industrial de las Cosas (IIoT).

Entradas y salidas	Conectividad	Controlador lógico	Interfaz de usuario
Entradas Universales	Celular	Reglas de acción	Pantalla LCD
Salidas PNP-NPN	Radios Sure Cross	Lenguaje de programación	Indicadores LED
Salidas analógicas	Ethernet	Programador	
Entradas aisladas	USB	Envío a la nube	
Salida de potencia de cortesía	Cliente/servidor RS-485	Registro de información	

Registros Modbus para los registros locales internos (ID Modbus 199)

Registros locales	Tipo	Descripción
1-845	32 bits entero	Registros de datos locales
846-849	32 bits entero	Reinicio, Constante, Temporizador
851-900	Entero de 32 bits no volátil	Data flash, no volátil
901-1000		Reservado para uso interno
1001-5000	Punto flotante	Registros con punto flotante, registros de datos locales
5001-7000	32 bits entero	Registros de datos locales
7001-8000	Entero de 32 bits no volátil	Data flash, no volátil
> 10000		Registros virtuales de solo lectura, datos nivel sistema

Entradas y salidas

Los puertos de E/S universales y programables integrados se conectan a sensores, indicadores y equipos de control locales.

Entradas universales, salidas discretas, salidas de alimentación de cortesía

Batería de reserva, controlador solar

Conectividad

Las opciones de conectividad inalámbrica y por cable de los DXM facilita compartir información entre equipos locales y remotos. La opción del módem celular elimina la necesidad de una infraestructura de TI para conectar equipo remoto para detección y control. La radio inalámbrica Sure Cross® integrada habilita la conectividad Modbus a los sensores, indicadores y equipo de control remotos.

Conectividad Ethernet con cable: Modbus/TCP o Ethernet/IP y bus de campo y Profinet: cliente/servidor Modbus RS-485

Conectividad inalámbrica - Radio inalámbrica Sure Cross: DX80 de 900 MHz, DX80 de 2.4 GHz, MultiHop de 900 MHz o MultiHop de 2.4 GHz y módem celular: LTE-M (Estados Unidos) o LTE-M/NB-IoT (fuera de Estados Unidos)

Controlador lógico: Programe el controlador lógico del DXM utilizando reglas de acción y/o lenguaje ScriptBasic, que se puede ejecutar concurrentemente. Las funciones de control permiten libertad cuando se crean secuencias personalizadas de control y detección. El controlador lógico soporta los estándares del protocolo Modbus para el manejo de información, asegurando una integración impecable con los sistemas de automatización existentes. La protección a través de contraseña de los archivos y el LCD es una opción.

Asignación de registros

Reglas de lectura cíclicas desde los dispositivos inalámbricos o dispositivos Modbus conectados por cable localmente que incluyen escalamiento opcional, condiciones de error, y la habilidad de activar una regla de lectura

Reglas de lectura cíclicas o de cambio de estado hacia los dispositivos inalámbricos o a los dispositivos locales
Modbus con cable que incluyen escalamiento
Reglas de lectura y escritura como Cliente Modbus/TCP para dispositivos externos en la red

Reglas de acción

Umbrales (IF/THEN/ELSE) con temporizadores, tiempo mínimo de encendido/apagado, y opciones de registro
Reglas Matemáticas/Lógicas (aritmética y operadores de bits)
Lógica de Control (operadores lógicos y flip flops SRT/D/JK)
Tendencias (múltiples filtros de promediado)
Seguimiento (contadores, tiempo de encendido/apagado)
Envío de datos sobre las condiciones

Programador

Eventos basados en Horario/Calendario
Ignora Días Festivos
Eventos únicos
Actualización dinámica del programador
Reloj astronómico

Lenguaje de programación por texto opcional

ScriptBasic para crear variables, arreglos, funciones, bucles, IF/THEN/ELSE, operadores lógicos y aritméticos, comandos API, acceso a registros, funciones y operadores de string, comandos de tiempo

Registro de información

Registro cíclico de información/eventos

Interfaz de usuario: Interfaz de usuario simplificada conformada por una pantalla LCD y cuatro LED indicadores. Utilice la pantalla LCD para acceder al estado y la configuración del sistema, ver eventos o datos seleccionables por el usuario, y para vincular y realizar pruebas de campo para radios Sure Cross. Configure las LED programables por el usuario para indicar el estado del DXM, los procesos o los equipos.

LCD programable por el usuario

Vinculación de las radios Sure Cross
Realizar una prueba de campo
Ver información del sensor

Ver el estado del sistema

Indicadores LED definidos por el usuario

Cuatro LED multicolores: verde, ámbar y rojo
Comportamiento programable

Información general de aplicaciones

El Controlador inalámbrico DXM1500-B2 es ideal para las aplicaciones inteligentes para las instalaciones y la fábrica, entre otras:

- Soluciones de productividad, tales como
 - Llamado de piezas, servicio o mantenimiento
 - Pick-to-light
 - Monitoreo de nivel en tanque
- Mantenimiento predictivo y monitoreo continuo utilizando
 - Monitoreo de vibración y temperatura
 - Monitoreo de temperatura sin contacto
- Monitoreo y control ambiental, como monitoreo de la temperatura y la humedad

El Controlador inalámbrico DXM1500-B2 puede brindar una indicación visual utilizando luces indicadoras, recolectar información e interconectar con otros sistemas de automatización.

Especificaciones

Especificaciones de radio para Performance y MultiHop (500 mW)

Potencia de transmisión de la radio (radios de 900 MHz, 500 mW)

Conducido: 27 dBm (500 mW)
EIRP con la antena incluida: < 36 dBm

Potencia de transmisión de la radio (radios de 2.4 GHz)

Conducido: < 18 dBm (65 mW)
EIRP con la antena incluida: < 20 dBm (100 mW)

Rango de la radio

Este dispositivo incluye una antena de 2 dB.
La potencia y el rango de transmisión dependen de muchos factores, como la ganancia de la antena, los métodos de instalación, las características del uso y las condiciones ambientales.

Consulte en los siguientes documentos las instrucciones de instalación y las opciones de antena de ganancia alta.

Instalación de las radios Sure Cross® ([151514](#))
Realización de una prueba de campo: ([133602](#))
Conceptos básicos de las antenas Sure Cross® ([132113](#))

Distancia de separación mínima de las antenas

Radios de 900 MHz que transmiten a ≥ 500 mW: 4.57 m (15 pies) con la antena incluida
Radios de 2.4 GHz que transmiten a 65 mW: 0.3 m (1 pie) con la antena incluida

Conexión de la antena

Ext. SMA con polaridad inversa, 50 ohms
Par máximo de ajuste: 0.45 N m (4 lbf in)

Tecnología de espectro de propagación

FHSS (espectro de propagación con salto de frecuencia)

Tiempo de espera del enlace (Performance)

Puerta de enlace: Configurable a través del software de configuración "User Configuration Software"
Nodo: Definido por la puerta de enlace

Tamaño del paquete de radio (MultiHop)

900 MHz: 175 bytes (85 registros Modbus)
2.4 GHz: 75 bytes (37 registros Modbus)

Conformidad con 900 MHz (módulo de radio SX7023EXT)

El módulo de radio se indica en la etiqueta del producto
Contiene FCC ID: UE3SX7023EXT
Contiene IC: 7044A-SX7023EXT

Conformidad con 2.4 GHz (módulo de radio SX243)

El módulo de radio se indica en la etiqueta del producto
Contiene FCC ID: UE3SX243
Directiva sobre equipos radioeléctricos (RED) 2014/53/UE
Contiene IC: 7044A-SX243

FCC Parte 15 Clase A para radiadores intencionados

Este equipo ha sido probado y cumple con los límites para un dispositivo digital de Clase A, de conformidad con la parte 15 del Reglamento de la FCC. Estos límites están diseñados para ofrecer una protección razonable contra las interferencias perjudiciales cuando el equipo se utiliza en un entorno comercial. Este equipo genera, usa y puede irradiar energía de radiofrecuencia y, si no se instala y usa de acuerdo con el manual de instrucciones, puede causar interferencias dañinas a las comunicaciones de radio. El funcionamiento de este equipo en una zona residencial puede provocar interferencias perjudiciales, en cuyo caso el usuario deberá corregirlas por su cuenta.

(Parte 15.21) Cualquier cambio o modificación no expresamente aprobado por el fabricante puede anular la autoridad del usuario para operar el equipo.

Industry Canada Statement for Intentional Radiators

This device contains licence-exempt transmitters(s)/receiver(s) that comply with Innovation, Science and Economic Development Canada's licence-exempt RSS(s). Operation is subject to the following two conditions:

1. This device may not cause interference.
2. This device must accept any interference, including interference that may cause undesired operation of the device.

Cet appareil contient des émetteurs/récepteurs exemptés de licence conformes à la norme Innovation, Sciences, et Développement économique Canada. L'exploitation est autorisée aux deux conditions suivantes:

1. L'appareil ne doit pas produire de brouillage.
2. L'utilisateur de l'appareil doit accepter tout brouillage radioélectrique subi, même si le brouillage est susceptible d'en compromettre le fonctionnement.

Especificaciones de la comunicación RS-485

Hardware de comunicación (MultiHop RS-485)

Interfaz: RS-485 medio dúplex de 2 hilos

Velocidad de baudios: 9.6k, 19.2k (predeterminado) o 38.4k a través de Interruptores DIP; 1200 y 2400 a través del software de configuración MultiHop

Formato de datos: 8 bits de datos, sin paridad, 1 bit de alto

Especificaciones de la comunicación RS-232

Hardware de comunicación (MultiHop RS-232)

Interfaz: RS-232 de 2 hilos

Velocidad de baudios: 9.6k, 19.2k (predeterminado) o 38.4k a través de Interruptores DIP; 1200 y 2400 a través del software de configuración MultiHop

Formato de datos: 8 bits de datos, sin paridad, 1 bit de alto

Especificaciones de alimentación y E/S de DXM1500-B2

Voltaje de alimentación

12 a 30 V DC (utilice únicamente una fuente de alimentación Clase 2 (UL) o una fuente de alimentación SELV (CE)) o

Panel solar de 12 V DC y una batería sellada de ácido-plomo de 12 V

Salida de potencia seleccionable (puente)

Salida en el pin 45, el puente selecciona 2.7 V o batería

Salida en el pin 35, el puente selecciona 4.2 V o alimentación entrante

100 mA máximo

Energía solar

Batería sellada de ácido-plomo de 12 V

Corriente de carga de 2 A máximo

Panel solar de 12 V, 20 W máximo

Carga de la batería de alimentación solar

1 A máximo con un panel solar de 20 W

Consumo de energía

35 mA promedio a 12 volts (independiente de la carga)

Indicadores

Cuatro LED, cuatro botones de control, un LCD

Protocolos de seguridad

VPN, SSL y HTTPS

Protocolos de comunicación

Modbus RTU cliente/servidor, Modbus TCP y Ethernet/IP

Registro de datos

8 GB máximo; tarjeta en formato Micro SD removible

Material

Policarbonato; opción de montaje en riel DIN

Entradas discretas

Tipo de entrada AC ópticamente aislada

Aislamiento de entrada a salida: 2.5 kV

Contadores, síncronos

32 bits sin signo

Velocidad del reloj de 10 ms mínimo

Entradas universales

Discretas de absorción (NPN)/alimentación (PNP), analógica de 4–20 mA, analógica de 0–10 V, contador y de temperatura de termistor de 10 kOhm

Salidas analógicas (DAC)

Salida 0 a 20 mA o 0 a 10 V DC

Precisión: 0.1 % de la escala completa +0.01 % por °C

Resolución: 12 bits

Valor nominal de salida discreta (PNP)

Corriente máx. de 100 mA a 30 V DC

Saturación de encendido: Menos de 3 V a 100 mA

Fuga de apagado: Menos de 10 µA

Valor nominal de salida discreta (NPN)

Corriente máx. de 100 mA a 30 V DC

Saturación de encendido: Menos de 1.6 V a 100 mA

Fuga de apagado: Menos de 200 µA para cargas mayores a 3 kΩ. Para una corriente de carga de 100 mA, la fuga es menos de 1 % de la corriente de carga.

Certificaciones

La aprobación CE/UKCA corresponde únicamente a los modelos de 2.4 GHz



Banner Engineering BV
Park Lane, Culliganlaan 2F bus 3
1831 Diegem, BELGIUM



Turck Banner LTD Blenheim House
Blenheim Court
Wickford, Essex SS11 8YT
GREAT BRITAIN



Agência Nacional de Telecomunicações

03737-22-04042

Protección contra sobrecorriente requerida

ADVERTENCIA: Las conexiones eléctricas deben hacerse por personal calificado conforme a los códigos eléctricos locales y nacionales, y los reglamentos.

Se exige que se entregue protección contra sobrecorriente según la tabla final de aplicación de producto final. La protección contra sobrecorriente puede ser entregada por un fusible externo o por medio de limitación de corriente de una fuente de alimentación Clase 2.

Conductores del cableado de alimentación < 24 AWG no deben juntarse.

Para soporte adicional sobre el producto, visite www.bannerengineering.com.

Cableado de alimentación (AWG)	Protección contra sobrecorriente exigida (A)	Cableado de alimentación (AWG)	Protección contra sobrecorriente exigida (A)
20	5.0	26	1.0
22	3.0	28	0.8
24	1.0	30	0.5

ANATEL

Este equipamento não tem direito à proteção contra interferência prejudicial e não pode causar interferência em sistemas devidamente autorizados. Para maiores informações, consulte o site da ANATEL www.gov.br/anatel/pt-br/

**Especificaciones ambientales (DXM)****Condiciones de operación**

- 20 °C a +60 °C (-4 °F a +140 °F)
- 95 % de humedad relativa máxima (sin condensación)
- Inmunidad radiada: 10 V/m (EN 61000-4-3)
- Operar los equipos en las condiciones máximas de funcionamiento durante períodos extendidos puede reducir la vida útil del dispositivo.

Índice de protección ambiental

IP20

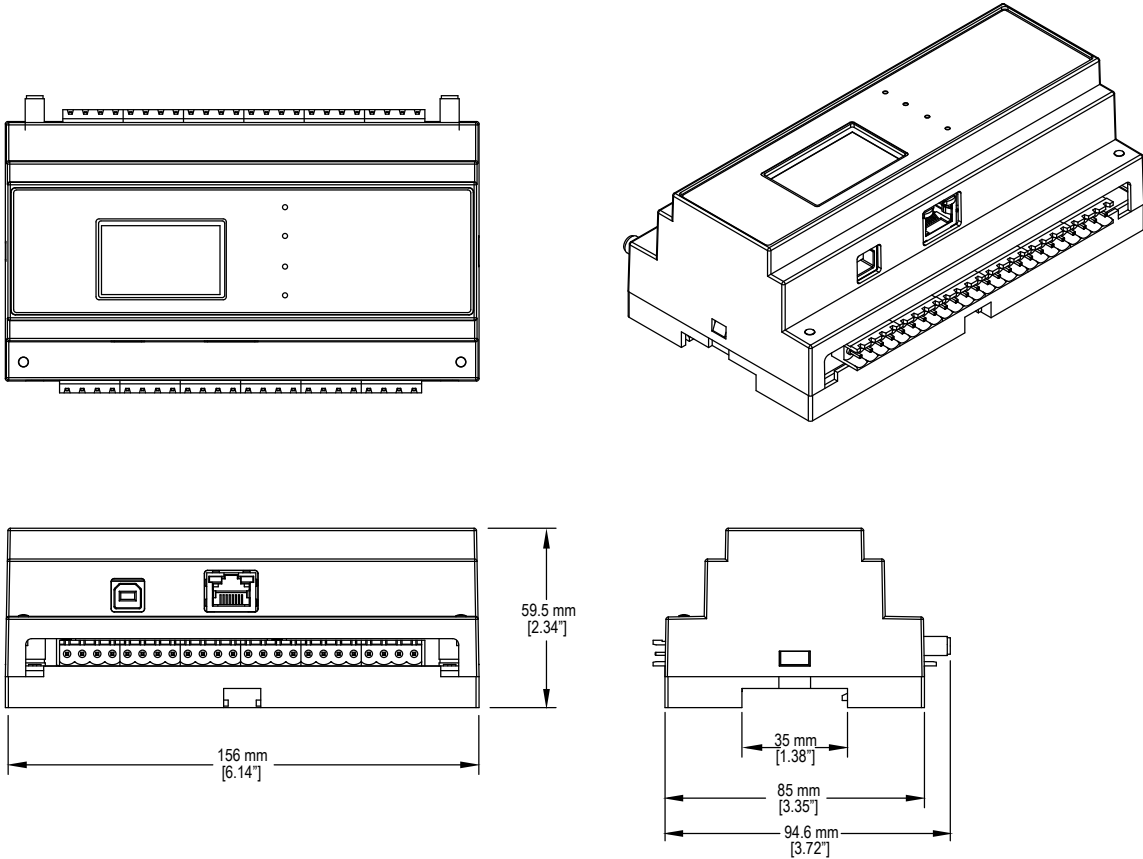
Golpes y vibraciones

- Todos los modelos cumplen con los criterios de prueba IEC 60068-2-6 e IEC 60068-2-27
- Impacto: 15G, 11 ms de duración, semionda sinusoidal según IEC 60068-2-27
- Vibración: 10 Hz a 55 Hz, amplitud pico a pico de 0.5 mm según IEC 60068-2-6

Dimensiones

Todas las medidas se indican en milímetros [pulgadas], a menos que se indique lo contrario. Las medidas entregadas están sujetas a cambios.

Dimensiones de los modelos DXM150 y DXM1500



Accesorios de DXM

Para ver una lista completa de los accesorios de la línea de productos inalámbricos Sure Cross, descargue la Lista de accesorios (p/n [b_3147091](#)).

<p>Cables conectores</p> <p>MQDC1-506: M12 de 5 pines, recto, terminación única, 6 pies MQDC1-530: M12 de 5 pines, recto, terminación única, 30 pies MQDC1-506RA: M12 de 5 pines, en ángulo recto, terminación única, 6 pies MQDC1-530RA: M12 de 5 pines, en ángulo recto, terminación única, 30 pies</p>	<p>Accesorios varios</p> <p>BWA-CG.5-3X5.6-10—Paquete de casquillos: 1/2 pulgada NPT, sujetador para 3 agujeros de 2.8 a 5.6 mm de diámetro, 10 piezas BWA-HW-052— Paquete de casquillo para paso de cable y tapones de ventilación: incluye un casquillo de 1/2 pulgada NPT, casquillo para varios cables de 1/2 pulgada NPT y un tapón de ventilación de 1/2 NPT, 1 pieza de cada uno</p>
<p>Supresores de sobrevoltajes y estática</p> <p>BWC-PRC827-DC: Supresor de sobrevoltaje, tabique divisorio, bloqueo de DC, hembra tipo N, macho tipo N</p>	<p>Cables para antena</p> <p>BWC-1MRSMN05-LMR200 RP-SMA a tipo N macho, 0.5 m BWC-2MRSFRS6-LMR200, RP-SMA Macho a RP-SMA Hembra, Conector de Paso, 6 m BWC-4MNFN6-LMR400 Tipo N Macho a Tipo N Hembra, 6 m</p>
<p>Antenas Omni de corto alcance</p> <p>BWA-2O2-D: Antena, cúpula, 2.4 GHz, 2 dBi, montaje en caja RP-SMA BWA-9O2-D: Antena, cúpula, 900 MHz, 2 dBi, montaje en caja RP-SMA BWA-9O2-RA: Antena, caucho en ángulo recto fijo, 900 MHz, 2 dBi, conector macho RP-SMA</p> <p>Antenas Omni de alcance medio</p> <p>BWA-9O5-C: Antena, bisagra de caucho, 900 MHz 5 dBi, conector macho RP-SMA BWA-2O5-C: Antena, bisagra de caucho, 2.4 GHz 5 dBi, conector macho RP-SMA</p>	<p>Antenas Omni de largo alcance</p> <p>BWA-9O8-AS: Antena, fibra de vidrio, onda 3/4, 900 MHz, 8 dBi, conector hembra Tipo N BWA-2O8-A: Antena, fibra de vidrio, 2.4 GHz, 8 dBi, conector hembra Tipo N</p> <p>Antenas Yagi de largo alcance</p> <p>BWA-9Y10-A: Antena, 900 MHz, 10 dBd, conector hembra Tipo N</p> <p>Antena celular</p> <p>BWA-CELLA-002: Multibanda celular, 2 dBi, conector macho RP-SMA, estilo espada de 6.3 pulgadas. Hoja de datos: b_4475176</p>

Continued on page 7

Continued from page 6

Kits de gabinetes y riel DIN	Fuentes de alimentación
<p>BWA-AH864—Gabinete, policarbonato, con cubierta opaca, 8 × 6 × 4</p> <p>BWA-AH1084—Gabinete, policarbonato, con cubierta opaca, 10 × 8 × 4</p> <p>BWA-AH12106—Gabinete, policarbonato, con cubierta opaca, 12 × 10 × 6</p> <p>BWA-AH8DR—Kit de riel DIN, 8", 2 tornillos trilobulares/autorroscantes</p> <p>BWA-AH10DR—Kit de riel DIN, 10", 2 tornillos trilobulares/autorroscantes</p> <p>BWA-AH12DR—Kit de riel DIN, 12", 2 tornillos trilobulares/autorroscantes</p>	<p>PSD-24-4: Fuente de alimentación DC, estilo Escritorio, 3.9 A, 24 V DC, Clase 2, M12 de desconexión rápida (QD) de 4 pines</p> <p>PSDINP-24-13 —Fuente de alimentación de DC, 1.3 A, 24 V DC, con clasificación de montaje para riel DIN, Clase I División 2 (Grupos A, B, C, D)</p> <p>PSDINP-24-25 — Fuente de alimentación de DC, 2.5 A, 24 V DC, con clasificación de montaje para riel DIN, Clase I División 2 (Grupos A, B, C, D)</p> <p>PANEL SOLAR BWA de 20W—Panel solar, 12 V, 20 W, multicristalino, 573 × 357 × 30, soporte de montaje en "L" (no incluye controlador)</p>

Advertencias



ADVERTENCIA:

- **No use este dispositivo para protección del personal**
- El uso de este dispositivo para protección del personal podría provocar lesiones graves o la muerte.
- Este dispositivo no incluye el circuito redundante con auto monitoreo necesario para permitir su uso en las aplicaciones de seguridad de personal. Una falla o un desperfecto del dispositivo puede causar una condición de salida energizada (encendido) o desenergizada (apagado).

Importante: Descargue la documentación técnica completa de Controlador inalámbrico DXM1500-B2, disponible en varios idiomas, desde www.bannerengineering.com para obtener detalles sobre el uso adecuado, las aplicaciones, las advertencias y las instrucciones de instalación de este dispositivo.

Importante: Por favor descargue desde www.bannerengineering.com toda la documentación técnica de los Controlador inalámbrico DXM1500-B2, disponibles en múltiples idiomas, para detalles del uso adecuado, aplicaciones, advertencias, y las instrucciones de instalación de estos dispositivos.

Importante: Veuillez télécharger la documentation technique complète des Controlador inalámbrico DXM1500-B2 sur notre site www.bannerengineering.com pour les détails sur leur utilisation correcte, les applications, les notes de sécurité et les instructions de montage.

Instale y conecte a tierra correctamente un supresor de sobrevoltaje calificado al instalar un sistema de antena remota. Las configuraciones de antena remota instaladas sin eliminadores de sobrevoltaje anulan la garantía del fabricante. Mantenga el cable a tierra lo más corto posible y haga todas las conexiones a tierra a un sistema de punto único, para garantizar que no se formen bucles de conexión a tierra. Ningún supresor de sobrevoltaje puede absorber todos los rayos; no toque el dispositivo Sure Cross® ni ningún equipo conectado al dispositivo Sure Cross® durante una tormenta eléctrica.

Exportación de radios Sure Cross®. Es nuestra intención cumplir completamente con todas las regulaciones nacionales e internacionales correspondientes a las emisiones de radio frecuencia. **Los clientes que desean reexportar este producto a un país distinto al cual fue vendido deben asegurarse de que el dispositivo esté aprobado en el país de destino.** Los productos inalámbricos Sure Cross fueron certificados para ser utilizados en estos países mediante la antena que se envía con el producto. Al utilizar otras antenas, verifique que no excedan los niveles de potencia de transmisión permitidos por los organismos de gobierno locales. Este dispositivo ha sido diseñado para operar con las antenas mencionadas en el sitio web de Banner Engineering, con una ganancia máxima de 9 dBm. Está estrictamente prohibido utilizar estos dispositivos con antenas que no estén incluidas en esta lista o que tengan una ganancia superior a 9 dBm. La impedancia de antena requerida es de 50 ohms. Para reducir la interferencia potencial de la radio hacia otros usuarios, el tipo de antena y su ganancia deben ser escogidas de tal forma que la potencia equivalente isotrópicamente radiada (EIRP) no sea mayor que la permitida para una comunicación exitosa. Consulte con Banner Engineering Corp. si el país de destino no se encuentra en esta lista.

Importante:

- **Nunca opere una radio sin conectar una antena**
- Operar una radio sin una antena conectada dañará el circuito de la radio.
- Para evitar dañar el circuito de la radio, nunca alimente una radio Sure Cross® Performance o Sure Cross® MultiHop sin conectar la antena.

Importante:

- **Dispositivo sensible a la descarga electrostática (ESD)**
- La descarga electrostática puede dañar el dispositivo. Los daños causados por manipulación inadecuada no están cubiertos por la garantía.
- Use los procedimientos de manipulación adecuados para evitar el daño por ESD. Entre los procedimientos de manipulación correctos se incluye dejar los dispositivos en su empaque antiestático hasta que estén listos para el uso, utilizar brazaletes antiestáticos y ensamblar las unidades en una superficie con conexión a tierra y disipación de estática.

Garantía limitada de Banner Engineering Corp.

Banner Engineering Corp. garantiza que sus productos están libres de defectos de material y mano de obra durante un año a partir de la fecha de envío. Banner Engineering Corp. reparará o reemplazará sin cargo cualquier producto de su fabricación que, al momento de ser devuelto a la fábrica, haya estado defectuoso durante el período de garantía. Esta garantía no cubre los daños o responsabilidad por el mal uso, abuso, o la aplicación inadecuada o instalación del producto de Banner.

ESTA GARANTÍA LIMITADA ES EXCLUSIVA Y REEMPLAZA A TODAS LAS OTRAS GARANTÍAS, SEAN EXPRESAS O IMPLÍCITAS (INCLUIDA, SIN LIMITACIÓN, CUALQUIER GARANTÍA DE COMERCIABILIDAD O ADECUACIÓN PARA UN FIN ESPECÍFICO), Y SE DERIVEN DE LA EJECUCIÓN, NEGOCIACIÓN O USO COMERCIAL.

Esta Garantía es exclusiva y se limita a la reparación o, a juicio de Banner Engineering Corp., el reemplazo. **EN NINGÚN CASO, BANNER ENGINEERING CORP. SERÁ RESPONSABLE ANTE EL COMPRADOR O CUALQUIER OTRA PERSONA O ENTIDAD POR COSTOS ADICIONALES, GASTOS, PÉRDIDAS, PÉRDIDA DE GANANCIAS NI DAÑOS IMPREVISTOS, EMERGENTES O ESPECIALES QUE SURJAN DE CUALQUIER DEFECTO DEL PRODUCTO O DEL USO O INCAPACIDAD DE USO DEL PRODUCTO, YA SEA QUE SE DERIVE DEL CONTRATO O GARANTÍA, ESTATUTO, AGRAVIO, RESPONSABILIDAD OBJETIVA, NEGLIGENCIA O DE OTRO TIPO.**

Banner Engineering Corp. se reserva el derecho a cambiar, modificar o mejorar el diseño del producto sin asumir obligaciones ni responsabilidades en relación con productos fabricados anteriormente por Banner Engineering Corp. Todo uso indebido, abuso o aplicación o instalación incorrectas de este producto, o el uso del producto en aplicaciones de protección personal cuando este no se ha diseñado para dicho fin, anulará la garantía. Cualquier modificación a este producto sin la previa aprobación expresa de Banner Engineering Corp anulará las garantías del producto. Todas las especificaciones publicadas en este documento están sujetas a cambios; Banner se reserva el derecho de modificar las especificaciones del producto o actualizar la documentación en cualquier momento. Las especificaciones y la información de los productos en idioma Inglés tienen prioridad sobre la información presentada en cualquier otro lenguaje. Para obtener la versión más reciente de cualquier documentación, consulte: www.bannerengineering.com.

Para obtener información de patentes, consulte www.bannerengineering.com/patents.

Notas Adicionales (con Antena)

Información México: La operación de este equipo está sujeta a las siguientes dos condiciones: 1) es posible que este equipo o dispositivo no cause interferencia perjudicial y 2) este equipo debe aceptar cualquier interferencia, incluyendo la que pueda causar su operación no deseada.

Banner es una marca registrada de Banner Engineering Corp. y podrán ser utilizadas de manera indistinta para referirse al fabricante. "Este equipo ha sido diseñado para operar con las antenas tipo Omnidireccional para una ganancia máxima de antena de 6 dBd y Yagi para una ganancia máxima de antena 10 dBd que en seguida se enlistan. También se incluyen aquellas con aprobación ATEX tipo Omnidireccional siempre que no excedan una ganancia máxima de antena de 6dBd. El uso con este equipo de antenas no incluidas en esta lista o que tengan una ganancia mayor que 6 dBd en tipo omnidireccional y 10 dBd en tipo Yagi, quedan prohibidas. La impedancia requerida de la antena es de 50 ohms."

Approved Antennas

BWA-902-C--Antena, Omni 902-928 MHz, 2 dBd, junta de caucho, RP-SMA Macho
BWA-905-C--Antena, Omni 902-928 MHz, 5 dBd, junta de caucho, RP-SMA Macho
BWA-906-A--Antena, Omni 902-928 MHz, 6 dBd, fibra de vidrio, 1800mm, N Hembra
BWA-9Y10-A--Antena, Yagi, 900 MHz, 10 dBd, N Hembra

Mexican Importer

Banner Engineering de México, S. de R.L. de C.V. | David Alfaro Siqueiros 103 Piso 2 Valle oriente | San Pedro Garza Garcia Nuevo León, C. P. 66269

81 8363.2714