

Características

Indicador LED multicolor de 50 mm



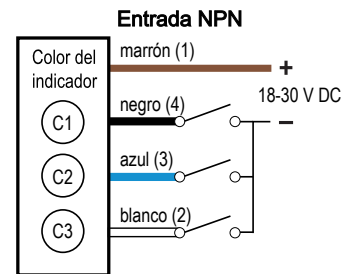
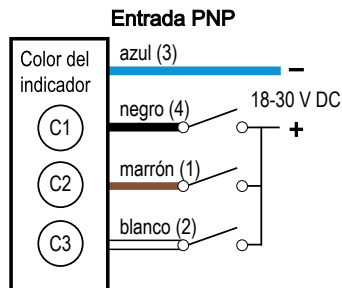
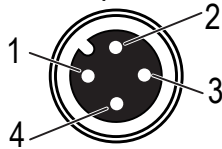
- Indicador de luz brillante y uniforme
- Diseño resistente con IP69K según ISO 20653 y IP67
- Funcionamiento de 18 V DC a 30 V DC
- Utilice hasta tres colores en un solo dispositivo
- Hasta seis colores para elegir
- Modelos PNP o NPN disponibles
- Variedad de opciones de conector

Modelos

Familia	LED de color			Entrada	Conector ⁽¹⁾
K50L	G	R	Y	P	Q
	C1	C2	C3		
K50L	G = Verde			P = PNP N = NPN	En blanco = Cable integral con revestimiento de PVC de 2 m (6.5 ft) Q = Conector integral macho M12 de desconexión rápida de 4 pines QP = Cable con revestimiento de PVC de 150 mm (6 pulg.) con conector macho M12 de desconexión rápida de 4 pines QPMA = Cable con revestimiento de PUR de 100 mm (6 pulg.) con conector M12 de desconexión rápida de 4 pines
K50FL	R = Rojo				
	Y = Amarillo				
	B = Azul				
	W = Blanco				
	O = Anaranjado				
	X = Sin color ⁽²⁾				

Cableado

Disposición de pines M12 macho de 4 pines



Especificaciones

Voltaje y corriente de alimentación

18 V DC a 30 V DC

Corriente máxima de 40 mA por color

Circuito de protección de alimentación

Protegido contra polaridad inversa y voltajes transitorios

Inmunidad a la corriente de fuga

400 µA

Tiempo de respuesta de entrada

Indicador de encendido/apagado: 1 ms máximo

Conexiones

Conector integral macho M12 de desconexión rápida de 4 pines, o cables de 150 mm (6 pulg.) con revestimiento de PVC o PUR con conector M12 macho de desconexión rápida y 4 pines, o Cable integral con revestimiento de PVC de 2 m (6.5 ft), según el modelo

Material

Base y cúpula: Policarbonato

Montaje

Base roscada M30 × 1.5, torque máximo de 4.5 N-m (40 in-lbf)

Tuerca de montaje incluida

Índice de protección ambiental

Los modelos de desconexión rápida cumplen con IP69K según ISO 20653

Los modelos con cable con clasificación IP67

Nota: Los modelos con cable cumplen con IP69K según ISO 20653 si el cable y la entrada del cable están protegidos contra el rociado a alta presión.

⁽¹⁾ Los modelos con conector de desconexión rápida (QD) requieren un cable conector de acoplamiento.

⁽²⁾ El color de la LED designado con X también indica que no se utiliza el hilo de entrada asociado.

Vibración e impacto mecánico

Todos los modelos cumplen con los requisitos de MIL-STD-202F, método 201A (Vibración: 10 Hz a 60 Hz máximo, doble amplitud de 0.06 pulg. (1.52 mm), aceleración máxima de 10 G). También cumple con IEC 60947-5-2 (Impacto: 30 G 11 ms de duración, semionda sinusoidal).

Condiciones de operación

-40 °C a +50 °C (-40 °F a +122 °F)

Características del indicador

Color	Longitud de onda dominante (nm) o temperatura de color (CCT)	Salida del lumen (típica a 25 °C)
Verde	528 nm	20
Rojo	625 nm	6.0
Amarillo	590 nm	20
Azul	470 nm	5.0
Anaranjado	608 nm	11
Blanco	6000 K	16

Protección contra sobrecorriente requerida



ADVERTENCIA: Las conexiones eléctricas deben hacerse por personal calificado conforme a los códigos eléctricos locales y nacionales, y los reglamentos.

Se exige que se entregue protección contra sobrecorriente según la tabla final de aplicación de producto final.

La protección contra sobrecorriente puede ser entregada por un fusible externo o por medio de limitación de corriente de una fuente de alimentación Clase 2.

Conductores del cableado de alimentación < 24 AWG no deben juntarse.

Para soporte adicional sobre el producto, visite www.bannerengineering.com.

Cableado de alimentación (AWG)	Protección contra sobrecorriente exigida (A)	Cableado de alimentación (AWG)	Protección contra sobrecorriente exigida (A)
20	5	26	1
22	3	28	0.8
24	2	30	0.5

Certificaciones

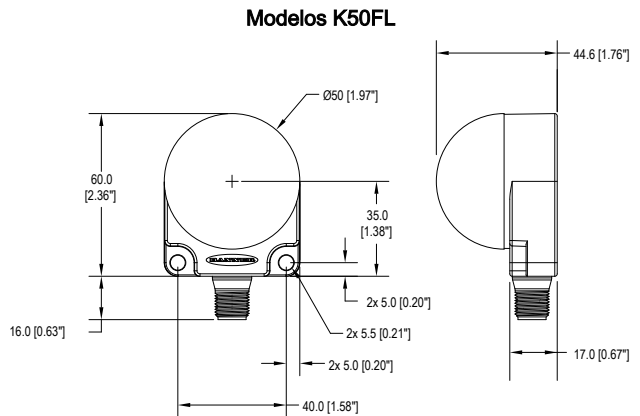
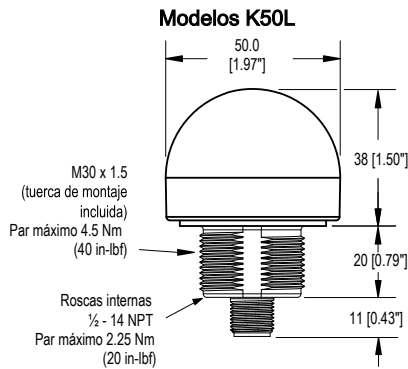
CE Banner Engineering BV
Park Lane, Culliganlaan 2F bus 3
1831 Diegem, BELGIUM



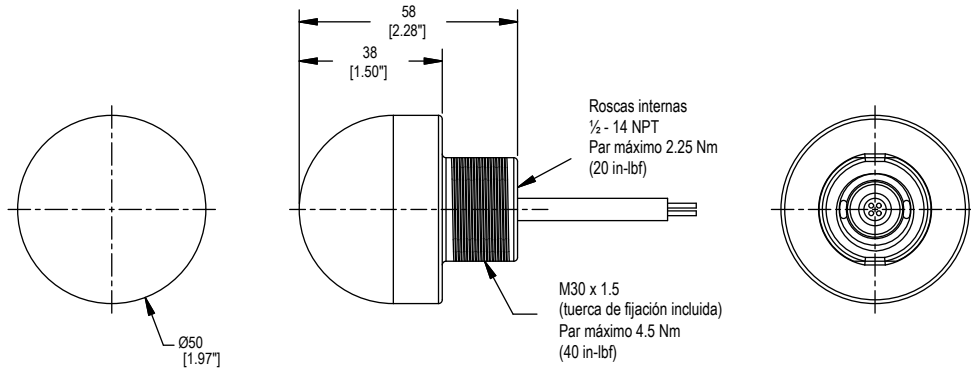
La UL solo se aplica a los modelos K50L

Dimensiones

Todas las mediciones se mencionan en milímetros (pulgadas), a menos que se indique lo contrario. Las medidas facilitadas están sujetas a cambios.



Modelos con cable K50L



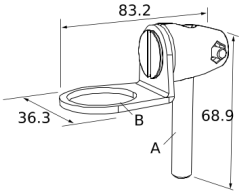
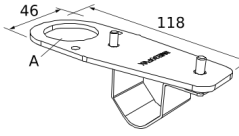
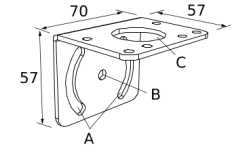
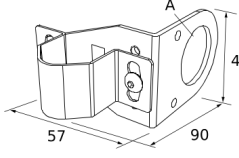
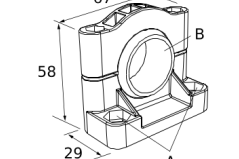
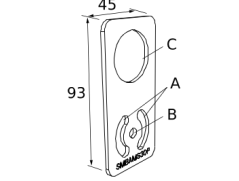
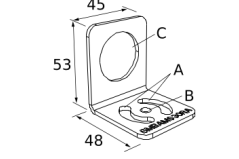
Accesorios

Cables conectores

Cables conectores M12 hembra de 4 pines de terminación única					
Modelo	Longitud	Estilo	Dimensiones	Disposición de pines (hembra)	
MQDC-406	2 m (6.56 pies)	Recto			1 = Café 2 = Blanco 3 = Azul 4 = Negro 5 = No se usa
MQDC-415	5 m (16.4 pies)				
MQDC-430	9 m (29.5 pies)				
MQDC-450	15 m (49.2 pies)	Ángulo recto			1 = Café 2 = Blanco 3 = Azul 4 = Negro 5 = No se usa
MQDC-406RA	2 m (6.56 pies)				
MQDC-415RA	5 m (16.4 pies)				
MQDC-430RA	9 m (29.5 pies)				
MQDC-450RA	15 m (49.2 pies)				

Soportes

<p>SMB30A</p> <ul style="list-style-type: none"> • Soporte en ángulo recto con ranura curva para una orientación versátil • Espacio libre para los accesorios de montaje M6 (1/4 pulg.) • Agujero de montaje para sensor de 30 mm • Acero inoxidable calibre 12 • Archivos CAD: DXF, PDF, IGS, STP <p>Distancia entre los centros de agujeros: A a B = 40 Tamaño del agujero: A = \varnothing 6.3, B = 27.1 x 6.3, C = \varnothing 30.5</p>	
--	--

<p>SMB30FA</p> <ul style="list-style-type: none"> • Soporte giratorio con movimiento de inclinación y desplazamiento para un ajuste preciso • Agujero de montaje para sensor de 30 mm • Acero 304 inoxidable, calibre 12 • Montaje fácil del sensor en la ranura en T del riel extruido • Perno disponible en sistema métrico y en pulgadas • Archivos CAD: DXF, PDF, IGS, STP <p>Rosca del perno: SMB30FA, A = 3/8 - 16 × 2 pulg.; SMB30FAM10, A = M10 - 1.5 × 50 Tamaño del agujero: B = ø 30.1</p>	
<p>SMB30FVK</p> <ul style="list-style-type: none"> • Abrazadera en V, soporte plano y sujetadores para montar en tubería o extensiones • La abrazadera recibe tubos de 28 mm de diámetro o extrusiones cuadradas de 1 pulg. • Agujero de 30 mm para montaje de sensores • Archivos CAD: DXF, PDF, IGS, STP <p>Tamaño del agujero: A = ø 31</p>	
<p>SMB30MM</p> <ul style="list-style-type: none"> • Soporte de acero inoxidable de calibre 12 con ranuras de montaje curvas para una orientación versátil • Espacio libre para los accesorios de montaje M6 (¼ pulg.) • Agujero de montaje para sensor de 30 mm • Archivos CAD: DXF, PDF, IGS, STP <p>Distancia entre los centros de agujeros: A = 51, A a B = 25.4 Tamaño del agujero: A = ø 42.6 × 7, B = ø 6.4, C = ø 30.1</p>	
<p>SMB30RAVK</p> <ul style="list-style-type: none"> • Abrazadera en V, soporte en ángulo recto y sujetadores para montaje de los sensores en la tubería o en las extrusiones • La abrazadera recibe tubos de 28 mm de diámetro o extrusiones cuadradas de 1 pulg. • Agujero de 30 mm para montaje de sensores • Archivos CAD: DXF, PDF, IGS, STP <p>Tamaño del agujero: A = ø 30.5</p>	
<p>SMB30SC</p> <ul style="list-style-type: none"> • Soporte giratorio con agujero de montaje de 30 mm para sensor • Poliéster termoplástico reforzado de color negro • Accesorios de montaje de bloqueo de giro e instalación de acero inoxidable incluidos • Archivos CAD: DXF, PDF, IGS, STP <p>Distancia entre los centros de agujeros: A = ø 50.8 Tamaño del agujero: A = ø 7, B = ø 30</p>	
<p>SMBAMS30P</p> <ul style="list-style-type: none"> • Soporte plano de la serie SMBAMS • Agujero de 30 mm para montaje de sensores • Ranuras de la articulación para rotación de +90° • Acero inoxidable de la serie 300, calibre 12 • Archivos CAD: DXF, PDF, IGS, STP <p>Distancia entre los centros de agujeros: A = 26, A a B = 13 Tamaño de agujero: A = 26.8 × 7, B = ø 6.5, C = ø 31</p>	
<p>SMBAMS30RA</p> <ul style="list-style-type: none"> • Soporte de la serie SMBAMS en ángulo recto • Agujero de 30 mm para montaje de sensores • Ranuras de la articulación para rotación de +90° • Acero laminado en frío de calibre 12 (2.6 mm) • Archivos CAD: DXF, PDF, IGS, STP <p>Distancia entre los centros de agujeros: A = 26, A a B = 13 Tamaño de agujero: A = 26.8 × 7, B = ø 6.5, C = ø 31</p>	

Garantía limitada de Banner Engineering Corp.

Banner Engineering Corp. garantiza que sus productos están libres de defectos de material y mano de obra durante un año a partir de la fecha de envío. Banner Engineering Corp. reparará o reemplazará sin cargo cualquier producto de su fabricación que, al momento de ser devuelto a la fábrica, haya estado defectuoso durante el período de garantía. Esta garantía no cubre los daños o responsabilidad por el mal uso, abuso, o la aplicación inadecuada o instalación del producto de Banner.

ESTA GARANTÍA LIMITADA ES EXCLUSIVA Y REEMPLAZA A TODAS LAS OTRAS GARANTÍAS, SEAN EXPRESAS O IMPLÍCITAS (INCLUIDA, SIN LIMITACIÓN, CUALQUIER GARANTÍA DE COMERCIABILIDAD O ADECUACIÓN PARA UN FIN ESPECÍFICO), Y SE DERIVEN DE LA EJECUCIÓN, NEGOCIACIÓN O USO COMERCIAL.

Esta Garantía es exclusiva y se limita a la reparación o, a juicio de Banner Engineering Corp., el reemplazo. **EN NINGÚN CASO, BANNER ENGINEERING CORP. SERÁ RESPONSABLE ANTE EL COMPRADOR O CUALQUIER OTRA PERSONA O ENTIDAD POR COSTOS ADICIONALES, GASTOS, PÉRDIDAS, PÉRDIDA DE GANANCIAS NI**

DAÑOS IMPREVISTOS, EMERGENTES O ESPECIALES QUE SURJAN DE CUALQUIER DEFECTO DEL PRODUCTO O DEL USO O INCAPACIDAD DE USO DEL PRODUCTO, YA SEA QUE SE DERIVE DEL CONTRATO O GARANTÍA, ESTATUTO, AGRAVIO, RESPONSABILIDAD OBJETIVA, NEGLIGENCIA O DE OTRO TIPO.

Banner Engineering Corp. se reserva el derecho a cambiar, modificar o mejorar el diseño del producto sin asumir obligaciones ni responsabilidades en relación con productos fabricados anteriormente por Banner Engineering Corp. Todo uso indebido, abuso o aplicación o instalación incorrectas de este producto, o el uso del producto en aplicaciones de protección personal cuando este no se ha diseñado para dicho fin, anulará la garantía. Cualquier modificación a este producto sin la previa aprobación expresa de Banner Engineering Corp anulará las garantías del producto. Todas las especificaciones publicadas en este documento están sujetas a cambios; Banner se reserva el derecho de modificar las especificaciones del producto o actualizar la documentación en cualquier momento. Las especificaciones y la información de los productos en idioma Inglés tienen prioridad sobre la información presentada en cualquier otro lenguaje. Para obtener la versión más reciente de cualquier documentación, consulte: www.bannerengineering.com.

Para obtener información de patentes, consulte www.bannerengineering.com/patents.