

功能

50 毫米多色 LED 指示灯



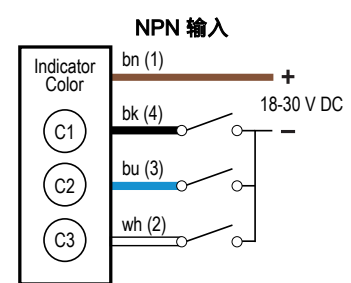
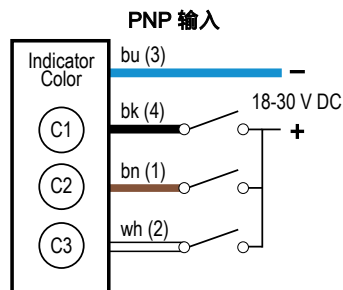
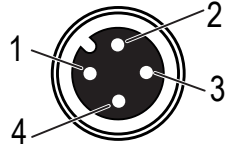
- 发光均匀的高亮指示灯
- 坚固耐用, IP69K, 符合 ISO 20653 标准防护等级达 IP67
- 18 V 直流至 30 V 直流操作
- 单台设备支持多达三种颜色显示
- 多达六种颜色可供选择
- 提供 PNP 或 NPN 型号
- 多种连接器选项

型号

系列	LED 颜色			输入	连接器 ⁽¹⁾
K50L	G	R	Y	P	Q
	C1	C2	C3		
K50L	G = 绿			P = PNP	空白 = 2 米 (6.5 英尺) 一体式 PVC 护套电缆
	R = 红			N = NPN	Q = 一体式 4 针 M12 快速公接头
	Y = 黄				QP = 150 毫米 (6 英寸) PVC 护套电缆, 带 4 针 M12 快速公接头
K50FL	B = 蓝				QPMA = 100 毫米 (4 英寸) PUR 护套电缆, 带 4 针 M12 快速接头
	W = 白				
	O = 橙				
	X = 无颜色 ⁽²⁾				

接线

4 针 M12 公型引脚分布



规格

电源电压和电流

18 V 直流至 30 V 直流

每种颜色的最大电流为 40 mA

电源保护电路

对反极性和瞬态电压有保护作用

漏电流抗扰度

400 μ A

输入响应时间

指示灯开/关: 1 毫秒 (最大值)

连接

一体式 4 针 M12 快速公接头, 150 毫米 (6 英寸) PVC 护套或 PUR 护套电缆, 配 4 针 M12 公型快速接头, 或 2 米 (6.5 英尺) 一体式 PVC 护套电缆 (取决于型号)

结构

底座和半球: 聚碳酸酯

安装

M30 \times 1.5 螺纹底座, 最大扭矩 4.5 N \cdot m (40 in-lbf)
包括安装螺母

环境防护等级

快速连接型号符合 IP69K, 符合 ISO 20653 标准
电缆型号等级为 IP67

备注: 在电缆及电缆入口处防止高压喷淋的情况下, 电缆型号符合 IP69K, 符合 ISO 20653 标准。

振动和机械冲击

所有型号均符合 MIL-STD-202F, 方法 201A (振动: 10 Hz 至最大 60 Hz, 0.06 英寸 (1.52 毫米) 双振幅, 最大加速度 10G) 要求, 也符合 IEC 60947-5-2 (冲击: 30G, 持续时间 11 毫秒, 半正弦波) 要求。

⁽¹⁾ 带有快速接头的型号需要配接的线缆。

⁽²⁾ 标记为 X 的 LED 颜色同时表示对应的输入线未使用。

工作环境

-40 °C 至 +50 °C (-40 °F 至 +122 °F)

指示灯特征

颜色	主导波长(nm)或色温(CCT)	流明输出 (25°C 下的典型值)
绿色	528 nm	20
红	625 nm	6.0
黄色	590 nm	20
蓝色	470 nm	5.0
橙色	608 nm	11
白色	6000 K	16

过流保护要求



警告: 必须由具备资质的人员按照当地和国家的电气规范及条例进行电气连接。

根据附表要求, 终端产品应用需配备过流保护功能。过流保护可通过外部熔断或采用 2 类限流电源来实现。不得对 <24 AWG 的电源引线进行拼接。

有关其他产品支持, 请访问 www.bannerengineering.com.cn。

电源接线 (AWG)	过流保护要求 (A)	电源接线 (AWG)	过流保护要求 (A)
20	5.0	26	1.0
22	3.0	28	0.8
24	2.0	30	0.5

认证

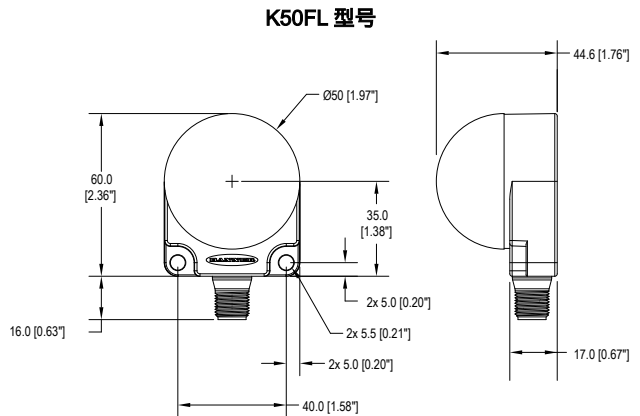
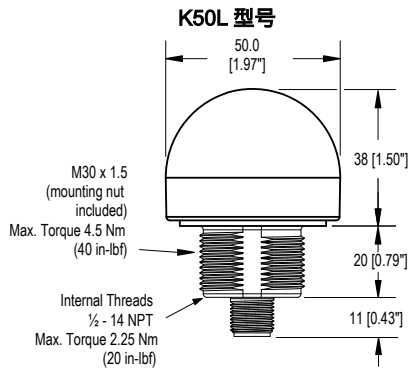
CE Banner Engineering BV
Park Lane, Culliganlaan 2F bus 3
1831 Diegem, BELGIUM



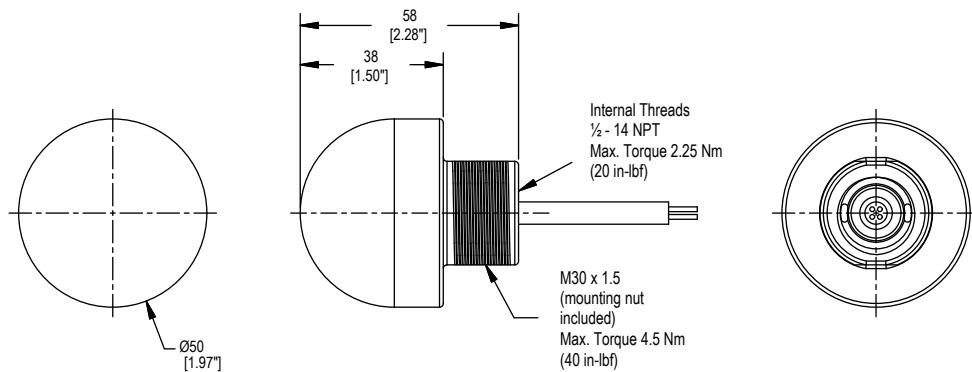
UL 仅适用于 K50L 型号

尺寸

除非另有说明, 否则所有测量值均以毫米[英寸]为单位列出。所提供的测量值可能会有变化。



K50L 线缆连接型号



附件

线缆

4 针 M12 单头母型线缆				
型号	长度	样式	尺寸	引脚分布 (母型)
MQDC-406	2 米 (6.56 英尺)	直式		
MQDC-415	5 米 (16.4 英尺)			
MQDC-430	9 米 (29.5 英尺)			
MQDC-450	15 米 (49.2 英尺)	直角		
MQDC-406RA	2 米 (6.56 英尺)			
MQDC-415RA	5 米 (16.4 英尺)			
MQDC-430RA	9 米 (29.5 英尺)			
MQDC-450RA	15 米 (49.2 英尺)			<p>1 = 棕 2 = 白 3 = 蓝 4 = 黑 5 = 未使用</p>

支架

<p>SMB30A</p> <ul style="list-style-type: none"> 带弧形槽的直角支架, 可实现多功能定位 为 M6 (1/4 英寸) 硬件留出空间 用于 30 毫米传感器的安装孔 12 号规格不锈钢 CAD 文件: DXF、PDF、IGS、STP <p>孔中心间距: A 至 B = 40 孔径: A = ϕ 6.3, B = 27.1 \times 6.3, C = ϕ 30.5</p>	
<p>SMB30FA</p> <ul style="list-style-type: none"> 带有倾斜和平移功能的旋转支架, 可进行精确调整 用于 30 毫米传感器的安装孔 12 号规格 304 不锈钢 易于将传感器安装到挤压导轨的 T 型槽中 可提供公制和英制尺寸的螺栓 CAD 文件: DXF、PDF、IGS、STP <p>螺栓螺纹: SMB30FA, A = 3/8 - 16 \times 2 英寸; SMB30FAM10, A = M10 - 1.5 \times 50 孔径: B = ϕ 30.1</p>	
<p>SMB30FVK</p> <ul style="list-style-type: none"> V 型夹、扁平支架和紧固件, 用于安装在管道或延长线上 夹具可容纳 28 毫米直径的管子或 1 英寸的方形挤压件 用于安装传感器的 30 毫米孔 CAD 文件: DXF、PDF、IGS、STP <p>孔径: A = ϕ 31</p>	
<p>SMB30MM</p> <ul style="list-style-type: none"> 12 号规格不锈钢支架, 带弯曲的安装槽, 支持多种方向的安装 为 M6 (1/4 英寸) 硬件留出空间 用于 30 毫米传感器的安装孔 CAD 文件: DXF、PDF、IGS、STP <p>孔中心间距: A = 51, A 至 B = 25.4 孔径: A = 42.6 \times 7, B = ϕ 6.4, C = ϕ 30.1</p>	

<p>SMB30RAVK</p> <ul style="list-style-type: none"> • V 型夹、直角支架和紧固件，用于将传感器安装在管道或挤压件上 • 夹具可容纳 28 毫米直径的管子或 1 英寸的方形挤压件 • 用于安装传感器的 30 毫米孔 • CAD 文件：DXF、PDF、IGS、STP <p>孔径：A = \varnothing 30.5</p>	
<p>SMB30SC</p> <ul style="list-style-type: none"> • 旋转支架，带有 30 毫米传感器安装孔 • 黑色加强型热塑性聚酯材料 • 含不锈钢安装和旋转式锁定硬件 • CAD 文件：DXF、PDF、IGS、STP <p>孔中心间距：A = \varnothing 50.8 孔径：A = \varnothing 7.0, B = \varnothing 30.0</p>	
<p>SMBAMS30P</p> <ul style="list-style-type: none"> • SMBAMS 系列平装支架 • 用于安装传感器的 30 毫米孔 • 用于 90° 以上旋转的铰接槽 • 12 号规格 300 系列不锈钢 • CAD 文件：DXF、PDF、IGS、STP <p>孔中心间距：A = 26.0, A 至 B = 13.0 孔径：A = 26.8 × 7.0, B = \varnothing 6.5, C = \varnothing 31.0</p>	
<p>SMBAMS30RA</p> <ul style="list-style-type: none"> • SMBAMS 系列直角支架 • 用于安装传感器的 30 毫米孔 • 用于 90° 以上旋转的铰接槽 • 12 号规格 (2.6 毫米) 冷轧钢 • CAD 文件：DXF、PDF、IGS、STP <p>孔中心间距：A = 26.0, A 至 B = 13.0 孔径：A = 26.8 × 7.0, B = \varnothing 6.5, C = \varnothing 31.0</p>	

邦纳公司有限保证

邦纳公司保证自发货之日起的一年内其产品无材料和工艺缺陷。如果邦纳制造的产品在保修期内发现存在缺陷，邦纳将对返厂的产品进行免费维修或更换。本保修不涵盖因误用、滥用或应用或安装邦纳产品不当所致的损害或责任。

本有限保证具有排他性，将取代任何其它明示或暗示（包括任何适销性或特定用途适用性的质保）的保证，以及因交易过程、按惯例或行业常规而带来的隐式保证。

本保证具有排他性且仅限于维修或更换（由邦纳公司酌情处理）。在任何情况下，邦纳公司都不对买方或任何其他个人或实体因任何产品缺陷或使用或无法使用产品造成的任何额外成本、费用、损失、利润损失或任何间接、直接或特殊损害负责，无论是否涉及合同或保证、法规、侵权行为、严格责任、疏忽或其他。

邦纳公司保留变更、修改或改进产品设计的权利，且不承担与邦纳公司以前生产的任何产品有关的任何义务或责任。任何误用、滥用或不当应用或安装本产品，或在本产品被确定为不用于此类目的的情况下将本产品用于个人保护应用，将导致产品保证失效。未经邦纳明确批准，对本产品进行任何修改都将导致产品保证失效。文中所有规格可能会有更改；邦纳保留随时修改产品规格或更新文档的权利。英文版的规格和产品信息优先于其它语言版本。关于文档的最新版本，请参考：www.bannerengineering.com。

有关专利信息，请参见 www.bannerengineering.com/patents。