

Manuel d'instructions

Idéales pour les environnements intérieurs ou extérieurs difficiles, les réglettes d'éclairage à LED multicolores WLS27 de Banner possèdent une structure en aluminium robuste, encastrée dans une coque en copolymère incassable avec agent anti-UV.

- EZ-STATUS alliant un éclairage et un système d'indication en un seul appareil pour éclairer une zone ou une machine et afficher les changements d'état
- Modèles à 3 ou 5 couleurs disponibles, tous avec seulement 3 entrées
- Indice de protection IP69K selon la norme DIN 40050-9 pour l'étanchéité et la robustesse
- Disponible en 4 longueurs de 285 à 1130 mm
- Alimentation en chaîne à plusieurs éclairages
- L'option de boîtier très diffus offre un éclairage uniforme aux fins d'indication

Illustration 1. Éclairage autonome ou d'extrémité dans une cascade

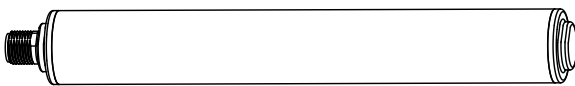


Illustration 2. Premier éclairage ou éclairage intermédiaire d'une cascade



Ces réglettes d'éclairage sont disponibles sous la forme de modèles autonomes ou en cascade qui peuvent être installés en série pour un éclairage continu, avec un minimum de câblage.

Les modèles autonomes possèdent un raccord QD mâle à une extrémité pour le raccordement à l'alimentation, sans raccord à l'autre extrémité. Un modèle autonome peut être utilisé comme dernier éclairage d'une cascade.

Les modèles en cascade possèdent un raccord QD mâle à une extrémité pour le raccordement à l'alimentation et un raccord QD femelle à l'autre extrémité pour le raccordement à d'autres éclairages de la cascade. Un câble à double extrémité disponible en option doit être utilisé entre chaque paire d'éclairages dans une cascade.



Important: Lisez les instructions suivantes avant d'utiliser l'éclairage. Veuillez télécharger toute la documentation technique de la Réglette d'éclairage à LED multicolore WLS27, disponible en plusieurs langues, sur le site www.bannerengineering.com pour en savoir plus sur son utilisation, les applications, les précautions à prendre et les instructions d'installation.

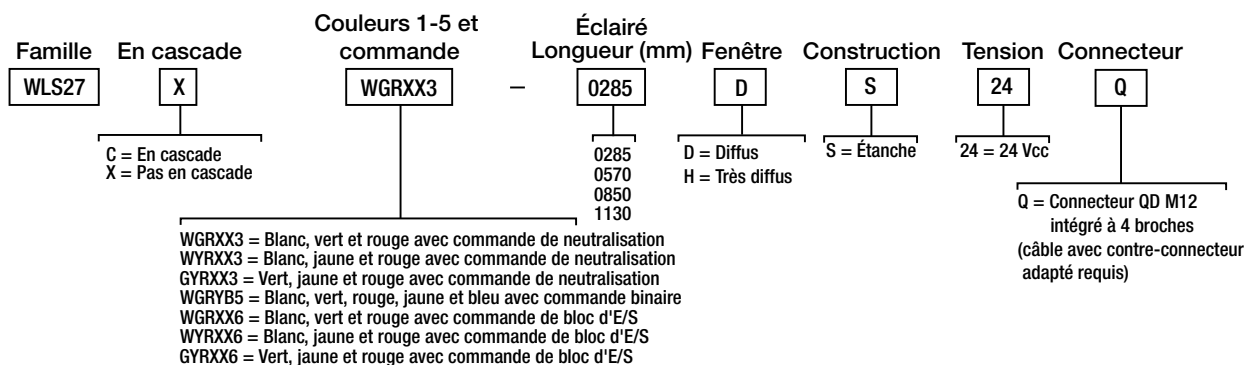


Important: Lea el siguiente instructivo antes de operar el luminario. Por favor descargue desde www.bannerengineering.com toda la documentación técnica de los Réglette d'éclairage à LED multicolore WLS27, disponibles en múltiples idiomas, para detalles del uso adecuado, aplicaciones, advertencias, y las instrucciones de instalación de estos dispositivos.



Important: Lisez les instructions suivantes avant d'utiliser le luminaire. Veuillez télécharger la documentation technique complète des Réglette d'éclairage à LED multicolore WLS27 sur notre site www.bannerengineering.com pour les détails sur leur utilisation correcte, les applications, les notes de sécurité et les instructions de montage.

Modèles



Schémas de câblage

Mâle	Femelle	Broche	Couleur du fil	Description
		1	Marron	Entrée 1
		2	Blanc	Entrée 3
		3	Bleu	Commun cc
		4	Noir	Entrée 2

Commande de remplacement 3 couleurs (la couleur 3 remplace les couleurs 1 et 2, la couleur 2 remplace la couleur 1)			
Entrée 1 : Broche 1 Fil marron	Entrée 2 : Broche 4 Fil noir	Entrée 3 : Broche 2 Fil blanc	Couleur des LED
—	—	—	Éclairage éteint
+24 Vcc	—	—	Couleur 1 activée
—	+24 Vcc	—	Couleur 2 activée
+24 Vcc	+24 Vcc	—	Couleur 2 activée
—	—	+24 Vcc	Couleur 3 activée
+24 Vcc	—	+24 Vcc	Couleur 3 activée
—	+24 Vcc	+24 Vcc	Couleur 3 activée
+24 Vcc	+24 Vcc	+24 Vcc	Couleur 3 activée

Commande de bloc d'E/S 3 couleurs (L'entrée 1 est toujours activée dans le bloc)			
Entrée 1 : Broche 1 Fil marron	Entrée 2 : Broche 4 Fil noir	Entrée 3 : Broche 2 Fil blanc	Couleur des LED
+24 Vcc	—	—	Éclairage éteint
+24 Vcc	+24 Vcc	—	Couleur 1 activée
+24 Vcc	—	+24 Vcc	Couleur 2 activée
+24 Vcc	+24 Vcc	+24 Vcc	Couleur 3 activée

Commande binaire 5 couleurs (l'état d'entrée binaire contrôle la couleur)			
Entrée 1 : Broche 1 Fil marron	Entrée 2 : Broche 4 Fil noir	Entrée 3 : Broche 2 Fil blanc	Couleur des LED
—	—	—	Éclairage éteint
+24 Vcc	—	—	Couleur 1 activée
—	+24 Vcc	—	Couleur 2 activée
—	—	+24 Vcc	Couleur 3 activée
+24 Vcc	+24 Vcc	—	Couleur 4 activée
+24 Vcc	—	+24 Vcc	Couleur 5 activée
—	+24 Vcc	+24 Vcc	Éclairage éteint
+24 Vcc	+24 Vcc	+24 Vcc	Éclairage éteint

Spécifications

Circuit de protection de l'alimentation

Protection contre l'inversion de polarité et les tensions parasites

Immunité au courant de fuite

400 µA

Montage

Équerres LMBWLS27EC incluses (2 pour les éclairages d'une longueur max. de 570 mm ou 3 pour les éclairages de 850 mm et plus)

Construction

Structure interne en aluminium anodisé brossé et coque extérieure en copolyester approuvé par la FDA

Exemples d'application

Lorsque vous raccordez des éclairages en cascade en série, il est important de ne pas dépasser les limites maximales de courant :

Longueur maximale de l'éclairage à 24 Vcc : 3 m

N'exposez pas le câble à un jet haute pression au risque de l'endommager.

Durée de vie des LED

Maintien du flux lumineux - L₇₀

En fonctionnement normal, le flux ne diminue pas de plus de 30% après 50 000 heures.

Connectique

Connecteur QD mâle M12 à 4 broches intégré

Indice de protection

Indice de protection IP66, IP67 et IP69K selon la norme DIN 40050-9

Résistance aux vibrations et aux chocs mécaniques

Vibrations : 10 à 55 Hz avec une amplitude de crête à crête de 1 mm selon la norme IEC 60068-2-6

Chocs : demi-onde sinusoïdale 15 G / 11 ms selon la norme IEC 60068-2-27

Température de fonctionnement

-40° à +50 °C

Température de stockage : -40° à +70 °C

Tension d'alimentation

24 Vcc (+ 20% / - 10%)

À utiliser uniquement avec une alimentation de classe 2 (UL) ou une alimentation de classe SELV (CE) appropriée

Voir les caractéristiques électriques sur l'étiquette du produit

Longueur éclairée	Courant standard (A) à 25 °C ¹	Courant maximum (A)
285 mm	0,315	0,400
570 mm	0,630	0,800
850 mm	0,945	1,200
1130 mm	1,260	1,600

¹ Valeurs à 25 °C. Les valeurs d'intensité et des lumens diminuent de 0,4% par degré Celsius de différence par rapport à la température ambiante. Par exemple, une réglette de 1130 mm aura une intensité maximale de 1,600 A à -40 °C et de 1,134 A à +50 °C.

Caractéristiques de l'éclairage

Efficacité lumineuse (blanc lumière du jour) : 85 lumens/watt normal à 24 Vcc et 25 °C
 IRC : 80, minimum

Couleur	Longueur d'onde dominante (nm) ou température de la couleur	Lumens de la longueur éclairée (normal à 25°C) ¹			
		285 mm	570 mm	850 mm	1130 mm
Blanc lumière du jour	5000 K (± 300 K)	650	1300	1950	2600
Vert	525 nm	400	800	1200	1600
Rouge	625 nm	185	370	555	740
Jaune	580 nm	570	1140	1710	2280
Bleu	470 nm	125	250	375	500

Certifications



Banner Engineering BV Park Lane, Culliganlaan
 2F bus 3, 1831 Diegem, BELGIQUE

Turck Banner LTD Blenheim House, Blenheim
 Court, Wickford, Essex SS11 8YT, Grande-Bre-
 tagne

Dimensions

Illustration 3. Modèles à connecteur QD

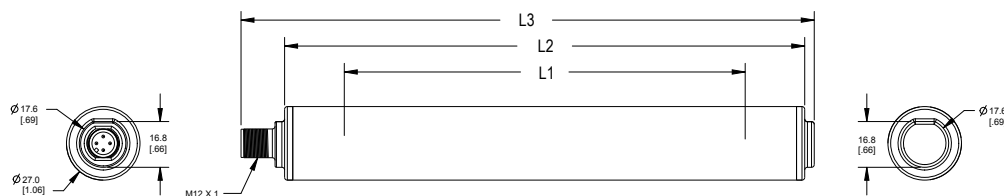
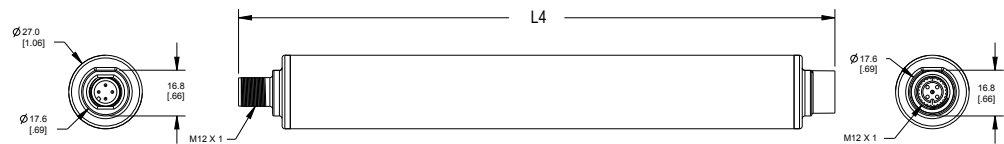


Illustration 4. Modèles en cascade



Modèles	L1	L2	L3	L4
WLS27..0285..	286 mm	332 mm	351,5 mm	360 mm
WLS27..0570..	568 mm	614 mm	633,5 mm	642 mm
WLS27..0850..	850 mm	896 mm	915,5 mm	924 mm
WLS27..1130..	1132 mm	1178 mm	1197,5 mm	1206 mm

Courbes de performances

Les données optiques affichées ci-dessous concernent le blanc lumière du jour uniquement. Pour obtenir les valeurs en lux et candela pour le vert, le rouge, le jaune et le bleu, multipliez les valeurs des tableaux par les facteurs suivants :

- Vert : 0,615
- Rouge : 0,285
- Jaune : 0,875
- Bleu : 0,195

Pour les modèles avec fenêtre très diffuse, multipliez les valeurs en lux par 0,8.

Modèles 285 mm

Distribution polaire en candela

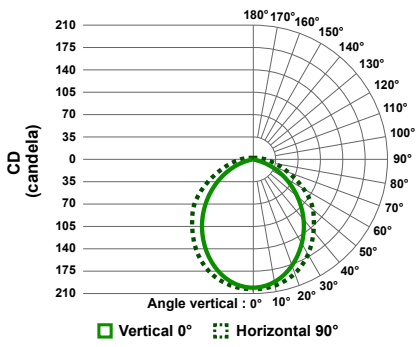
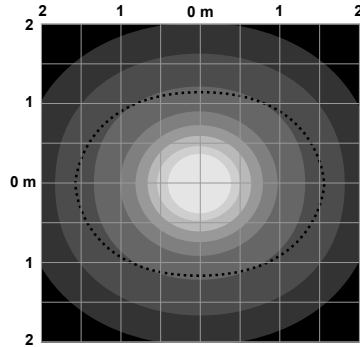
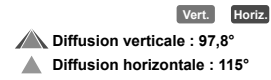


Diagramme d'isoéclairage



Éclairage selon la distance

	Faisceau central (lux)	Largeur du faisceau (m)	
0,17 m	6200 lux	0,38 m	0,52 m
0,33 m	1960 lux	0,76 m	1,04 m
0,50 m	970 lux	1,14 m	1,56 m
0,67 m	540 lux	1,53 m	2,09 m
0,83 m	404 lux	1,91 m	2,60 m
1,00 m	260 lux	2,29 m	3,12 m



Modèles 570 mm

Distribution polaire en candela

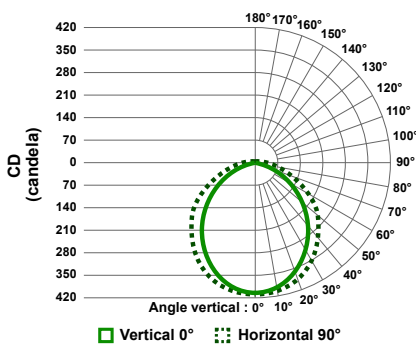
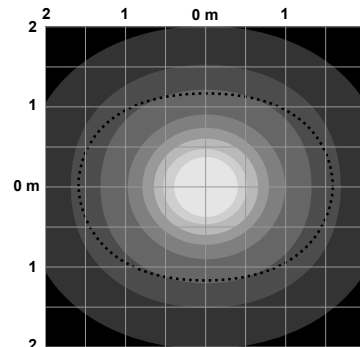
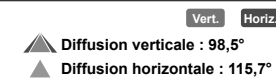


Diagramme d'isoéclairage



Éclairage selon la distance

	Faisceau central (lux)	Largeur du faisceau (m)	
0,17 m	6250 lux	0,38 m	0,52 m
0,33 m	3010 lux	0,76 m	1,04 m
0,50 m	1524 lux	1,14 m	1,56 m
0,67 m	930 lux	1,53 m	2,09 m
0,83 m	653 lux	1,91 m	2,60 m
1,00 m	457 lux	2,29 m	3,12 m



Modèles 850 mm

Distribution polaire en candela

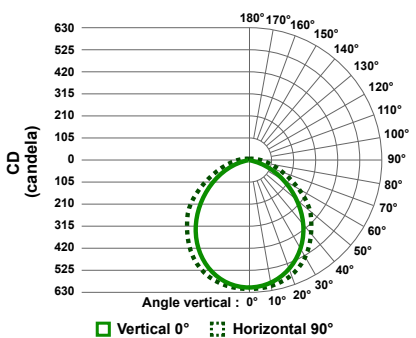
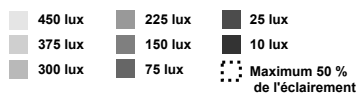
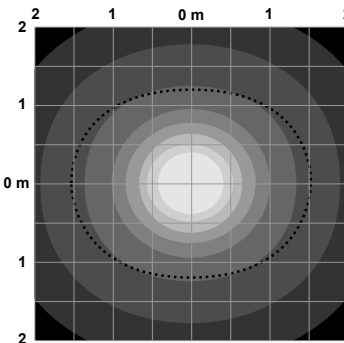
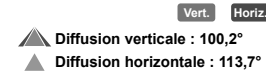


Diagramme d'isoéclairage

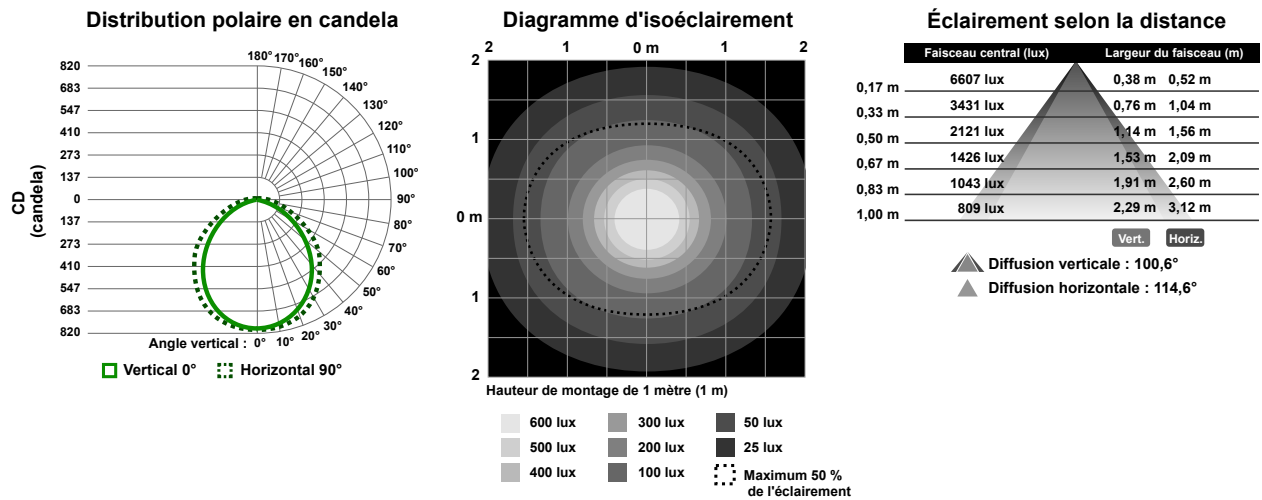


Éclairage selon la distance

	Faisceau central (lux)	Largeur du faisceau (m)	
0,17 m	6520 lux	0,38 m	0,52 m
0,33 m	3281 lux	0,76 m	1,04 m
0,50 m	1850 lux	1,14 m	1,56 m
0,67 m	1215 lux	1,53 m	2,09 m
0,83 m	880 lux	1,91 m	2,60 m
1,00 m	656 lux	2,29 m	3,12 m



Modèles 1130 mm



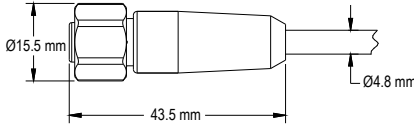
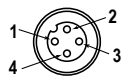
Accessoires

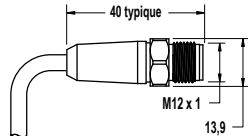
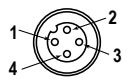
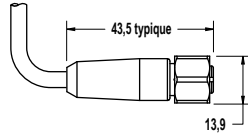
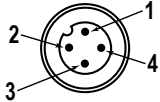
Câbles

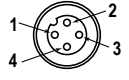
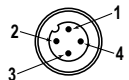
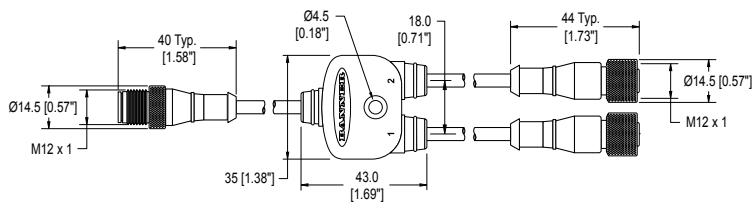
Utilisez des câbles à un seul raccord entre la source d'alimentation et le raccord QD d'un éclairage autonome ou du premier éclairage d'une cascade. Utilisez des câbles à double raccord entre les éclairages d'une cascade.

Câbles filetés M12 à 4 broches — à un seul raccord					
Modèle	Longueur	Type	Dimensions	Brochage (femelle)	
MQDC-406	2 m	Droit			1 = marron 2 = blanc 3 = bleu 4 = noir 5 = Inutilisé
MQDC-415	5 m				
MQDC-430	9 m				
MQDC-450	15 m				
MQDC-406RA	2 m	Coudé			1 = marron 2 = blanc 3 = bleu 4 = noir 5 = Inutilisé
MQDC-415RA	5 m				
MQDC-430RA	9 m				
MQDC-450RA	15 m				

Câbles filetés M12 à 4 broches — à double raccord					
Modèle	Longueur	Type	Dimensions	Brochage	
MQDEC-401SS	0,31 m	Mâle droit/Femelle droit		Femelle	
MQDEC-403SS	0,91 m				
MQDEC-406SS	1,83 m			Mâle	
MQDEC-412SS	3,66 m				
MQDEC-420SS	6,10 m			1 = marron 2 = blanc 3 = bleu 4 = noir	
MQDEC-430SS	9,14 m				
MQDEC-450SS	15,2 m				

Câbles filetés M12 à 4 broches — à un seul raccord, acier inoxydable, étanches				
Modèle	Longueur	Type	Dimensions	Brochage (femelle)
MQDC-WDSS-0406	2 m	Droit		 <p>1 = marron 2 = blanc 3 = bleu 4 = noir</p>
MQDC-WDSS-0415	5 m			
MQDC-WDSS-0430	9 m			

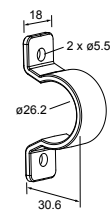
Câbles filetés M12 à 4 broches – à double raccord, en acier inoxydable, étanches				
Modèle	Longueur	Type	Dimensions	Brochage
MQDEC-WDSS-401SS	0,31 m	Mâle droit/Femelle droit		Femelle
MQDEC-WDSS-403SS	0,91 m			
MQDEC-WDSS-406SS	1,83 m			Mâle
MQDEC-WDSS-412SS	3,66 m			 <p>1 = marron 2 = blanc 3 = bleu 4 = noir</p>

Séparateurs filetés M12 à 4 broches — Jonction plate			
Modèle	Branches (femelle)	Tronc (mâle)	Brochage
CSB-M1240M1240	Pas de branche	Pas de tronc	<p>Femelle</p>  <p>Mâle</p>  <p>1 = marron 2 = blanc 3 = bleu 4 = noir</p>
CSB-M1240M1241	2 x 0,3 m	Pas de tronc	
CSB-M1241M1241		0,30 m	
CSB-M1248M1241		2,44 m	
CSB-M12415M1241		4,57 m	
CSB-M12425M1241		7,60 m	
CSB-UNT425M1241		7,60 m sortie fils	
			

Équerres de montage

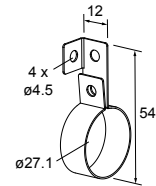
LMBWLS27EC

- Copolyester transparent
- Place pour accessoires M5

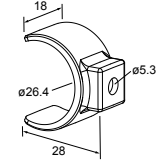


LMBWLS27H

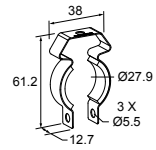
- Équerres de fixation en acier inoxydable série 300
- Accessoires de montage M4 en acier inoxydable inclus

**LMBWLS27SP**

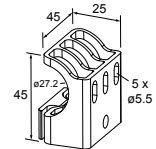
- Copolyester transparent
- Place pour accessoires M5
- Équerres encliquetables pour les applications légères

**LMBWLS27T**

- Équerre de fixation en acier inoxydable avec grips en caoutchouc
- Visserie M5 en acier inoxydable incluse
- Place pour accessoires M5

**LMBWLS27U**

- Copolyester transparent
- Place pour accessoires M5
- Fixation sécurisée autour de la base lumineuse



Garantie limitée de Banner Engineering Corp.

Banner Engineering Corp. garantit ses produits contre tout défaut lié aux matériaux et à la main d'oeuvre pendant une durée de 1 an à compter de la date de livraison. Banner Engineering Corp. s'engage à réparer ou à remplacer, gratuitement, tout produit défectueux, de sa fabrication, renvoyé à l'usine durant la période de garantie. La garantie ne couvre en aucun cas la responsabilité ou les dommages résultant d'une utilisation inadaptée ou abusive, ou d'une installation ou application incorrecte du produit Banner.

CETTE GARANTIE LIMITÉE EST EXCLUSIVE ET PRÉVAUT SUR TOUTES LES AUTRES GARANTIES, EXPRESSES OU IMPLICITES (Y COMPRIS, MAIS SANS S'Y LIMITER, TOUTE GARANTIE DE QUALITÉ MARCHANDE OU D'ADÉQUATION À UN USAGE PARTICULIER), QUE CE SOIT DANS LE CADRE DE PERFORMANCES, DE TRANSACTIONS OU D'USAGES DE COMMERCE.

Cette garantie est exclusive et limitée à la réparation ou, à la discrétion de Banner Engineering Corp., au remplacement du produit. **EN AUCUNE CIRCONSTANCE, BANNER ENGINEERING CORP. NE SERA TENU RESPONSABLE VIS-À-VIS DE L'ACHETEUR OU TOUTE AUTRE PERSONNE OU ENTITÉ, DES COÛTS SUPPLÉMENTAIRES, FRAIS, PERTES, PERTE DE BÉNÉFICES, DOMMAGES CONSÉCUTIFS, SPÉCIAUX OU ACCESSOIRES RÉSULTANT D'UN DÉFAUT OU DE L'UTILISATION OU DE L'INCAPACITÉ À UTILISER LE PRODUIT, EN VERTU DE TOUTE THÉORIE DE RESPONSABILITÉ DÉCOULANT DU CONTRAT OU DE LA GARANTIE, DE LA RESPONSABILITÉ JURIDIQUE, DÉLICTEUELLE OU STRICTE, DE NÉGLIGENCE OU AUTRE.**

Banner Engineering Corp. se réserve le droit de modifier ou d'améliorer la conception du produit sans être soumis à une quelconque obligation ou responsabilité liée à des produits précédemment fabriqués par Banner Engineering Corp. Toute utilisation ou installation inappropriée, abusive ou incorrecte du produit ou toute utilisation à des fins de protection personnelle alors que le produit n'est pas prévu pour cela annule la garantie. Toute modification apportée à ce produit sans l'autorisation expresse de Banner Engineering annule les garanties du produit. Toutes les spécifications publiées dans ce document sont susceptibles d'être modifiées. Banner se réserve le droit de modifier à tout moment les spécifications du produit ou la documentation. En cas de différences entre les spécifications et informations produits publiées en anglais et dans une autre langue, la version anglaise prévaut. Pour obtenir la dernière version d'un document, rendez-vous sur notre site : www.bannerengineering.com.

Pour des informations sur les brevets, voir www.bannerengineering.com/patents.

Mexican Importer

Banner Engineering de México, S. de R.L. de C.V.
David Alfaro Siqueiros 103 Piso 2 Valle oriente
San Pedro Garza Garcia Nuevo León, C. P. 66269
81 8363.2714