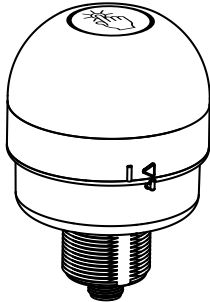


## Datenblatt

Kompakte punktuelle Sensoren zur Fehlererkennung bei Bestückungsvorgängen



- Exzellente Unempfindlichkeit gegen falsche Auslösung durch Spritzwasser, Reinigungsmittel, Öle und andere Fremdmaterialien
- Robuste, kostengünstige und einfach zu installierende Systeme für Fehlererkennungen und Teileüberprüfungen
- Geräte in Kompaktauform – kein Steuergerät erforderlich
- Die ausgeleuchtete Kuppel sorgt für eine gut sichtbare, grüne Arbeitslampe; einige Ausführungen leuchten auch rot.
- Einfache Betätigung ohne Kraftaufwand
- Betrieb bei 12 bis 30 V DC
- Einfache Betätigung mit unbedeckten Händen oder Arbeitshandschuhen

## Typenbezeichnung

Ausführung <sup>1</sup>	Funktion	Ausgang <sup>2</sup>	Anschluss	Anzeigen		
				Job	Fehlerhafte Bestückung	Erfassen
K70APT2GRYC3Q	<ul style="list-style-type: none"> <li>• Arbeitslampe immer ein mit Job-Eingang, bis Berührung erfolgt</li> <li>• Durch Berührung wird der Ausgang aktiviert, und die Arbeitslampe wird durch die Bestückungsanzeige ersetzt.</li> <li>• Durch Berührung bei inaktivem Job-Eingang wird die Anzeige für fehlerhafte Bestückung aktiviert, und der Ausgang wird aktiviert.</li> </ul>	pnp, Schließer	Integrierter 5-poliger M12/M12x1-Verbindungsstecker	Grün	Rot	Gelb
K70RPT2GRYC3Q		pnp, Öffner				
K70APT2GRYC4Q	<ul style="list-style-type: none"> <li>• Arbeitslampe immer ein mit Job-Eingang, bis Berührung erfolgt</li> <li>• Durch Berührung wird der Ausgang aktiviert, und die Arbeitslampe wird durch die Bestückungsanzeige ersetzt, bis der Job-Eingang entfernt wird.</li> <li>• Durch Berührung bei inaktivem Job-Eingang wird die Anzeige für fehlerhafte Bestückung 5 Sekunden lang nach der Berührung aktiviert, und der Ausgang wird aktiviert.</li> </ul>	pnp, Schließer	Integrierter 5-poliger M12/M12x1-Verbindungsstecker	Grün	Rot	Gelb
K70RPT2GRYC4Q		pnp, Öffner				

## Verhalten von Anzeige und Ausgängen



**ANMERKUNG:** Die in der Tabelle genannten Ausführungen „C3“ und „C4“ sind Teil der Typenbezeichnung für das jeweilige Produkt und gehen der Bezeichnung unmittelbar voraus.

- <sup>1</sup> Es sind nur Ausführungen mit integriertem 5-poligen M12x1-Steckverbinder aufgeführt. Bei der Bestellung der Ausführungen mit 2-m-Kabel dieselbe Typenbezeichnung, jedoch ohne das Q am Ende angeben (Beispiel: K70APT2GRYC3). Die Ausführungen mit Steckverbinder benötigen eine passende Anschlussleitung (siehe [Anschlussleitungen](#) auf Seite 3).
- Bei der Bestellung der Ausführungen mit 5-poligem M12x1-Steckverbinder aus PUR mit 150-mm-Anschlussleitung das Q am Ende der Typenbezeichnung durch QPMA ersetzen, zum Beispiel K70APT2GRYC3QPMA.
  - Für die Bestellung des 150-mm-PVC-Anschlusskabels mit 5-poligem M12x1-Steckverbinder das Q am Ende der Typenbezeichnung durch QP ersetzen (z. B. K70APT2GRYC3QP).
- <sup>2</sup> Es sind nur Strom liefernde (pnp-)Ausführungen aufgeführt. Für andere Ausgangstypen wenden Sie sich bitte an Banner Engineering.

Sensor-Zustände		C3-Ausführungen		C4-Ausführungen		Ausgangssignalstatus
Job-Eingang aktiv	Hand/Entnahme: Nein	Grüne LED ein	Grüne LED ein	Grüne LED ein	Grüne LED ein	Aus
	Hand/Entnahme: Ja	Gelbe LED ein	Gelbe LED ein	Gelbe LED ein	Gelbe LED ein, bis Job-Eingang entfernt wird	Ein
Kein Job-Eingang	Hand/Entnahme: Nein	Aus	Aus	Aus	Aus	Aus
	Hand/Entnahme: Ja	Rote LED ein	Rote LED ein	Rote LED 5 Sekunden lang ein, nachdem Hand/Entnahme entfernt wird	Rote LED 5 Sekunden lang ein, nachdem Hand/Entnahme entfernt wird	Ein

## Spezifikationen

### Versorgungsspannung

12 bis 30 V DC

### Versorgungsstrom

Stromaufnahme < 220 mA max. bei 12 V DC (Last ausgenommen)

Stromaufnahme < 110 mA max. bei 30 V DC (Last ausgenommen)

### Versorgungsschutzschaltung

Schutz gegen Verpolung und Stoßspannungen

### Ausgangsleistung (Nennwert)

Max. Last: 150 mA

Sättigungsspannung im eingeschalteten Zustand: < 2 V DC bei 10 mA;

< 2,5 V DC bei 150 mA

Leckstrom im ausgeschalteten Zustand: < 10 µA bei 30 V DC

### Ausgangsansprechzeit

50 ms EIN; 500 ms vordere Kante AUS

### Einschaltverzögerung

300 ms

### Betriebsbedingungen

-40° bis +50 °C

90 % bei +50 °C maximale relative Luftfeuchtigkeit (nicht kondensierend)

### Lagerung

-40° bis +70 °C

### Schutzart

IP65 nach IEC

### Schwingungs- und Stoßfestigkeit

Schwingungen von 10 Hz bis 55 Hz 1,0 mm p-p-Amplitude gemäß IEC 60068-2-6

Stöße von 30G mit einer Dauer von 11 ms, Sinushalbwelle gemäß IEC 60068-2-27

### Zertifizierungen



### Bauart

Gehäuse und Kuppel: Polycarbonat

Befestigungsmutter: PBT

### Anschlüsse

Integrierter 5-poliger M12/M12x1-Verbindungsstecker; 2 m (6,5 ft)

PVC-ummanteltes Kabel, ohne Steckverbinder; 150 mm (6 in) PVC-Kabel mit Anschlussleitung mit einem 5-poligen M12/M12x1-Verbindungsstecker; oder 150 mm (6 in) PUR-Kabel mit Anschlussleitung mit einem 5-poligen M12/M12x1-Verbindungsstecker

### Montage

M30x1,5-Gewindesockel, max. Drehmoment 4,5 Nm

### Anzeigen

Arbeitslampe: Grün

Anzeige bei fehlerhafter Bestückung: Rot

Anzeige bei Erfassung: Gelb

### Erforderlicher Überstromschutz



**WARNUNG:** Elektrische Anschlüsse müssen von qualifiziertem Personal gemäß den örtlichen und nationalen Gesetzen und Vorschriften für elektrische Installationen durchgeführt werden.

Von der Endprodukthanwendung muss ein Überstromschutz gemäß der mitgelieferten Tabelle bereitgestellt werden.

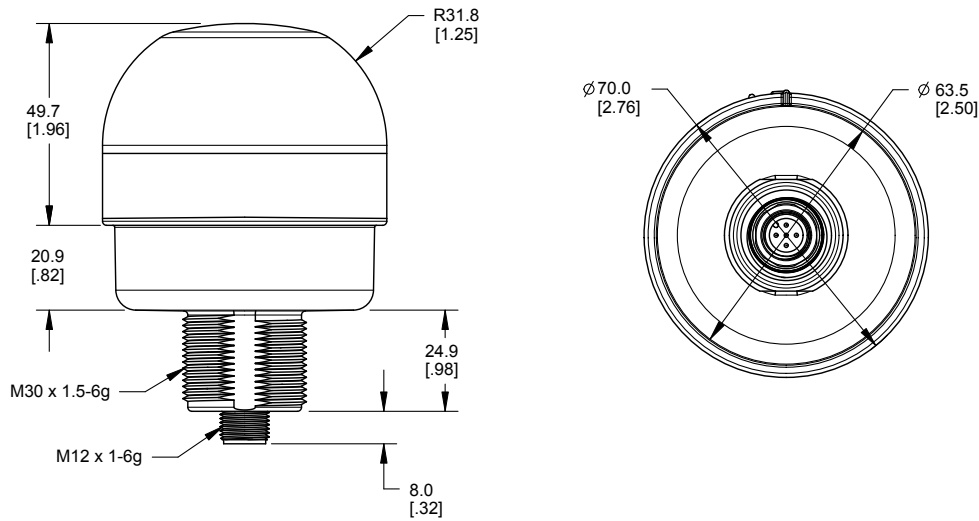
Der Überstromschutz kann mit externen Sicherungen oder über ein Netzteil der Klasse 2 mit Strombegrenzung bereitgestellt werden.

Stromversorgungsdrähte < 24 AWG dürfen nicht verbunden werden.

Weiteren Produktsupport erhalten Sie unter <http://www.bannerengineering.com>.

Stromversorgungsdrähte (AWG)	Erforderlicher Überstromschutz (A)
20	5,0
22	3,0
24	2,0
26	1,0
28	0,8
30	0,5

## Abmessungen



Alle Maße sind in Millimetern (Zoll) aufgeführt, sofern nichts anderes angegeben ist.

## Schaltplan

Ausführungen mit npn-Ausgang	Ausführungen mit pnp-Ausgang	Leiterfarben
		1 = Braun 2 = Weiß 3 = Blau 4 = Schwarz 5 = Grau

Es sind nur die Schaltpläne von Kabelgeräten dargestellt. Die Schaltpläne für Geräte mit Steckverbindern (OD) sind funktionell identisch.

## Zubehör

### Anschlussleitungen

5-polige verschraubbare M12/M12x1-Anschlussleitungen – einseitig vorkonfektioniert				
Typenbezeichnung	Länge	Art	Abmessungen	Steckerbelegung (Buchse)
MQDC1-501.5	0,50 m	Gerade		
MQDC1-506	1,83 m			
MQDC1-515	4,57 m			
MQDC1-530	9,14 m			

5-polige verschraubbare M12/M12x1-Anschlussleitungen – einseitig vorkonfektioniert				
Typenbezeichnung	Länge	Art	Abmessungen	Steckerbelegung (Buchse)
MQDC1-506RA	1,83 m	Abgewinkelt		
MQDC1-515RA	4,57 m			
MQDC1-530RA	9,14 m			

## Montagewinkel

<p>SMB30A</p> <ul style="list-style-type: none"> <li>Abgewinkelter Montagewinkel mit bogenförmigem Montageschlitz zur flexiblen Ausrichtung</li> <li>Bohrlöcher für M6-Befestigungsteile</li> <li>Montagebohrung für 30-mm-Sensor</li> <li>12-Gauge (Blechdicke 2,6 mm) Edelstahl</li> </ul> <p>Lochmittenabstand: A zu B = 40 Lochgröße: A = <math>\varnothing 6,3</math>, B = <math>27,1 \times 6,3</math>, C = <math>\varnothing 30,5</math></p>	<p>SSA-MBK-EEC1</p> <ul style="list-style-type: none"> <li>Ein 30-mm-Loch</li> <li>Stahl der Stärke 8 Gauge (3,263 mm), Oberfläche schwarz (verzinkt)</li> <li>Vorderfläche für vom Kunden angebrachte Etiketten</li> </ul> <p>Lochgröße: A = <math>\varnothing 7</math>, B = <math>\varnothing 30</math></p>
<p>SMB30FVK</p> <ul style="list-style-type: none"> <li>V-Klemme, flacher Montagewinkel und Befestigungsteile zur Montage an Rohren oder Verlängerungen</li> <li>Klemme für Rohrleitungen mit 28 mm Durchmesser oder quadratische 1-Zoll-Strangpresserzeugnisse</li> <li>30-mm-Bohrung zur Sensormontage</li> </ul> <p>Lochgröße: A = <math>\varnothing 31</math></p>	<p>SMB30MM</p> <ul style="list-style-type: none"> <li>12-Gauge-Montagewinkel aus Edelstahl (Blechdicke 2,6 mm) mit bogenförmigen Montageschlitz zur flexiblen Ausrichtung</li> <li>Bohrlöcher für M6-Befestigungsteile</li> <li>Montagebohrung für 30-mm-Sensor</li> </ul> <p>Lochmittenabstand: A = 51, A zu B = 25,4 Lochgröße: A = <math>42,6 \times 7</math>, B = <math>\varnothing 6,4</math>, C = <math>\varnothing 30,1</math></p>
<p>SMB30RAVK</p> <ul style="list-style-type: none"> <li>V-Klemme, gerader Montagewinkel und Befestigungsteile zur Sensormontage an Rohren oder Strangpresserzeugnissen</li> <li>Klemme für Rohrleitungen mit 28 mm Durchmesser oder quadratische 1-Zoll-Strangpresserzeugnisse</li> <li>30-mm-Bohrung zur Sensormontage</li> </ul> <p>Lochgröße: A = <math>\varnothing 30,5</math></p>	<p>SMBAMS30P</p> <ul style="list-style-type: none"> <li>Flacher Montagewinkel der Bauform SMBAMS</li> <li>30-mm-Bohrung zur Sensormontage</li> <li>Gelenkschlitz für <math>90^\circ</math> +-Drehung</li> <li>Bauform 300, Edelstahl (Blechdicke 2,65 mm)</li> </ul> <p>Lochmittenabstand: A = 26,0, A zu B = 13,0 Lochgröße: A = <math>26,8 \times 7,0</math>, B = <math>\varnothing 6,5</math>, C = <math>\varnothing 31,0</math></p>

## Beschränkte Garantie der Banner Engineering, Corp.

---

Banner Engineering Corp. garantiert für ein Jahr ab dem Datum der Auslieferung, dass ihre Produkte frei von Material- und Verarbeitungsmängeln sind. Banner Engineering Corp. repariert oder ersetzt ihre gefertigten Produkte kostenlos, wenn sich diese bei Rückgabe an das Werk innerhalb des Garantiezeitraums als mangelhaft erweisen. Diese Garantie gilt nicht für Schäden oder die Haftung aufgrund des unsachgemäßen Gebrauchs, Missbrauchs oder der unsachgemäßen Anwendung oder Installation von Produkten aus dem Hause Banner.

DIESE BESCHRÄNKTE GARANTIE IST AUSSCHLIESSLICH UND ERSETZT SÄMTLICHE ANDEREN AUSDRÜCKLICHEN UND STILLSCHWEIGENDEN GARANTIEEN (INSBESONDERE GARANTIEEN ÜBER DIE MARKTTAUGLICHKEIT ODER DIE EIGNUNG FÜR EINEN BESTIMMTEN ZWECK), WOBEI NICHT MASSGEBLICH IST, OB DIESE IM ZUGE DES KAUFABSCHLUSSES, DER VERHANDLUNGEN ODER DES HANDELS AUSGESPROCHEN WURDEN.

Diese Garantie ist ausschließlich und auf die Reparatur oder – im Ermessen von Banner Engineering Corp. – den Ersatz beschränkt. IN KEINEM FALL HAFTET BANNER ENGINEERING CORP. GEGENÜBER DEM KÄUFER ODER EINER ANDEREN NATÜRLICHEN ODER JURISTISCHEN PERSON FÜR ZUSATZKOSTEN, AUFWENDUNGEN, VERLUSTE, GEWINNEINBUSSEN ODER BEILAUFIG ENTSTANDENE SCHÄDEN, FOLGESCHÄDEN ODER BESONDERE SCHÄDEN, DIE SICH AUS PRODUKT-MÄNGELN ODER AUS DEM GEBRAUCH ODER DER UNFÄHIGKEIT ZUM GEBRAUCH DES PRODUKTS ERGEBEN. DABEI IST NICHT MASSGEBLICH, OB DIESE IM RAHMEN DES VERTRAGS, DER GARANTIE, DER GESETZE, DURCH ZUWIDERHANDLUNG, STRENGE HAFTUNG, FAHRLÄSSIGKEIT ODER AUF ANDERE WEISE ENTSTANDEN SIND.

Banner Engineering Corp. behält sich das Recht vor, das Produktmodell zu verändern, zu modifizieren oder zu verbessern, und übernimmt dabei keinerlei Verpflichtungen oder Haftung bezüglich eines zuvor von Banner Engineering Corp. gefertigten Produkts.