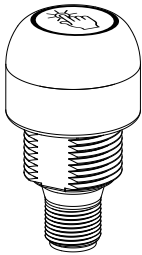


Beleuchtete EZ-LIGHT® Berührungstaster der Bauform K30, 2. Generation



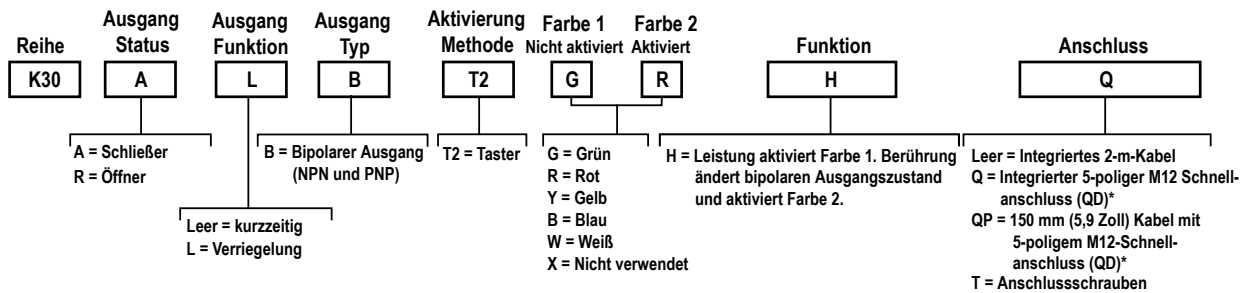
Datenblatt

Beleuchteter Berührungstaster mit bipolaren Ausgängen



- Exzellente Unempfindlichkeit gegen falsche Auslösung durch Spritzwasser, Reinigungsmittel, Öle und andere Fremdmaterialien
- Robuste, kostengünstiger und einfach zu installierender Berührungstaster mit mehrfarbiger Kontrolllampe
- Ausführungen mit Wiederanlaufsperrung laufen im nicht aktivierten Zustand an und wechseln bei aufeinanderfolgenden Berührungen zwischen aktiviertem und nicht aktiviertem Zustand.
- Wasserdichte IP69K gemäß DIN 40050-9 Konstruktion für Spritzdruckumgebungen
- Ergonomisch geformt; keine Hand-, Gelenk- und Armbelastung bei wiederholter Schalterbetätigung; kein körperlicher Kraftaufwand zur Betätigung erforderlich
- Einfache Betätigung mit unbedeckten Händen oder Arbeitshandschuhen
- Betrieb bei 12 V DC bis 30 V DC
- Fünf Farboptionen erhältlich
- Ausführungen mit Anschlussklemmenblock für Anwendungen mit Schaltpultverdrahtung erhältlich

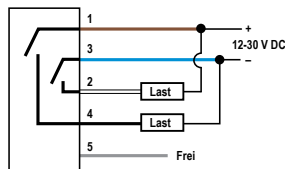
Modelle



* Ausführungen mit QD-Schnellanschluss erfordern eine passende Anschlussleitung

Typ (Beispiel)	Beschreibung
K30ALBT2GRH	Schließerausgang, Verriegelungsausgangsfunktion mit bipolarem Ausgang und zwei Aktivierungsmethoden durch Berührung. Farbe 1: Grün (nicht aktiviert), Farbe 2: Rot (aktiviert). Betrieb aktiviert Farbe 1. Berührung ändert den bipolaren Ausgangszustand und aktiviert Farbe 2. Anschluss mit integriertem 2-m-Kabel.
K30ABT2XGHT	Schließerausgang, momentane Ausgangsfunktion mit bipolarem Ausgang. Farbe 1: Keine, Farbe 2: Grün (aktiviert). Berührung ändert den bipolaren Ausgangszustand und aktiviert Farbe 2. Klemmschrauben.
K30RBT2RGHQ	Schließerausgang, momentane Ausgangsfunktion bei bipolarem Ausgang. Farbe 1: Rot (nicht aktiviert), Farbe 2: Grün (aktiviert). Durch Berührung wird der bipolare Ausgangszustand geändert und Farbe 2 aktiviert. Integrierter 5-poliger M12-Schnellanschluss.

Schaltpläne



Farbschlüssel

- 1 = Braun
- 2 = Weiß
- 3 = Blau
- 4 = Schwarz
- 5 = Grau



Anmerkung: Es sind nur die Schaltpläne von Kabelgeräten dargestellt. Die Schaltpläne für Geräte mit Steckverbindern sind funktionell identisch.

Spezifikationen

Versorgungsspannung

12 V DC/30 V DC

Versorgungsstrom

Stromaufnahme max. 55 mA (Last ausgenommen)

Versorgungsschutzschaltung

Schutz gegen Verpolung und Stoßspannungen

Berührungsdauer (nur kurzzeitige Ausführungen)

Wenn die Berührung länger als 60 Sekunden andauert, kehren Ausgang und Anzeige in den unberührten Zustand zurück.

Ausgangsansprechzeit

150 ms AN und AUS

Ausgangsleistung (Nennwert)

Maximale Last: 150 mA
Sättigungsspannung im EIN-Zustand: < 2 V DC bei 10 mA; < 2,5 V DC bei 150 mA
Kriechströme im AUS-Zustand: < 10 µA bei 30 V DC

Einschaltverzögerung

300 ms
Ausführungen mit Verriegelung laufen im nicht aktivierten Zustand an.

Montage

M22 x 1,5 Gewindefuß, max. Drehmoment 2,25 Nm (20 in-lbf)

Anschlüsse

5-poliger integrierter M12-Schnellanschluss, integriertes 2 m PVC-Kabel oder 5-poliges 150 mm M12-Kabel aus PVC mit Schnellanschluss

Schutzart

Schutzart IEC IP67 und IP69K, nach DIN 40050-9.
Die Kabelausführungen erfüllen außerdem die Schutzart IP69K, wenn Kabel und Kabeleingang vor Hochdrucksprühanlagen geschützt sind. Die Anzeigeseite der Ausführungen mit Anschlussklemmenblock erfüllen bei Einbau in ein Gehäuse IEC IP67 und IP69K.
Schraubenverbindungspunkte erfüllen IEC IP00.
Erfüllt bei Verwendung in einem geeigneten Gehäuse UL Typ 4X und 13.

Betriebsbedingungen

-40 °C bis +50 °C (-40 °F bis +122 °F)
90 % bei +50 °C maximale relative Luftfeuchtigkeit (nicht kondensierend)

Lagerung

-40 °C bis +70 °C (-40 °F bis +158 °F)

Schwingungs- und Stoßfestigkeit

Vibrationsfestigkeit: 10 Hz bis 55 Hz 1,0 mm Spitze-zu-Spitze-Amplitude gemäß IEC 60068-2-6
Stoßfestigkeit: 30 G mit einer Dauer von 11 ms, Sinushalbwellen gemäß IEC 60068-2-27

Zertifizierungen



Bauart

Gehäuse: Polycarbonat
Transparente Kuppel: Polycarbonat
Befestigungsmutter: PBT

Merkmale der Anzeige

Farbe	Dominante Wellenlänge (nm) oder Farbtemperatur (CCT)	Lichtstromabgabe (typisch bei 25 °C)
Grün	520 – 535 nm	4,4
Rot	620–630 nm	1,7
Gelb	585–595 nm	4,4
Blau	465–475 nm	1
Weiß	5665 - 9000 K	5

Erforderlicher Überstromschutz



WARNUNG: Die elektrischen Anschlüsse müssen von qualifizierten Personen unter Beachtung der örtlichen und nationalen Gesetze und Vorschriften für elektrische Anschlüsse verbunden werden.

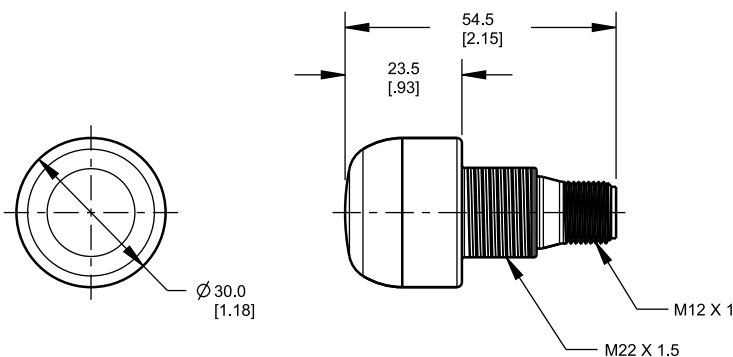
Überstromschutz ist erforderlich, dieser muss von der Anwendung des Endprodukts gemäß der angegebenen Tabelle bereitgestellt werden.
Der Überstromschutz kann mit externen Sicherungen oder über ein Netzteil der Klasse 2 mit Strombegrenzung bereitgestellt werden.
Stromversorgungsdrähte < 24 AWG dürfen nicht verbunden werden.
Weiteren Produktsupport erhalten Sie auf www.bannerengineering.com.

Stromversorgungsdrähte (AWG)	Erforderlicher Überstromschutz (A)
20	5.0
22	3.0
24	2.0
26	1.0
28	0.8
30	0.5

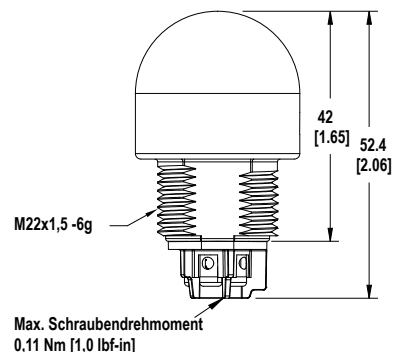
Abmessungen

Alle Maße sind in Millimetern (Zoll) aufgeführt, sofern nichts anderes angegeben ist.

Steckverbindergeräte



Ausführungen mit Anschlussklemmenblock



Zubehör

Anschlussleitungen

5-polige verschraubbare M12-Anschlussleitungen – einseitig vorkonfektioniert				
Typenbezeichnung	Länge	Art	Abmessungen	Steckerbelegung (Buchse)
MQDC1-501.5	0,5 m	Gerade		<p>1 = Braun 2 = Weiß 3 = Blau 4 = Schwarz 5 = Grau</p>
MQDC1-506	2 m			
MQDC1-515	5 m			
MQDC1-530	9 m	Abgewinkelt		
MQDC1-506RA	2 m			
MQDC1-515RA	5 m			
MQDC1-530RA	9 m			

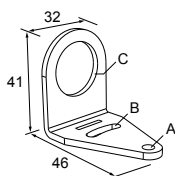
5-polige verschraubbare M12-Anschlussleitungen, spritzdruckbeständig, Edelstahl – einseitig vorkonfektioniert				
Typenbezeichnung	Länge	Art	Abmessungen	Steckerbelegung (Buchse)
MQDC-WDSS-0506	2 m	Gerade		<p>1 = Braun 2 = Weiß 3 = Blau 4 = Schwarz 5 = Grau</p>
MQDC-WDSS-0515	5 m			
MQDC-WDSS-0530	9 m			

5-polige verschraubbare M12-Anschlussleitungen, spritzdruckbeständig, geschirmt – einseitig vorkonfektioniert				
Typenbezeichnung	Länge	Art	Abmessungen	Steckerbelegung (Buchse)
MQDCWD-506	2 m	Gerade		<p>1 = Braun 2 = Weiß 3 = Blau 4 = Schwarz 5 = Grau</p>
MQDCWD-530	9 m			

Montagewinkel

SMB22A

- Abgewinkelter Montagewinkel mit bogenförmigem Montageschlitz zur flexiblen Ausrichtung
- Edelstahl, Blechdicke 12 Gauge (2,6 mm)
- Montagebohrung für 22-mm-Sensor

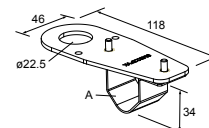


Lochmittenabstand: A zu B = 26,0

Lochgröße: A=ø 4,6, B= 4,6 x 16,9, C= 22,2

SMB22FVK

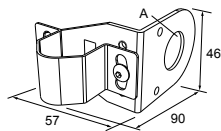
- V-Klemme, flacher Montagewinkel und Befestigungsteile zur Montage an Rohren oder Verlängerungen
- Klemme für Rohrleitungen mit 28 mm Durchmesser oder quadratische 1-Zoll-Strangpresserzeugnisse
- 22-mm-Bohrung zur Sensormontage



Lochgröße: A = ø 22,5

SMB22RAVK

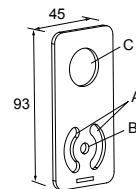
- V-Klemme, abgewinkelter Montagewinkel und Befestigungsteile zur Montage an Rohren oder Verlängerungen
- Klemme für Rohrleitungen mit 28 mm Durchmesser oder quadratische 1-Zoll-Strangpresserzeugnisse
- 22-mm-Bohrung zur Sensormontage



Lochgröße: A = \varnothing 22,5

SMBAMS22P

- Flacher Montagewinkel der Bauform SMBAMS mit 22-mm-Öffnung zur Sensormontage
- Gelenkschlitz für Drehung über 90°
- Kaltgewalzter Stahl, Blechdicke 12 Gauge (2,6 mm)

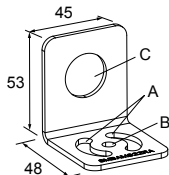


Lochmittenabstand: A = 26,0, A zu B = 13,0

Lochgröße: A = 26,8 x 7,0, B = \varnothing 6,5, C = \varnothing 22,5

SMBAMS22RA

- Abgewinkelter Montagewinkel der Bauform SMBAMS mit 22-mm-Öffnung zur Sensormontage
- Gelenkschlitz für Drehung über 90°
- Kaltgewalzter Stahl, Blechdicke 12 Gauge (2,6 mm)

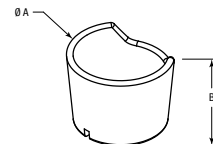


Lochmittenabstand: A = 26,0, A zu B = 13,0

Lochgröße: A = 26,8 x 7,0, B = \varnothing 6,5, C = \varnothing 22,5

TC-K30-CL

- Berührungsempfindliche Abdeckung



Durchmesser: A = 40,7

Höhe: B = 31

Alle Maße sind in Millimetern aufgeführt, sofern nichts anderes angegeben ist.

Beschränkte Garantie der Banner Engineering, Corp.

Die Banner Engineering Corp. gewährt auf ihre Produkte ein Jahr Garantie ab Versanddatum für Material- und Herstellungsfehler. Innerhalb dieser Garantiezeit wird die Banner Engineering Corp. alle Produkte aus der eigenen Herstellung, die zum Zeitpunkt der Rücksendung an den Hersteller innerhalb der Garantiedauer defekt sind, kostenlos reparieren oder austauschen. Diese Garantie gilt nicht für Schäden oder Verbindlichkeiten aufgrund von Missbrauch, unsachgemäßem Gebrauch oder unsachgemäßer Anwendung oder Installation des Banner-Produkts.

DIESE BESCHRÄNKTE GARANTIE IST AUSSCHLIESSLICH UND ERSETZT SÄMTLICHE ANDEREN AUSDRÜCKLICHEN UND STILLSCHWEIGENDEN GARANTIE (INSBESONDERE GARANTIE ÜBER DIE MARKTTAUGLICHKEIT ODER DIE EIGNUNG FÜR EINEN BESTIMMTEN ZWECK), WOBEI NICHT MASSGEBLICH IST, OB DIESE IM ZUGE DES KAUFABSCHLUSSES, DER VERHANDLUNGEN ODER DES HANDELS AUSGESPROCHEN WURDEN.

Diese Garantie ist ausschließlich und auf die Reparatur oder – im Ermessen von Banner Engineering Corp. – den Ersatz beschränkt. **IN KEINEM FALL HAFTET DIE BANNER ENGINEERING CORP. GEGENÜBER DEM KÄUFER ODER EINER ANDEREN NATÜRLICHEN ODER JURISTISCHEN PERSON FÜR ZUSATZKOSTEN, AUFWENDUNGEN, VERLUSTE, GEWINNEINBUSSEN ODER BEI LÄUFIG ENTSTANDENE SCHÄDEN, FOLGESCHÄDEN ODER BESONDERE SCHÄDEN, DIE SICH AUS PRODUKTMÄNGELN ODER AUS DEM GEBRAUCH ODER DER UNFÄHIGKEIT ZUM GEBRAUCH DES PRODUKTS ERGEBEN. DABEI IST NICHT MASSGEBLICH, OB DIESE IM RAHMEN DES VERTRAGS, DER GARANTIE, DER GESETZE, DURCH ZUWIDERHANDLUNG, STRENGE HAFTUNG, FAHRLÄSSIGKEIT ODER AUF ANDERE WEISE ENTSTANDEN SIND.**

Die Banner Engineering Corp. behält sich das Recht vor, das Produktmodell zu verändern, zu modifizieren oder zu verbessern, und übernimmt dabei keinerlei Verpflichtungen oder Haftung bezüglich eines zuvor von der Banner Engineering Corp. gefertigten Produkts. Der Missbrauch, unsachgemäße Gebrauch oder die unsachgemäße Anwendung oder Installation dieses Produkts oder der Gebrauch dieses Produkts für Personenschutzanwendungen, wenn das Produkt als für besagte Zwecke nicht beabsichtigt gekennzeichnet ist, führt zum Verlust der Produktgarantie. Jegliche Modifizierungen dieses Produkts ohne vorherige ausdrückliche Genehmigung von Banner Engineering Corp führen zum Verlust der Produktgarantie. Alle in diesem Dokument veröffentlichten Spezifikationen können sich jederzeit ändern. Banner behält sich das Recht vor, die Produktspezifikationen jederzeit zu ändern oder die Dokumentation zu aktualisieren. Die Spezifikationen und Produktinformationen in englischer Sprache sind gegenüber den entsprechenden Angaben in einer anderen Sprache maßgeblich. Die neuesten Versionen aller Dokumentationen finden Sie unter: www.bannerengineering.com.

Informationen zu Patenten finden Sie unter www.bannerengineering.com/patents.

FCC Teil 15 und CAN ICES-3 (B)/NMB-3(B)

Dieses Gerät erfüllt Teil 15 der FCC-Bestimmungen und CAN ICES-3 (B)/NMB-3(B). Der Einsatz des Geräts unterliegt den folgenden zwei Bedingungen:

1. Dieses Gerät darf keine nachteiligen Störungen erzeugen und
2. dieses Gerät muss alle empfangenen Störungen zulassen, einschließlich Störungen, die unerwünschten Betrieb verursachen könnten.

Dieses Gerät wurde Tests unterzogen, die ergeben haben, dass es die Beschränkungen für eine digitale Vorrichtung der Klasse B entsprechend Teil 15 der FCC-Bestimmungen und CAN ICES-3 (B)/NMB-3 (B) erfüllt. Diese Beschränkungen haben den Zweck, bei Installationen in Wohngebäuden einen angemessenen Schutz gegen nachteilige Störungen zu bieten. Dieses Gerät erzeugt und verwendet Hochfrequenzenergie, kann Hochfrequenzenergie ausstrahlen und kann, wenn es nicht in Übereinstimmung mit den Anweisungen installiert und eingesetzt wird, nachteilige Störungen für Funkverbindungen verursachen. Es gibt jedoch keine Gewähr dafür, dass es bei einer bestimmten Installation nicht zu Störungen kommt. Wenn dieses Gerät nachteilige Störungen für den Radio- oder Fernsehempfang erzeugt, die sich erkennen lassen, indem das Gerät aus- und eingeschaltet wird, sollte versucht werden, die Störungen durch eine oder mehrere der folgenden Maßnahmen zu beseitigen:

- Richten Sie die Empfangsantenne anders aus oder positionieren Sie sie um,
- Vergrößern Sie den Abstand zwischen dem Gerät und dem Empfänger,
- Schließen Sie das Gerät an einer Steckdose an, die sich an einem anderen Stromkreis befindet als die, an der der Empfänger angeschlossen ist.
- Wenden Sie sich an den Hersteller.