



Q3X

## Laserový snímač pre meranie kontrastu

### **Snímacia frekvencia 2 kHz**

#### *Univerzálnosť*

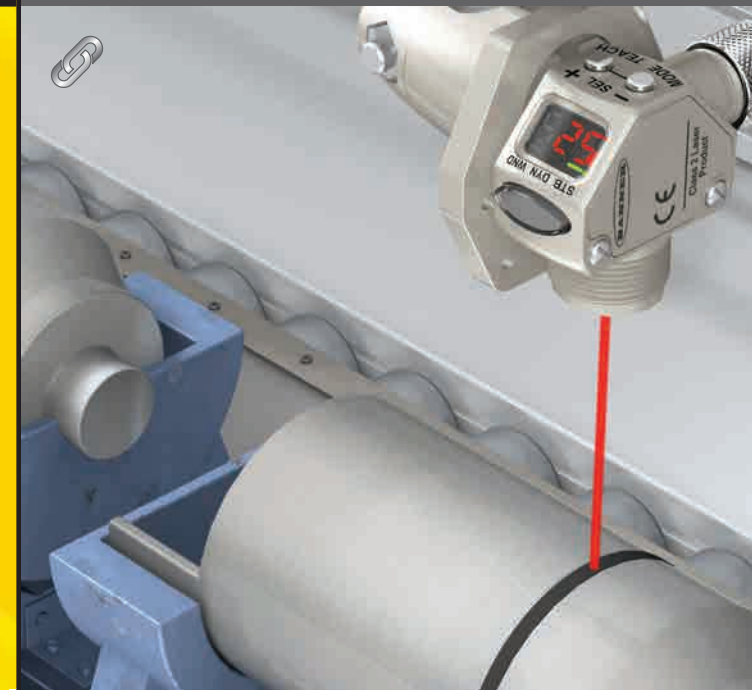
Rieši náročné aplikácie, v ktorých treba detekovať malý rozdiel v kontraste

#### *Odolnosť*

Robustné púzdro vhodné aj do prostredia obrábacích strojov

#### *Jednoduché použitie*

Jednoduché nastavenie prostredníctvom tlačidiel a prehľadného 3-miestneho displeja

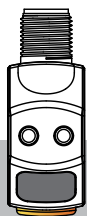




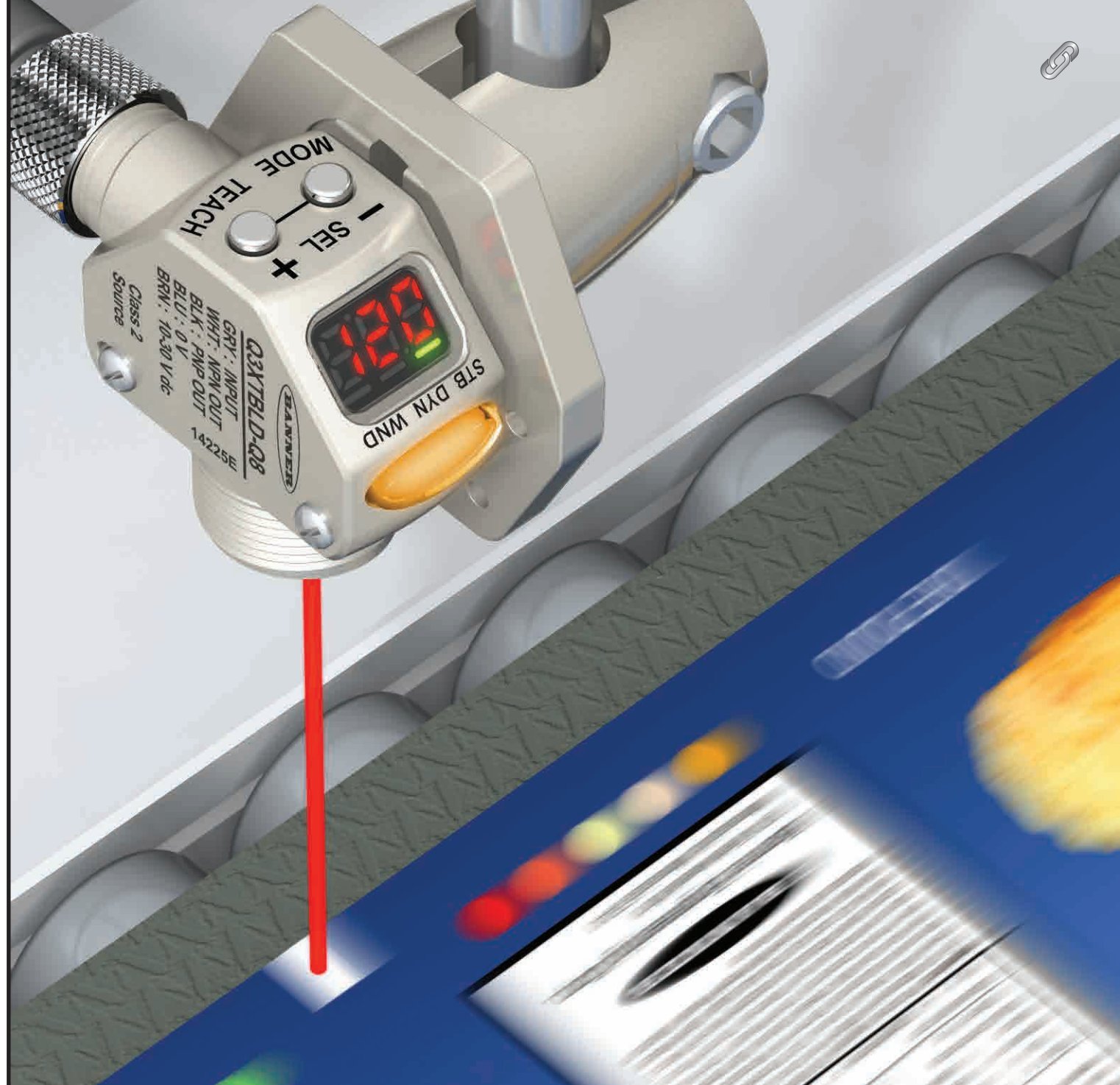
Q3X Laserový snímač  
pre meranie kontrastu

## Vysokorýchlostné snímanie

- Rýchlosť odozvy 250  $\mu$ s, snímacia frekvencia 2 kHz
- Možnosť použitia pre detekciu prítomnosti/  
neprítomnosti alebo orientácie



Dokáže zosnímať malé zmeny v kontraste  
do 300 mm



Skosený 3-miestny displej

- Prehľadné menu pre expresné nastavenie
- Jednoduché čítanie zo všetkých uhlov
- Displej môže byť invertovaný za účelom jednoduchšej montáže
- Jednoduchý odpočet odrazeného svetla



Pozinkované púzdro

Zelená LED je aktívna, keď je signal stabilný



LED indikátor výstupu

Aktívny TEACH indikátor

Dve dotykové tlačidlá pre jednoduché nastavenie



Q3X Laserový snímač  
pre meranie kontrastu



- Uživatelsky nastaviteľná časová odozva od 250 do 5 ms
- Krytie IP67, IP68 a IP69K
- Schválené pre CE a UL
- Čakanie na patent

# Objednanie

Séria

**Q3X**

Púzdro

**T**

T = 18 mm  
závitová  
valcová  
časť

Výstup

**B**

B = bipolárny

Mód

**LD**

LD = laserový  
difúzny

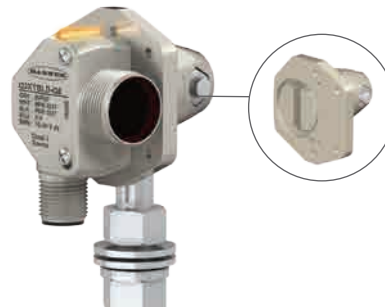
Konektor

**Q8**

Q8 = 5-pin integrovaný konektor

*QD modely vyžadujú zodpovedajúci kábel s konektorom*

## Príslušenstvo



### SMBQ4XFA

Obsahuje 3/8" skrutky s maticou pre montáž

### SMBQ4XFAM10

Obsahuje 10 mm skrutky s maticou pre montáž

### SMBQ4XFAM12

Držiaky priamo do priemyslu s upevňovacím štandardným systémom na 1/2" alebo 12 mm tyčky



### 5-Pin M12/ Konektory

Uvedené modely s priamym konektorom; pre uhlové doplňte RA na koniec modelového označenia (napríklad MQDC1-506RA)

### MQDC1-506

2 m

### MQDC1-515

5 m

### MQDC1-530

9 m



### 5-Pin M12/ Washdown konektor

Modely len s priamym konektorom

### MQDC-WDSS-0506

2 m

### MQDC-WDSS-0515

5 m

### MQDC-WDSS-0530

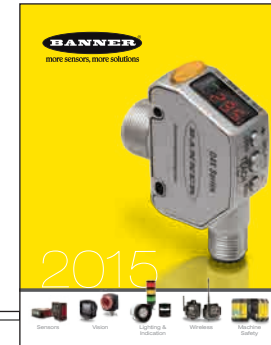
9 m



Q3X Laserový snímač  
pre meranie kontrastu

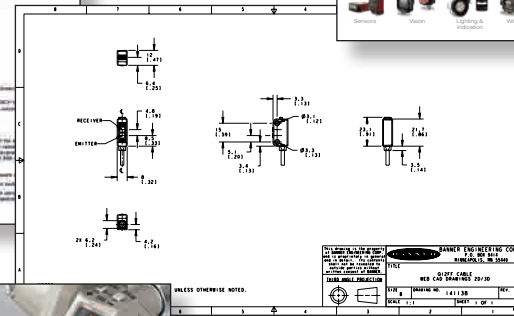
Ďalšie informácie

Odkaz na  
katalógový list



Odkaz na  
katalóg

Odkaz na  
Banner web



Odkaz na  
CAD súbory



Odkaz na videá



**MARPEX**

Marpex s.r.o  
Sportovcov 672 | 018 41 Dubnica nad Váhom  
Phone: +421 42 44 269 86 | Fax: +421 42 44 400 10-11  
www.marpex.sk | marpex@marpex.sk