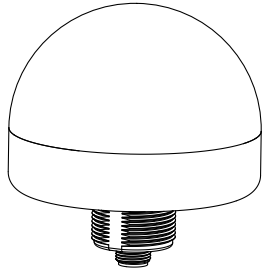


Datenblatt

Große mehrfarbige Kontrolllampe mit wechselnden Farben für unterschiedliche aktive Eingänge



- Helle, gleichmäßige Anzeigeleuchte
- Wechselt zwischen verschiedenen Farben, wenn mehrere Eingänge aktiv sind.
- Ausführungen mit bis zu fünf Farben in einer Vorrichtung erhältlich
- Robuste Bauweise der Schutzart IP67
- Betrieb bei 12 bis 30 V DC

Typenbezeichnung	Anzahl der Farben	Farben	Eingang	Anschluss
K90TLGRPQ	2	Grün, Rot	pnp	5-poliger M12/M12x1-Steckverbinder
K90TLGYRPQ	3	Grün, Rot, Gelb		
K90TLBGRPQ	4	Blau, Grün, Gelb, Rot		
K90TLWBGYPQ	5	Weiß, Blau, Grün, Gelb, Rot		8-poliger M12/M12x1-Steckverbinder
K90TLGRNQ	2	Grün, Rot	npn	5-poliger M12/M12x1-Steckverbinder
K90TLGYRNQ	3	Grün, Rot, Gelb		
K90TLBGRNQ	4	Blau, Grün, Gelb, Rot		
K90TLWBGYNQ	5	Weiß, Blau, Grün, Gelb, Rot		8-poliger M12/M12x1-Steckverbinder

Ausführungen mit integriertem Steckverbinder sind aufgeführt; eine passende Anschlussleitung ist erforderlich (siehe [Zubehör](#) auf Seite 4).

- Bei der Bestellung der 150-mm-PVC-Steckverbinder mit Anschlussleitung den Buchstaben Q in der Typenbezeichnung durch QP ersetzen, z. B.: K90TLGRQP.
- Bei der Bestellung der Ausführungen mit 2-m-Kabel dieselbe Typenbezeichnung, jedoch ohne das Q am Ende, angeben, z. B.: K90TLGR.

Spezifikationen

Betriebsspannung und Strom:

12 bis 30 V DC
 Max. 475 mA bei 12 V DC
 Max. 175 mA bei 30 V DC

Versorgungsschutzschaltung

Schutz gegen Verpolung und Stoßspannungen

Eingangsansprechzeit

Max. 150 ms

Lichteigenschaften

Farbe	Typische Wellenlänge oder Farbtemperatur	Typische Intensität
Rot	625 nm	65 lm
Gelb	590 nm	35 lm
Grün	525 nm	150 lm
Blau	470 nm	55 lm
Weiß	6000-7100 K	200 lm

Bauart

Sockel und Kuppel: Polycarbonat

Anschlüsse

Integrierter 5-poliger oder 8-poliger M12/M12x1-Steckverbinder, oder 150-mm-PVC-Steckverbinder mit Anschlussleitung, oder 2-m-Kabel, je nach Ausführung

Anzeigen

2 bis 5 Farben, je nach Ausführung

Schutzart

IP67

Schwingungs- und Stoßfestigkeit

Alle Ausführungen erfüllen die Anforderungen von Militärstandard 202F. Methode 201A (schwingungsfest: 10 bis max. 60 Hz, Doppelamplitude 0,06 Zoll, maximale Beschleunigung 10 G). Erfüllt auch die Anforderungen von IEC 947-5-2: 30G 11 ms Dauer, Sinushalbwellen.

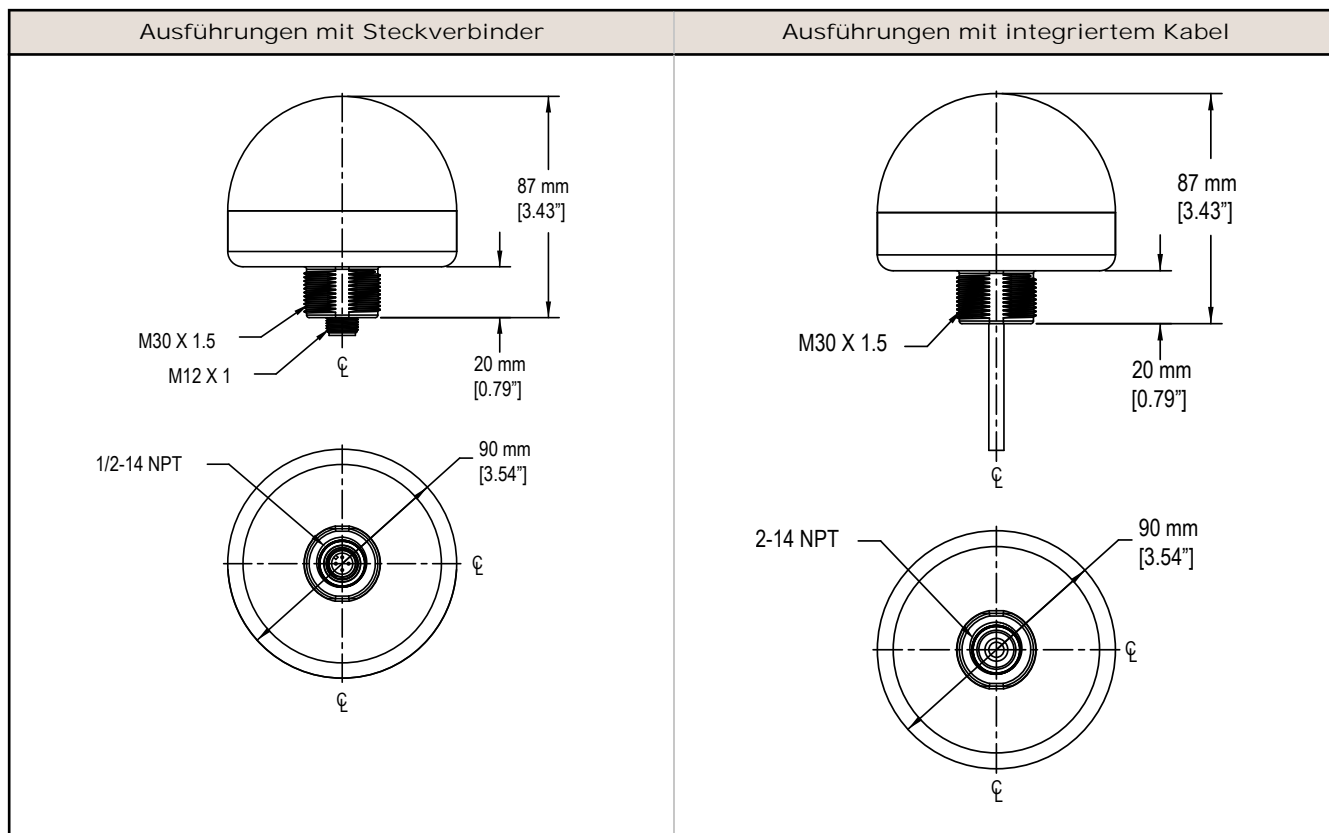
Betriebsbedingungen

-40° bis +50 °C

Zertifizierungen

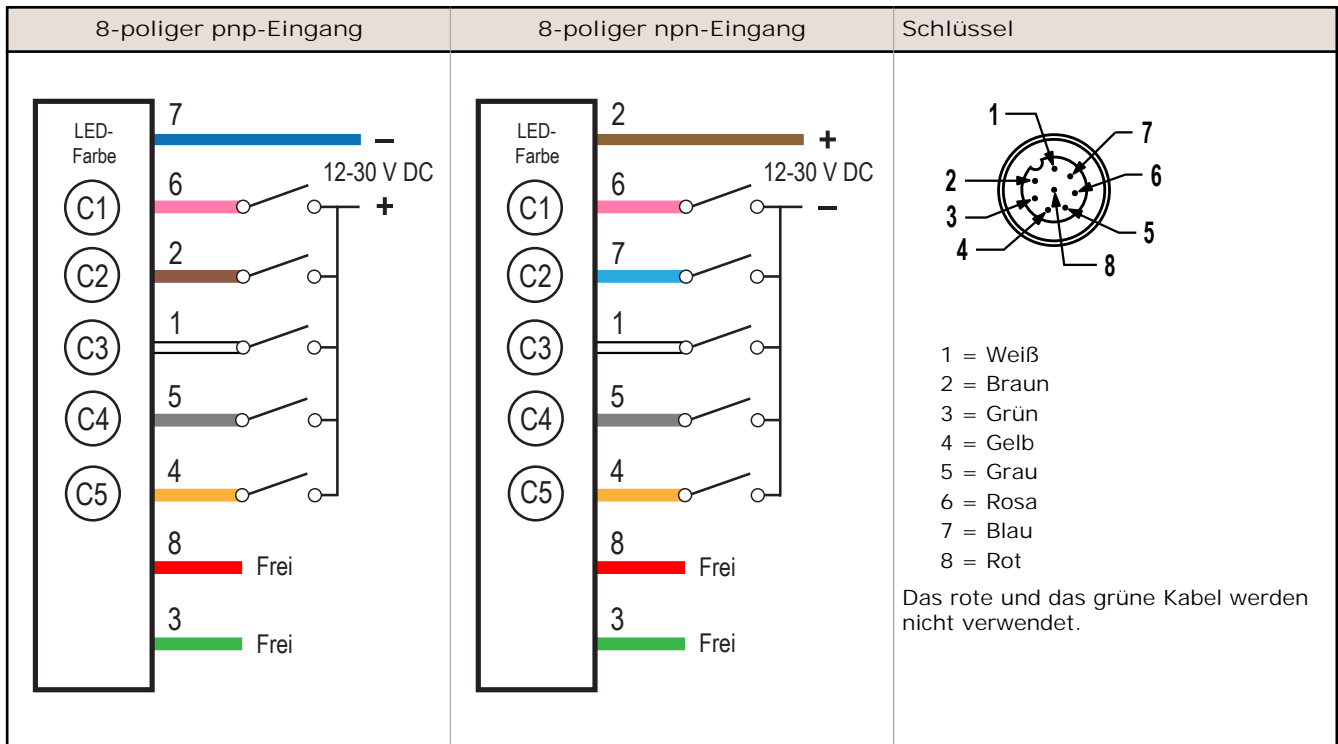
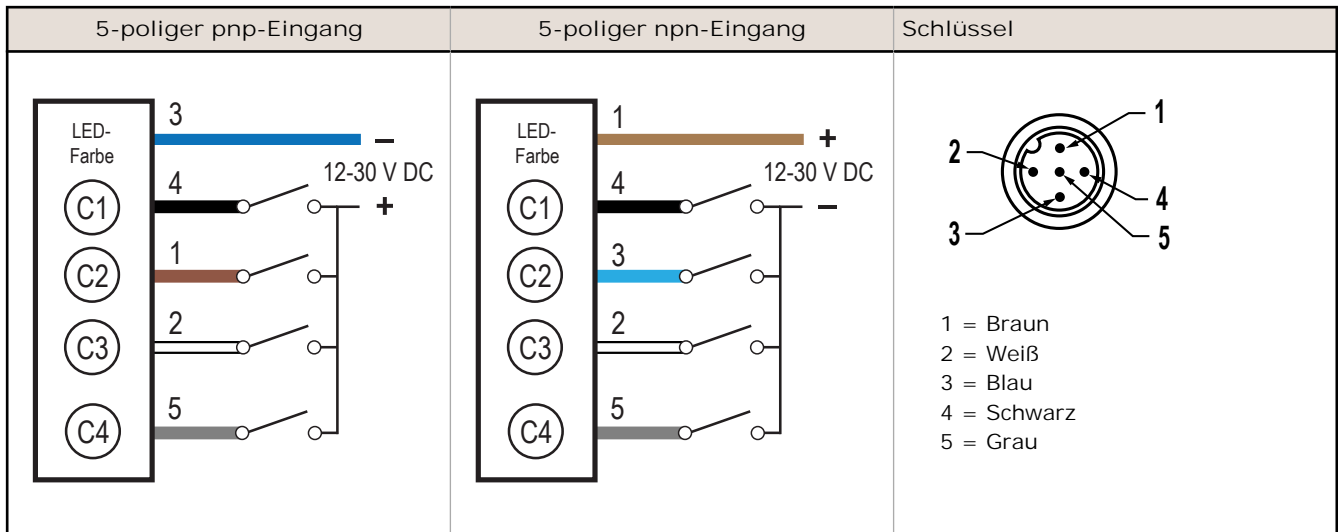


Abmessungen



Anschlüsse

Wenn mehrere Eingänge gleichzeitig eingeschaltet sind, wechselt die Anzeige mit einer Frequenz von 1 Hz zwischen den Farben.



Zubehör



Anschlussleitungen

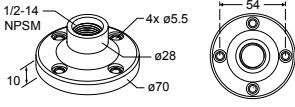
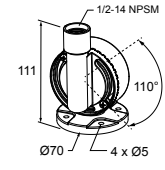
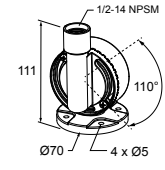
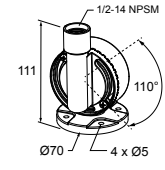
5-polige verschraubbare M12/M12x1-Anschlussleitungen (einseitig vorkonfektioniert)				
Typenbezeichnung	Länge	Art	Abmessungen	Steckerbelegung (Buchse)
MQDC1-501.5	0,50 m	Gerade		<p>1 = Braun 2 = Weiß 3 = Blau 4 = Schwarz 5 = Grau</p>
MQDC1-506	1,83 m			
MQDC1-515	4,57 m			
MQDC1-530	9,14 m			
MQDC1-506RA	1,83 m	Abgewinkelt		
MQDC1-515RA	4,57 m			
MQDC1-530RA	9,14 m			

8-polige verschraubbare M12/M12x1-Anschlussleitungen, mit offenem Schirm				
Typenbezeichnung	Länge	Art	Abmessungen	Pinbelegung
MQDC2S-806	1,83 m	Gerade		<p>1 = Weiß 2 = Braun 3 = Grün 4 = Gelb 5 = Grau 6 = Rosa 7 = Blau 8 = Rot</p>
MQDC2S-815	4,57 m			
MQDC2S-830	9,14 m			
MQDC2S-850	15,2 m			
MQDC2S-806RA	1,83 m	Abgewinkelt		
MQDC2S-815RA	4,57 m			
MQDC2S-830RA	9,14 m			
MQDC2S-850RA	15,2 m			

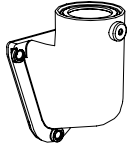

Erhöhtes Montagesystem

Typenbezeichnung	Technische Merkmale	Komponenten
SA-M30 – Schwarzes Polycarbonat	<ul style="list-style-type: none"> Gewindeabdeckung aus schlichtem schwarzen Polycarbonat oder grauem Polycarbonat Abdeckung für M30-Gewinde auf dem Leuchtensockel Befestigungsteile enthalten 	
SA-M30C – Graues Polycarbonat		

Typenbezeichnung			Technische Merkmale	Komponenten
Polierter Edelstahl der Güte 304	Schwarzes eloxiertes Aluminium	Transparentes eloxiertes Aluminium	<ul style="list-style-type: none"> Abstandsrohr für erhöhten Gebrauch (1/2-Zoll-NPSM/DN15) Oberfläche aus poliertem Edelstahl der Güte 304, schwarzem eloxiertem Aluminium oder transparentem eloxiertem Aluminium 1/2-Zoll-NPT-Gewinde an beiden Enden Kompatibel mit den meisten industriellen Einsatzbedingungen 	
SOP-E12-150SS 150 mm lang	SOP-E12-150A 150 mm lang	SOP-E12-150AC 150 mm lang		
SOP-E12-300SS 300 mm lang	SOP-E12-300A 300 mm lang	SOP-E12-300AC 300 mm lang		
SOP-E12-900SS 900 mm lang	SOP-E12-900A 900 mm lang	SOP-E12-900AC 900 mm lang		
SA-E12M30 – Schwarzes Acetal			<ul style="list-style-type: none"> Montagesockeladapter/-abdeckung aus schlichem schwarzem Acetal oder weißem UHMW Zur Verbindung zwischen einem 1/2-Zoll-NPSM/DN15-Rohr und einer 30-mm-Bohrung Befestigungsteile enthalten 	
SA-E12M30C – Weißes UHMW				

Rohrmontageflansch	Klappbare Montagewinkel														
<p>SA-F12</p> <ul style="list-style-type: none"> Sockel aus Druckgusszink, schwarz lackiert Für erhöhte Abstandsrohre (1/2-Zoll-NPSM/DN15) M5-Befestigungsteile und Nitrildichtung enthalten 	<table border="1"> <thead> <tr> <th colspan="4">Klappbare Montagewinkel</th> </tr> <tr> <th>Typenbezeichnung</th> <th>Technische Merkmale</th> <th>Bauart</th> <th></th> </tr> </thead> <tbody> <tr> <td>SA-FFB12</td> <td rowspan="2"> <ul style="list-style-type: none"> Für 1/2-Zoll-Abstandsrohre Befestigungsteile aus Edelstahl </td> <td>Schwarzes Polycarbonat</td> <td rowspan="2">  </td> </tr> <tr> <td>SA-FFB12C</td> <td>Graues Polycarbonat</td> </tr> </tbody> </table>	Klappbare Montagewinkel				Typenbezeichnung	Technische Merkmale	Bauart		SA-FFB12	<ul style="list-style-type: none"> Für 1/2-Zoll-Abstandsrohre Befestigungsteile aus Edelstahl 	Schwarzes Polycarbonat		SA-FFB12C	Graues Polycarbonat
Klappbare Montagewinkel															
Typenbezeichnung	Technische Merkmale	Bauart													
SA-FFB12	<ul style="list-style-type: none"> Für 1/2-Zoll-Abstandsrohre Befestigungsteile aus Edelstahl 	Schwarzes Polycarbonat													
SA-FFB12C		Graues Polycarbonat													

Wasserdichte LMB-Montagewinkel

Typenbezeichnung	Beschreibung	Bauart	
LMB30RA	Ausführungen für Direktmontage: Montagewinkelkit mit Sockel, 30-mm-Adapter, Einstellschraube, Befestigungsschrauben, O-Ringen und Dichtungen	Schwarzes Polycarbonat	
LMB30RAC		Graues Polycarbonat	
LMBE12RA	Ausführungen für Rohrmontage: Montagewinkelkit mit Sockel, 1/2-14-Rohr-Adapter, Einstellschraube, Befestigungsschrauben, O-Ringen und Dichtungen. Für den Gebrauch mit Abstandsrohr (separat unter einer eigenen Bestellnummer erhältlich)	Schwarzes Polycarbonat	
LMBE12RAC		Graues Polycarbonat	

Beschränkte Garantie von Banner Engineering Corp.

Banner Engineering Corp. garantiert für ein Jahr ab dem Datum der Auslieferung, dass ihre Produkte frei von Material- und Verarbeitungsmängeln sind. Banner Engineering Corp. repariert oder ersetzt ihre gefertigten Produkte kostenlos, wenn sich diese bei Rückgabe an das Werk innerhalb des Garantiezeitraums als mangelhaft erweisen. Diese Garantie gilt nicht für Schäden oder die Haftung aufgrund des unsachgemäßen Gebrauchs, Missbrauchs oder der unsachgemäßen Anwendung oder Installation von Produkten aus dem Hause Banner.

DI ESE BESCHRÄNKTE GARANTIE IST AUSSCHLIESSLICH UND ERSETZT SÄMTLICHE ANDEREN AUSDRÜCKLICHEN UND STILLSCHWEIGENDEN GARANTIEN (INSBESONDERE GARANTIEN ÜBER DIE MARKTTAUGLICHKEIT ODER DIE EIGNUNG FÜR EINEN BESTIMMTEN ZWECK), WOBEI NICHT MASSGEBLICH IST, OB DIESE IM ZUGE DES KAUFABSCHLUSSES, DER VERHANDLUNGEN ODER DES HANDELS AUSGESPROCHEN WURDEN.

Diese Garantie ist ausschließlich und auf die Reparatur oder – im Ermessen von Banner Engineering Corp. – den Ersatz beschränkt. IN KEINEM FALL HAFTET BANNER ENGINEERING CORP. GEGENÜBER DEM KÄUFER ODER EINER ANDEREN NATÜRLICHEN ODER JURISTISCHEN PERSON FÜR ZUSATZKOSTEN, AUFWENDUNGEN, VERLUSTE, GEWINNEINBUSSEN ODER BEILÄUFIG ENTSTANDENE SCHÄDEN, FOLGESCHÄDEN ODER BESONDERE SCHÄDEN, DIE SICH AUS PRODUKTMÄNGELN ODER AUS DEM GEBRAUCH ODER DER UNFÄHIGKEIT ZUM GEBRAUCH DES PRODUKTS ERGEBEN. DABEI IST NICHT MASSGEBLICH, OB DIESE IM RAHMEN DES VERTRAGS, DER GARANTIE, DER GESETZE, DURCH ZUWIDERHANDLUNG, STRENGE HAFTUNG, FAHRLÄSSIGKEIT ODER AUF ANDERE WEISE ENTSTANDEN SIND.

Banner Engineering Corp. behält sich das Recht vor, das Produktmodell zu verändern, zu modifizieren oder zu verbessern, und übernimmt dabei keinerlei Verpflichtungen oder Haftung bezüglich eines zuvor von Banner Engineering Corp. gefertigten Produkts.