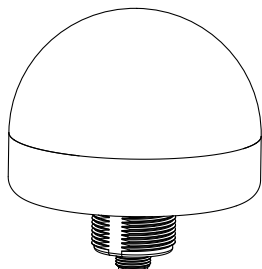


Scheda tecnica

Indicatore grande comprendente da uno a cinque colori, con comando ingresso lampeggiante



- Indicatore con luce uniforme e brillante
- Tutti i modelli dispongono di comando ingresso lampeggiante
- Disponibile con più colori, fino a un massimo di cinque per dispositivo
- Design robusto con grado di protezione IP67
- Tensione di alimentazione 12-30 Vcc

| Modello | N. di colori | Colori | Ingresso | Collegamento |
|---------|--------------|--------|----------|---|
| K90LGPQ | 1 | Verde | PNP | A sgancio rapido tipo europeo 5 pin M12 |
| K90LRPQ | | Rosso | | |
| K90LYPQ | | Giallo | | |
| K90LBPQ | | Blu | | |
| K90LWPQ | | Bianco | | |
| K90LGNO | | Verde | NPN | |
| K90LRNO | | Rosso | | |
| K90LYNO | | Giallo | | |
| K90LBNO | | Blu | | |
| K90LWNO | | Bianco | | |

| Modello | N. di colori | Colori | Collegamento | Ingresso |
|-------------|--------------|-----------------------------------|---|----------|
| K90LGRPQ | 2 | Verde, rosso | A sgancio rapido tipo europeo 5 pin M12 | PNP |
| K90LGYRPQ | 3 | Verde, rosso e giallo | | |
| K90LBGYRPQ | 4 | Blu , verde, giallo, rosso | A sgancio rapido tipo europeo 8 pin M12 | |
| K90LWBGYRPQ | 5 | Bianco, blu, verde, giallo, rosso | | |
| K90LGRNQ | 2 | Verde, rosso | A sgancio rapido tipo europeo 5 pin M12 | NPN |
| K90LGYRNQ | 3 | Verde, rosso e giallo | | |
| K90LBGYRNQ | 4 | Blu , verde, giallo, rosso | A sgancio rapido tipo europeo 8 pin M12 | |
| K90LWBGYRNQ | 5 | Bianco, blu, verde, giallo, rosso | | |

Sono elencati i modelli con connettore a sgancio rapido integrato, è necessario un set cavo abbinato (vedere [Accessori](#) pagina 4)).

- Per ordinare il modello con cavetto in PVC da 150 mm (5,9") e connettore a sgancio rapido, sostituire la lettera Q con QP nel codice del modello, ad esempio, K90LGYRQP.
- Per ordinare il modello con cavo da 2 m (6,5'), aggiungere il suffisso Q al codice del modello, ad esempio, K90LGYRQ.

Specifiche

Tensione e corrente di alimentazione

da 12 a 30 Vcc
475 mA max. a 12 Vcc
175 mA max. a 30 Vcc

Circuito protezione alimentazione

Protetto contro l'inversione di polarità e i transienti di tensione

Tempo di risposta dell'ingresso

75 ms massimo

Regolazioni

Frequenza di lampeggio 1,6 Hz tramite filo di ingresso lampeggio

Caratteristiche illuminatore

| Colore | Lunghezza d'onda o temperatura colore tipiche | Intensità tipica |
|--------|---|------------------|
| Rosso | 625 nm | 65 Lumen |
| Giallo | 590 nm | 35 Lumen |
| Verde | 525 nm | 150 Lumen |
| Blu | 470 nm | 55 Lumen |
| Bianco | 6000-7100 K | 200 Lumen |

Struttura

Base e cupola: Policarbonato

Collegamenti

Cavo a sgancio rapido integrato a 5 pin o 8 pin M12/tipo Euro o cavetto da 150 mm (6 in) PVC con connettore a sgancio rapido o cavo da 2 m (6,5 ft), in base al modello

Indicatori

da 1 a 5 colori, in base al modello

È possibile solo un colore per volta. Il numero di colore più alto sovrascrive il numero di colore più basso.

Grado di protezione

IP67

Vibrazioni e shock meccanico

Tutti i modelli sono conformi ai requisiti Mil. Standard 202F. Metodo 201A (vibrazione: da 10 a 60 Hz max. doppia ampiezza 0,06", accelerazione massima 10G). Sono inoltre conformi alla normativa IEC 947-5-2: 30G, durata 11 ms, semionda sinusoidale.

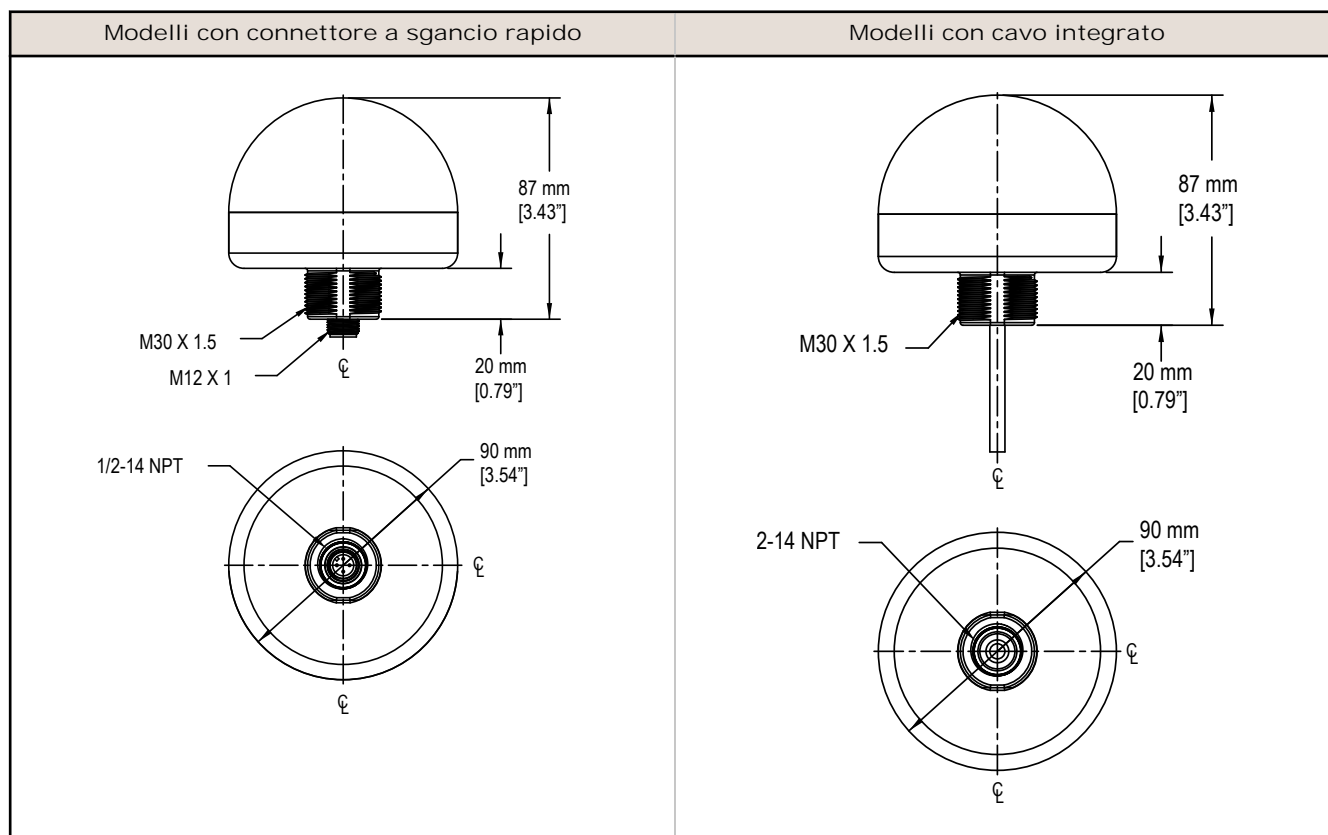
Condizioni di funzionamento

da -40 °C a +50 °C

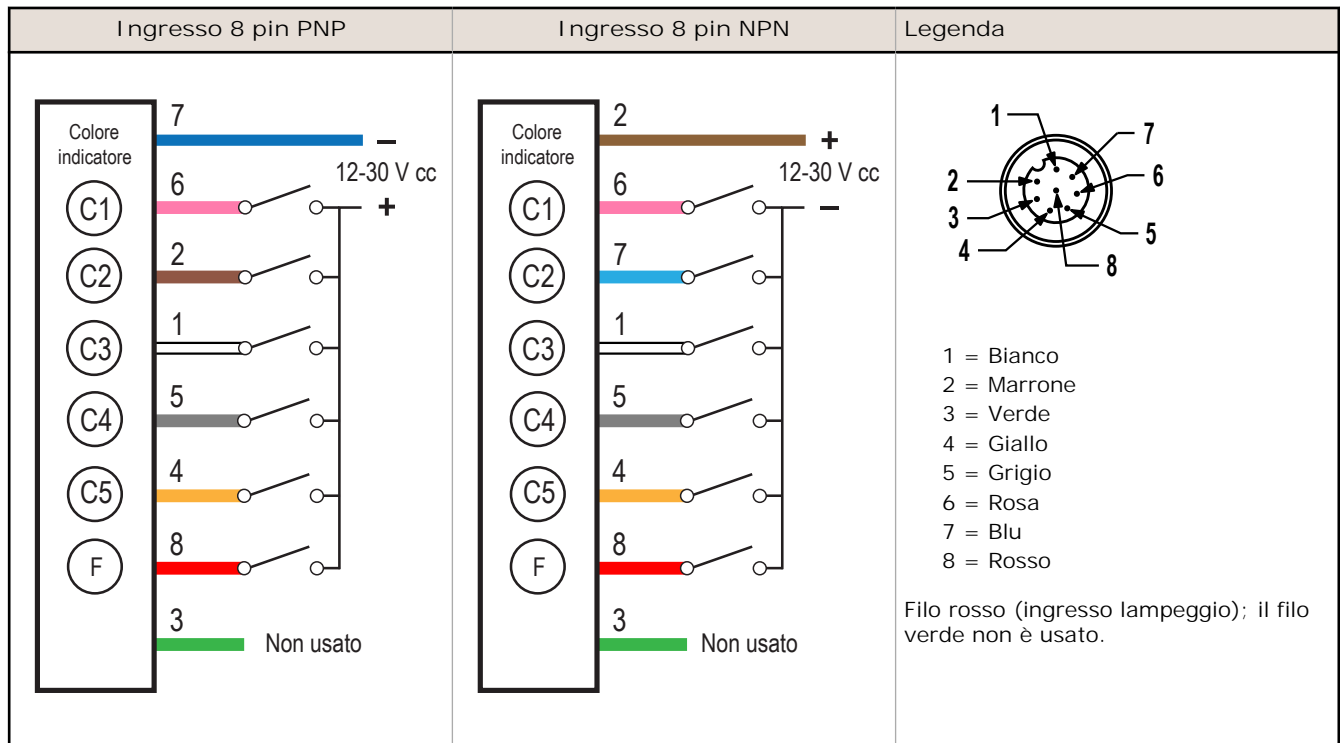
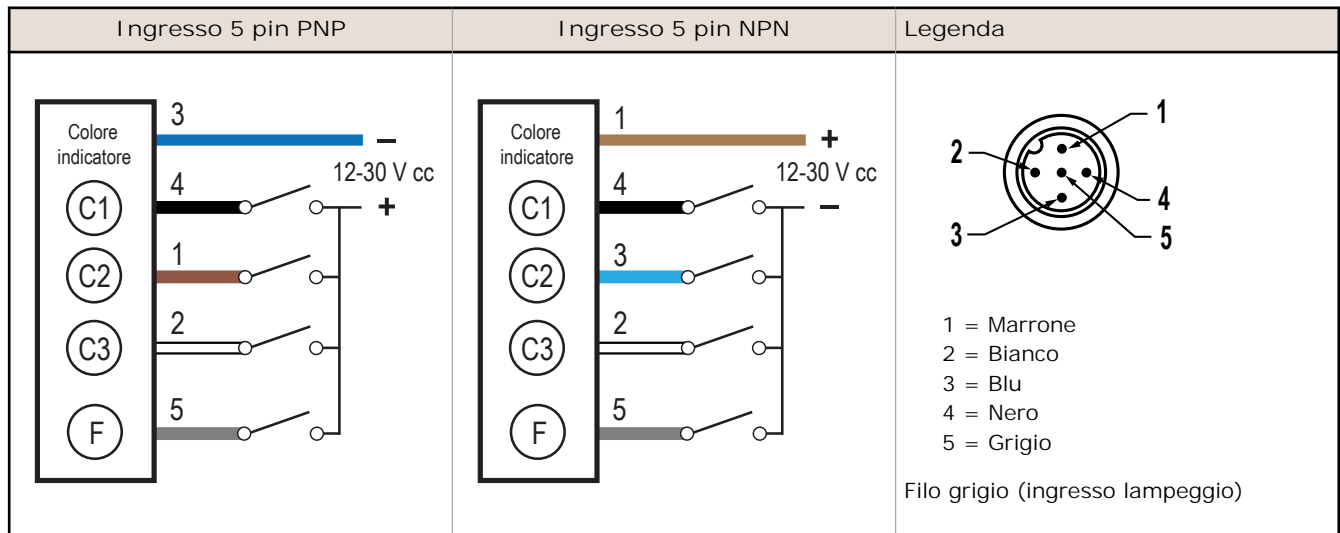
Certificazioni



Dimensioni

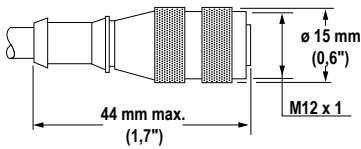
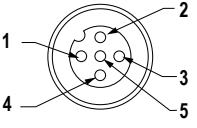
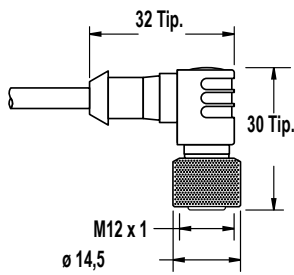


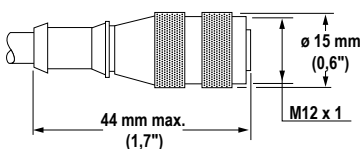
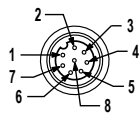
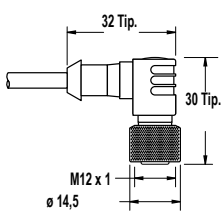
Cablaggio



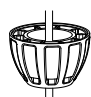
Accessori



Set cavi

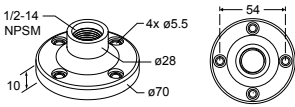
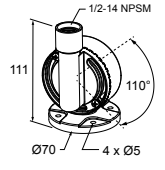
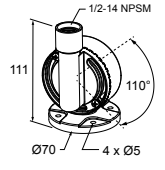
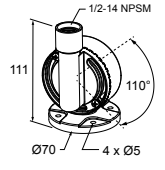
| Set cavi 5 pin con filettatura M12/tipo europeo (connettore a un'estremità) | | | | |
|---|---------------|---------|--|---|
| Modello | Lunghezza | Tipo | Dimensioni | Configurazione pin (femmina) |
| MQDC1-501.5 | 0,50 m (1,5") | Diritto |  |  <p>1 = Marrone 2 = Bianco 3 = Blu 4 = Nero 5 = Grigio</p> |
| MQDC1-506 | 1,83 m | | | |
| MQDC1-515 | 4,57 m | | | |
| MQDC1-530 | 9,14 m | | | |
| MQDC1-506RA | 1,83 m | A 90° |  | |
| MQDC1-515RA | 4,57 m | | | |
| MQDC1-530RA | 9,14 m | | | |

| Set cavi 8 pin con filettatura M12/tipo europeo con schermatura aperta | | | | |
|--|-----------|---------|--|--|
| Modello | Lunghezza | Tipo | Dimensioni | Configurazione dei pin |
| MQDC2S-806 | 1,83 m | Diritto |  |  <p>1 = Bianco 2 = Marrone 3 = Verde 4 = Giallo 5 = Grigio 6 = Rosa 7 = Blu 8 = Rosso</p> |
| MQDC2S-815 | 4,57 m | | | |
| MQDC2S-830 | 9,14 m | | | |
| MQDC2S-850 | 15,2 m | | | |
| MQDC2S-806RA | 1,83 m | A 90° |  | |
| MQDC2S-815RA | 4,57 m | | | |
| MQDC2S-830RA | 9,14 m | | | |
| MQDC2S-850RA | 15,2 m | | | |

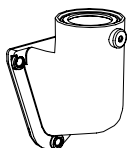
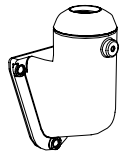
Sistema a montaggio sopraelevato

| Modello | Caratteristiche | Componenti |
|--------------------------------|--|---|
| SA-M30 - Policarbonato nero | <ul style="list-style-type: none"> Coperchio filettato in PC grigio o nero dalla linea aerodinamica Copre la filettatura M30 della base dell'illuminatore Viti di fissaggio fornite |  |
| SA-M30C - Policarbonato grigio | | |

| Modello | | | Caratteristiche | Componenti |
|---|--|---|---|---|
| Acciaio inossidabile 304 lucidato | Alluminio anodizzato nero | Alluminio anodizzato chiaro | <ul style="list-style-type: none"> • Tubo distanziatore per uso in altezza (½ in. NPSM/DN15) • Superficie in acciaio inossidabile 304 lucidato o in alluminio anodizzato nero o in alluminio anodizzato chiaro • Filettatura ½ in. NPT a entrambe le estremità • Compatibile con la maggior parte di ambienti industriali |  |
| SOP-E12-150SS lunghezza 150 mm (6 in) | SOP-E12-150A lunghezza 150 mm (6 in) | SOP-E12-150AC lunghezza 150 mm (6 in) | | |
| SOP-E12-300SS lunghezza 300 mm (12 in) | SOP-E12-300A lunghezza 300 mm (12 in) | SOP-E12-300AC lunghezza 300 mm (12 in) | | |
| SOP-E12-900SS lunghezza 900 mm (36 in) | SOP-E12-900A lunghezza 900 mm (36 in) | SOP-E12-900AC lunghezza 900 mm (36 in) | | |
| SA-E12M30 - Acetale nero | | | <ul style="list-style-type: none"> • Coperchio/adattatore per base di montaggio in acetale nero o UHMW bianco dalla linea aerodinamica • Si connette tra il tubo ½ in. NPSM/DN15 e il foro da 30 mm (1-3/16 in) • Viti di fissaggio fornite |  |
| SA-E12M30C - Bianco UHMW | | | | |

| Flangia di montaggio del tubo | Staffe di montaggio ripiegabili | | | | | | | | | | |
|---|--|----------------------|--|-----------|--|----------|---|--------------------|--|-----------|----------------------|
| <p>SA-F12</p> <ul style="list-style-type: none"> • Base zincata pressofusa con vernice nera • Adatto all'uso per tubi distanziali utilizzati per montaggio in altezza (½ in, NPSM/DN15) • La dotazione comprende viti di fissaggio M5 e guarnizione in nitrile  | <p>Staffe di montaggio ripiegabili</p> <table border="1"> <thead> <tr> <th>Modello</th> <th>Caratteristiche</th> <th>Struttura</th> <th></th> </tr> </thead> <tbody> <tr> <td>SA-FFB12</td> <td rowspan="2"> <ul style="list-style-type: none"> • Adatto all'uso con tubi distanziali da 1/2" • Accessori di fissaggio in acciaio inox </td> <td>Policarbonato nero</td> <td rowspan="2">  </td> </tr> <tr> <td>SA-FFB12C</td> <td>Grigio policarbonato</td> </tr> </tbody> </table> | Modello | Caratteristiche | Struttura | | SA-FFB12 | <ul style="list-style-type: none"> • Adatto all'uso con tubi distanziali da 1/2" • Accessori di fissaggio in acciaio inox | Policarbonato nero |  | SA-FFB12C | Grigio policarbonato |
| Modello | Caratteristiche | Struttura | | | | | | | | | |
| SA-FFB12 | <ul style="list-style-type: none"> • Adatto all'uso con tubi distanziali da 1/2" • Accessori di fissaggio in acciaio inox | Policarbonato nero |  | | | | | | | | |
| SA-FFB12C | | Grigio policarbonato | | | | | | | | | |

Staffe a 90° sigillate LMB

| Modello | Descrizione | Struttura | |
|-----------|---|----------------------|---|
| LMB30RA | Modelli per montaggio diretto: Kit staffa con base, adattatore 30 mm, vite di fermo, o-ring e guarnizioni | Policarbonato nero |  |
| LMB30RAC | | Grigio policarbonato | |
| LMBE12RA | Modelli per montaggio su tubo: Kit staffa con base, adattatore tubo ½-14, vite di fermo, o-ring e guarnizioni. Per l'utilizzo con distanziale tubo (acquistabile separatamente) | Policarbonato nero |  |
| LMBE12RAC | | Grigio policarbonato | |

Banner Engineering Corp - Dichiarazione di garanzia

Per un anno dalla data di spedizione, Banner Engineering Corp. garantisce che i propri prodotti sono privi di qualsiasi difetto, sia nei materiali che nella lavorazione. Banner Engineering Corp. riparerà o sostituirà gratuitamente tutti i propri prodotti di propria produzione riscontrati difettosi al momento del reso al costruttore, durante il periodo di garanzia. La presente garanzia non copre i danni o le responsabilità per l'uso improprio, abuso o applicazione o installazione non corretta del prodotto Banner.

QUESTA GARANZIA LIMITATA È ESCLUSIVA E SOSTITUISCE QUALSIASI ALTRA GARANZIA ESPLICITA O IMPLICITA (IVI COMPRESSE, A TITOLO ESEMPLIFICATIVO MA NON LIMITATIVO, LE GARANZIE DI COMMERCIALITÀ O IDONEITÀ PER UNO SCOPO PARTICOLARE), SIANO ESSE RICONDUCEBILI AL PERIODO DI ESECUZIONE DEL CONTRATTO, DELLA TRATTATIVA O A USI COMMERCIALI.

La presente garanzia è esclusiva e limitata alla riparazione o, a discrezione di Banner Engineering Corp., alla sostituzione del prodotto. IN NESSUN CASO BANNER ENGINEERING CORP. POTRÀ ESSERE RITENUTA RESPONSABILE VERSO L'ACQUIRENTE O QUALSIASI ALTRA PERSONA O ENTE PER EVENTUALI COSTI AGGIUNTIVI, SPESE, PERDITE, LUCRO CESSANTE, DANNI ACCIDENTALI, CONSEGUENZIALI O SPECIALI IN CONSEGUENZA DI QUALSIASI DIFETTO DEL PRODOTTO O DALL'USO O DALL'INCAPACITÀ DI UTILIZZARE IL PRODOTTO, DERIVANTI DA CONTRATTO, GARANZIA, REQUISITO DI LEGGE, ILLECITO, RESPONSABILITÀ OGGETTIVA, COLPA O ALTRO.

Banner Engineering Corp. si riserva il diritto di cambiare, modificare o migliorare il design del prodotto, senza assumere alcun obbligo o responsabilità in relazione a ciascuno dei prodotti precedentemente prodotti dalla stessa.