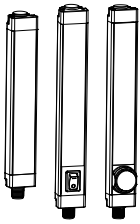


Datenblatt



Die LED-Leuchtbänder von Banner haben robuste Aluminiumgehäuse, bruch sichere Fenster und beeindruckende Schutzarten. Damit sind sie ideale Allzweck-LED-Leuchten für Maschinen, Gehäuse oder sonstige industrielle Beleuchtungsanwendungen. Mit ihrer Zweifarben-Ausführung sind diese Produkte ideal für bewegliche Fahrzeug-, Maschinenstatus- und Sichtleuchtenanwendungen.

- Flaches, platz sparendes Design
- Optional robuste, wasserabweisende Ausführung der Schutzart IP69K
- Erhältlich in acht Längen von 145 bis 1130 mm
- Ausführungen mit Linse oder Auswahl an Sicht- oder Streufenstern
- Reihenschaltung für mehrere Leuchten möglich
- Optionale Schnappschellen für die einfache Installation und Verlegung
- Optionaler Schalter für Farbauswahl und -steuerung
- Automatischer, in das Gerät integrierter Temperaturschutz Oberhalb von 50 °C wird das Licht zum Schutz vor Überhitzen gedimmt, wodurch die Lebensdauer des Produkts geschützt wird



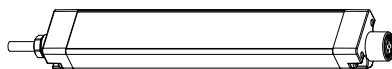
ANMERKUNG: Beim Kaskadieren von Leuchten kann eine Ausführung mit einem Farbauswahlschalter verwendet werden, um die kaskadierten Leuchten über die mit dem Schalter ausgestattete Leuchte zu steuern.



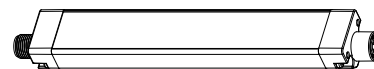
Einzelleuchte – Kabel



Einzelleuchte oder Endleuchte in einer Kaskade – Steckverbinder



Erste Leuchte in einer Kaskade – Kabel

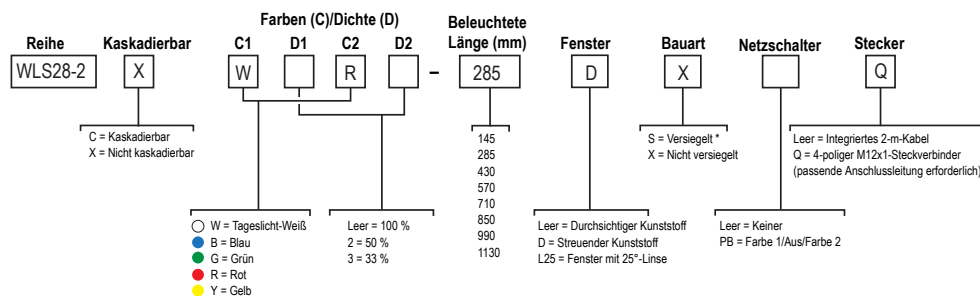


Erste oder mittlere Leuchte in einer Kaskade – Steckverbinder

WLS28-2 LED-Leuchtbänder sind in Einzel- oder in kaskadierbaren Ausführungen erhältlich, die für eine durchgehende Lichtlänge in Reihe geschaltet werden können. Der Verkabelungsaufwand ist dabei minimal.

Einzelausführungen sind an einer Seite mit einem Kabel- oder Steckverbinderanschluss für die Stromversorgung ausgestattet. An der anderen Seite befinden sich keine Anschlüsse. Einzelausführungen können als letzte Leuchte in einer Kaskadenreihe verwendet werden.

Kaskadenausführungen sind an einer Seite mit einem Kabel mit Stecker oder mit einem Steckverbinder mit Stecker für den Anschluss an die Stromquelle ausgestattet und auf der anderen Seite mit Steckbuchsen zum Anschließen weiterer Leuchten in der Kaskade. Kaskadenausführungen mit Kabelende können nur als erste Leuchte in der Kaskadenreihe verwendet werden. Die Leuchten innerhalb der Kaskade müssen untereinander jeweils mit einem beidseitig vorkonfigurierten Anschlusskabel verbunden werden. Dieses ist als Zubehör erhältlich.



Die Dichte (D) wird durch die Anzahl der im Schaltkreis geschalteten LEDs bestimmt. Bei einer Dichte von 100 % sind beispielsweise 18 LEDs je 285 mm vorhanden, bei einer Dichte von 50 % hingegen sind 9 LEDs je 285 mm vorhanden. Die ausgegebene Lichtstärke nimmt proportional zur Dichte ab.

Typenbezeichnungen (Beispiele)	Beschreibung
WLS28-2XWR-570XQ	Nicht kaskadierbar, weiß (100 % Dichte), rot (100 % Dichte), 570 mm, unversiegelt, 4-poliger M12/M12x1-Steckverbinder
WLS28-2XWR-285SQ	Nicht kaskadierbar, weiß (100 % Dichte), rot (100 % Dichte), 285 mm, versiegelt, 4-poliger M12/M12x1-Steckverbinder
WLS28-2CWR-850XQ	Kaskadierbar, weiß (100 % Dichte), rot (100 % Dichte), 850 mm, unversiegelt, 4-poliger M12/M12x1-Steckverbinder
WLS28-2XWR2-1130X	Nicht kaskadierbar, weiß (100 % Dichte), rot (50 % Dichte), 1130 mm, unversiegelt, integriertes 2-m-Kabel mit offenen Anschlüssen
WLS28-2XWR2-285XPBQ	Nicht kaskadierbar, weiß (100 % Dichte), rot (50 % Dichte), 285 mm, unversiegelt, Kippschalter mit drei Stellungen zur Farbauswahl (Farbe 1/AUS/Farbe 2), 4-poliger M12/M12x1-Steckverbinder

Spezifikationen

Betriebsspannung

12 bis 30 V DC

Nur mit geeignetem Netzteil der Klasse 2 (UL) oder Netzteil mit Sicherheitskleinspannung (SELV) (CE) verwenden

Lichtlänge (mm)	Typische Stromaufnahme (A)			Max. Stromaufnahme (A)
	12 V DC	24 V DC	30 V DC	
145	0,33	0,15	0,12	0,4
285	0,66	0,30	0,24	0,8
430	1,01	0,46	0,36	1,2
570	1,36	0,61	0,48	1,6
710	1,75	0,77	0,60	2,0
850	2,13	0,92	0,73	2,4
990	2,59	1,08	0,85	2,8
1130	3,04	1,24	0,97	3,2

Beleuchtungsmerkmale – Tageslicht-Weiß

Farbtemperatur (CCT): 4700–5300K

Lichtstromabgabe (Lumen): 475 (±5 %) je 285 mm, typisch bei 25 °C (77 °F)

CRI: 83 (typisch)

Beleuchtungsmerkmale – Übrige Farben

Farbe	Typische Wellenlänge oder Farbtemperatur	Typische Intensität (je 285 mm) ¹
Rot	625 nm	200
Gelb	590 nm	150
Grün	525 nm	300
Blau	470 nm	110



ANMERKUNG: Kabel nicht mit Hochdrucksprüher besprühen, da das Kabel hierdurch beschädigt würde.

Drucktaster

II = Farbe 2

I = Farbe 1

0 = AUS

Anschlüsse

Integrierter 4-poliger M12-Verbindungsstecker (4-polige Anschlussleitung für Steckverbinderanschlüsse erforderlich); oder integriertes 2 m (6,5 ft) Kabel

Montage

(2) Drehwinkel SMBWLS28RA und (4) Schrauben enthalten

Bauart

Klares eloxiertes Aluminiumgehäuse; lackierte Abschlusskappen aus Zink; Polycarbonatfenster; verzinkte Stahlwinkel

Schutzart

IEC IP50 (unversiegelte Ausführungen) oder IEC IP67/IP69K nach DIN 40050 (versiegelte Ausführungen)

Schwingungs- und Stoßfestigkeit

Schwingungen von 10-55 Hz 1,0 mm p-p-Amplitude gemäß IEC 60068-2-6

Stöße von 15G mit einer Dauer von 11 ms, Sinushalbwellen gemäß IEC 60068-2-27

Betriebstemperatur

–40° bis +70 °C

Die Lichtabgabe nimmt oberhalb von 50 °C ab und beträgt bei 60 °C ca. 65 % der maximalen Leuchtintensität und bei 70 °C 30 % der maximalen Leuchtintensität.

Lagerungstemperatur

–40° bis +70 °C

Zertifizierungen



Anwendungshinweise

Beim Anschließen von kaskadierbaren Leuchten in einer Reihe ist es wichtig, dass die Grenzwerte für die maximale Stromaufnahme nicht überschritten werden:

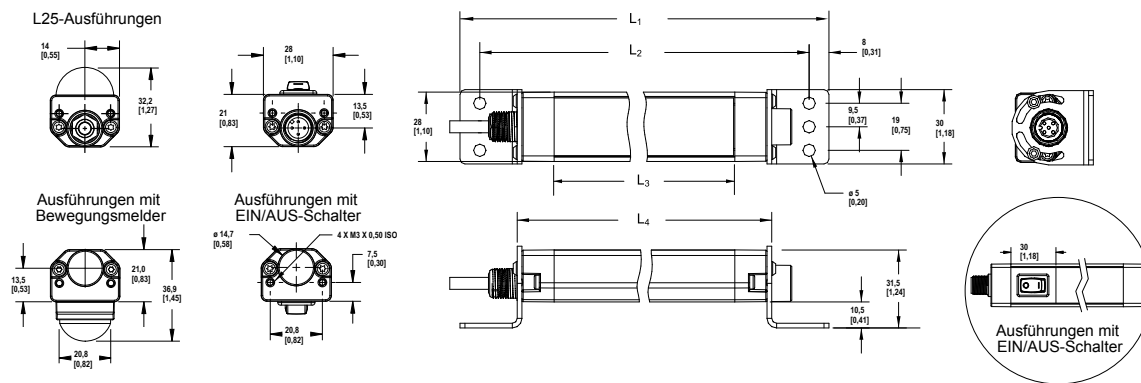
Maximale Lichtlänge bei 12 V DC: 1,4 m

Maximale Lichtlänge bei 24 V DC: 3,0 m

Maximale Lichtlänge bei 30 V DC: 3,1 m

¹ Lumen-Werte bei Streifensterausführungen um 25 % gesenkt.

Abmessungen



Die Abmessungen sind mit dem Montagewinkel SMBWLS28RA (im Lieferumfang enthalten) angegeben.

Ausführungen ohne Schalter					
Ausführungen mit Schutzart IP50	Ausführungen mit Schutzart IP67/ IP69K	L1	L2	L3	L4
WLS28-2..145X	WLS28-2..145S	221 mm	205 mm	145 mm	175 mm
WLS28-2..285X	WLS28-2..285S	362 mm	346 mm	286 mm	316 mm
WLS28-2..430X	WLS28-2..430S	503 mm	487 mm	427 mm	457 mm
WLS28-2..570X	WLS28-2..570S	644 mm	628 mm	568 mm	598 mm
WLS28-2..710X	WLS28-2..710S	785 mm	769 mm	709 mm	739 mm
WLS28-2..850X	WLS28-2..850S	926 mm	910 mm	850 mm	880 mm
WLS28-2..990X	WLS28-2..990S	1067 mm	1051 mm	991 mm	1021 mm
WLS28-2..1130X	WLS28-2..1130S	1208 mm	1192 mm	1132 mm	1162 mm

Ausführungen mit EIN/AUS-Schalter				
Typenbezeichnung	L1	L2	L3	L4
WLS28-2..145XPB	251 mm	235 mm	145 mm	205 mm
WLS28-2..285XPB	392 mm	376 mm	286 mm	346 mm
WLS28-2..430XPB	533 mm	517 mm	427 mm	487 mm
WLS28-2..570XPB	674 mm	658 mm	568 mm	628 mm
WLS28-2..710XPB	815 mm	799 mm	709 mm	769 mm
WLS28-2..850XPB	956 mm	940 mm	850 mm	910 mm
WLS28-2..990XPB	1097 mm	1081 mm	991 mm	1051 mm
WLS28-2..1130XPB	1238 mm	1222 mm	1132 mm	1192 mm

Schaltplan

Stecker	Buchse	Pol	Leiterfarbe	Anschluss
		1	Braun	Farbe 1: 12 bis 30 V DC
		3	Blau	DC-Common
		4	Schwarz	Farbe 2: 12 bis 30 V dc (Farbe 2 hat Vorrang vor Farbe 1)
		2	Weiß	Frei

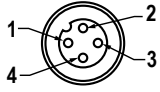
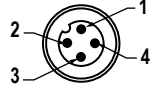
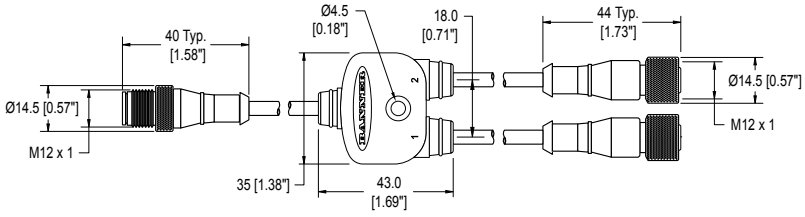
Zubehör

Anschlussleitungen

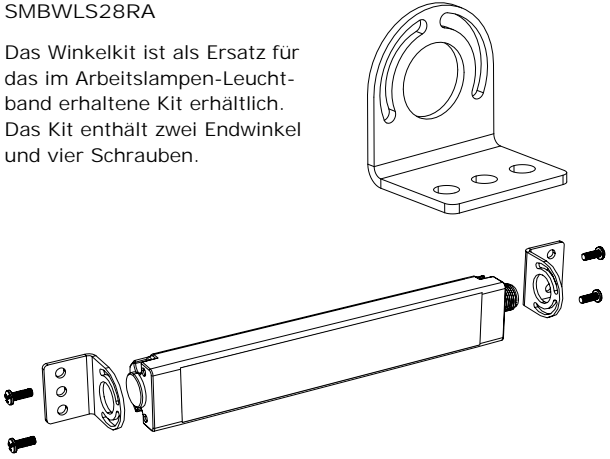
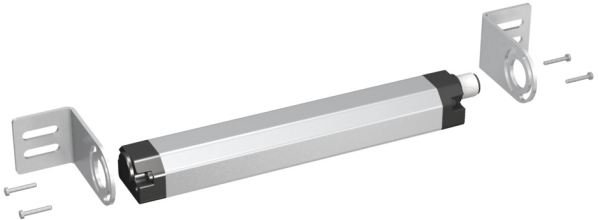
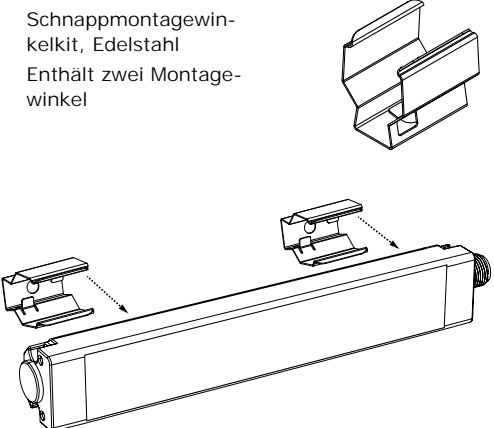
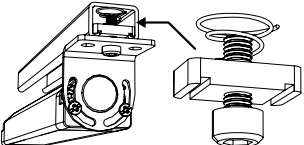
Zwischen der Stromquelle und der Steckverbindung einer Einzelleuchte oder der ersten Leuchte in einer Kaskade einseitig vorkonnectierte Anschlussleitungen verwenden. Zwischen den Leuchten in einer Kaskade beidseitig vorkonfektionierte Anschlussleitungen verwenden.

4-polige verschraubbare M12/M12x1-Anschlussleitungen				
Typenbezeichnung	Länge	Typ	Abmessungen	Anschlussbelegung (Buchsen)
MQDC-406	1,83 m (6 ft)	Gerade		 1 = Braun 2 = Weiß 3 = Blau 4 = Schwarz
MQDC-415	4,57 m (15 ft)			
MQDC-430	9,14 m (30 ft)			
MQDC-450	15,2 m (50 ft)			
MQDC-406RA	1,83 m (6 ft)	Abgewinkelt		
MQDC-415RA	4,57 m (15 ft)			
MQDC-430RA	9,14 m (30 ft)			
MQDC-450RA	15,2 m (50 ft)			

4-polige verschraubbare M12/M12x1-Anschlussleitungen – beidseitig vorkonfektioniert				
Typenbezeichnung	Länge	Art	Abmessungen	Pinbelegung
MQDEC-401SS	0,31 m (1 ft)	Gerader Stecker/ gerade Buchse	 	Buchse
MQDEC-403SS	0,91 m (3 ft)			
MQDEC-406SS	1,83 m (6 ft)			Stecker
MQDEC-412SS	3,66 m (12 ft)			
MQDEC-420SS	6,10 m (20 ft)			
MQDEC-430SS	9,14 m (30 ft)			
MQDEC-450SS	15,2 m (50 ft)			
			1 = Braun 2 = Weiß 3 = Blau 4 = Schwarz	

4-polige verschraubbare M12/M12x1-Anschlussleitungen, vorkonfektionierte Verteiler – flacher Verteiler			
Typenbezeichnung	Stichleitungen (Buchse)	Hauptleitungen (Stecker)	Steckerbelegung
CSB-M1240M1240	Keine Stichleitung 2 x 0,30 m (1 ft)	Keine Hauptleitung	<p>Buchse</p>  <p>Stecker</p>  <p>1 = Braun 2 = Weiß 3 = Blau 4 = Schwarz</p>
CSB-M1240M1241		Keine Hauptleitung	
CSB-M1241M1241		0,30 m (1 ft)	
CSB-M1248M1241		2,50 m (8 ft)	
CSB-M12415M1241		4,57 m (15 ft)	
CSB-M12425M1241		7,60 m (25 ft)	
CSB-UNT425M1241		7,60 m ohne Steckverbinder	
			

Montagewinkel

<p>SMBWLS28RA</p> <p>Das Winkelkit ist als Ersatz für das im Arbeitslampen-Leuchtband erhaltene Kit erhältlich. Das Kit enthält zwei Endwinkel und vier Schrauben.</p> 	<p>SMBWLS28SM</p> <p>Mit diesem Kit kann die Leuchte im richtigen Winkel zur Montagefläche montiert werden. Das Kit enthält zwei Endwinkel und vier Schrauben.</p> 
<p>SMBWLS28SP</p> <ul style="list-style-type: none"> Schnappmontagewinkelkit, Edelstahl Enthält zwei Montagewinkel 	<p>SMH1316</p> <p>Mit diesem Kit kann die Leuchte auf einem 13/16-Zoll-Unistrut-Kanal montiert werden. Das Kit enthält:</p> <ul style="list-style-type: none"> 2 Federmuttern Nr. 10-32 2 Inbusschrauben Nr. 10-32 2 Sicherungsscheiben Nr. 10 

SMBWLSMAG

Magnetischer Montagewinkel zur einfachen Befestigung an Stahloberflächen

SMBWLSMAGR

Schutzabdeckung zum Schutz gegen Kratzer auf lackierten Oberflächen ebenfalls erhältlich



Beschränkte Garantie der Banner Engineering, Corp.

Banner Engineering Corp. garantiert für ein Jahr ab dem Datum der Auslieferung, dass ihre Produkte frei von Material- und Verarbeitungsmängeln sind. Banner Engineering Corp. repariert oder ersetzt ihre gefertigten Produkte kostenlos, wenn sich diese bei Rückgabe an das Werk innerhalb des Garantiezeitraums als mangelhaft erweisen. Diese Garantie gilt nicht für Schäden oder die Haftung aufgrund des unsachgemäßen Gebrauchs, Missbrauchs oder der unsachgemäßen Anwendung oder Installation von Produkten aus dem Hause Banner.

DIESE BESCHRÄNKTE GARANTIE IST AUSSCHLIESSLICH UND ERSETZT SÄMTLICHE ANDEREN AUSDRÜCKLICHEN UND STILLSCHWEIGENDEN GARANTIEEN (INSBESONDERE GARANTIEEN ÜBER DIE MARKTTAUGLICHKEIT ODER DIE EIGNUNG FÜR EINEN BESTIMMTEN ZWECK), WOBEI NICHT MASSGEBLICH IST, OB DIESE IM ZUGE DES KAUFABSCHLUSSES, DER VERHANDLUNGEN ODER DES HANDELS AUSGESPROCHEN WURDEN.

Diese Garantie ist ausschließlich und auf die Reparatur oder – im Ermessen von Banner Engineering Corp. – den Ersatz beschränkt. IN KEINEM FALL HAFTET BANNER ENGINEERING CORP. GEGENÜBER DEM KÄUFER ODER EINER ANDEREN NATÜRLICHEN ODER JURISTISCHEN PERSON FÜR ZUSATZKOSTEN, AUFWENDUNGEN, VERLUSTE, GEWINNEINBUSSEN ODER BEILÄUFIG ENTSTANDENE SCHÄDEN, FOLGESCHÄDEN ODER BESONDERE SCHÄDEN, DIE SICH AUS PRODUKTMÄNGELN ODER AUS DEM GEBRAUCH ODER DER UNFÄHIGKEIT ZUM GEBRAUCH DES PRODUKTS ERGEBEN. DABEI IST NICHT MASSGEBLICH, OB DIESE IM RAHMEN DES VERTRAGS, DER GARANTIE, DER GESETZE, DURCH ZUWIDERHANDLUNG, STRENGE HAFTUNG, FAHRLÄSSIGKEIT ODER AUF ANDERE WEISE ENTSTANDEN SIND.

Banner Engineering Corp. behält sich das Recht vor, das Produktmodell zu verändern, zu modifizieren oder zu verbessern, und übernimmt dabei keinerlei Verpflichtungen oder Haftung bezüglich eines zuvor von Banner Engineering Corp. gefertigten Produkts.