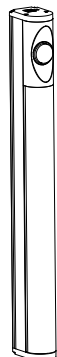


Datenblatt



Ausführung ohne Bewegungserkennung



Ausführung mit Bewegungserkennung



Ausführung mit Augenschutz und Bewegungserkennung

Die WLB32 von Banner ist eine ultrahelle LED-Leuchte, die ein gleichmäßiges, nicht blendendes Licht ausgibt. Die WLB32 eignet sich für vielfältige Umgebungen und Anwendungen, wie Arbeitsstraßen, Maschinenbeleuchtung, Schaltschränke und Fertigungsstraßen. Ihre moderne LED-Beleuchtungstechnologie bietet eine langjährige, qualitativ hochwertige und wartungsfreie Beleuchtungslösung für die Industrie.

- Hohes Maß an Energieeffizienz für Einsparungen der Gesamtkosten
- Schalter mit drei Beleuchtungsstufen (Hoch/Niedrig/Aus)
- Ausführungen mit Augenschutz schirmen blendendes Licht von der Seite ab
- Reihenschaltung für mehrere Leuchten möglich
- Ausführungen mit Bewegungserkennung erhältlich
- Metallgehäuse, bruchsicheres Glas
- Einfache Installation mit Schnappschellen oder einer Auswahl an Magnethalterungen oder Montagewinkeln

WLB32 LED-Industrielichterleisten sind in kaskadierbaren Ausführungen erhältlich, die für eine durchgehende beleuchtete Länge in Reihe geschaltet werden können. Der Verkabelungsaufwand ist dabei minimal. Jede Lichterleiste an jeder beliebigen Position innerhalb der Reihe kann unabhängig von den anderen Leuchten auf eine der Stufen Hoch, Niedrig oder Aus geschaltet werden. Zwischen zwei kaskadierenden Leuchten müssen jeweils beidseitig vorkonfektionierte Zubehör-Anschlussleitungen verbunden werden.

Ausführungen für 90 bis 264 V AC			
Typenbezeichnungen	Beleuchtete Länge (mm)	Stecker	Lumen
WLB32ZC285PBQMB	285	Steckverbinder nach Maß	650
WLB32ZC570PBQMB	570		1300
WLB32ZC850PBQMB	850		1950
WLB32ZC1130PBQMB	1130		2600

Bei den genannten Ausführungen ist jeweils ein US-Stromkabel enthalten.

- Bei der Bestellung der Ausführungen ohne Stromkabel die gleiche Typenbezeichnung, jedoch ohne die Endung „B“, angeben. Beispiel: WLB32ZC285PBQM. In der Zubehörliste sind Netzkabel für andere Länder aufgeführt.
- Bei der Bestellung der Lampe ohne den integrierten Schalter die Typenbezeichnung ohne "PB" angeben. Beispiel: WLB32ZC285QMB.
- Bei der Bestellung der Lampe mit der integrierten Bewegungserkennung das „PB“ in der Typenbezeichnung durch „M“ ersetzen. Beispiel: WLB32ZC285MQMB.
- Zur Bestellung der Lampe mit dem Augenschutz hinter der Länge in der Typenbezeichnung ein „E“ einfügen. Beispiel: WLB32ZC285EPBQMB.

Installation von WLB32-Leuchten der AC-Serie

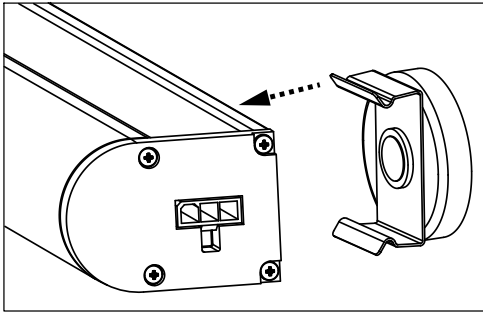


Abbildung 1. Anbringen der Schnappmontagewinkel (Schritt 1)

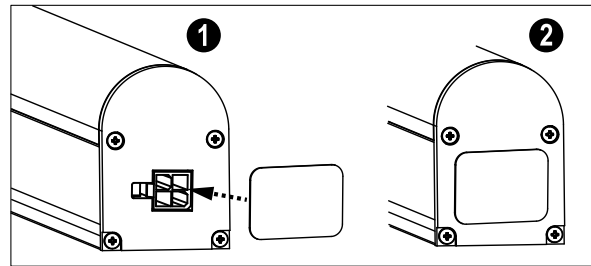


Abbildung 2. Installieren der Kaskadenabdeckung (Schritt 8)

1. Die Schnappmontagewinkel an der Leuchte anbringen.
2. Eine geeignete Stelle für die horizontale oder vertikale Trockenmontage auswählen.
3. Die Leuchte an die Montageposition halten und die Positionen der Montagebohrungen des Schnappmontagewinkels markieren.
4. Die Löcher in die Wand bohren und den Schnappmontagewinkel mit geeigneten Schrauben an der Montageposition befestigen.
5. Die Leuchte auf den Montagewinkel setzen und aufsnappen lassen.
6. Bei Reihenschaltung mehrerer Leuchten die Schritte 1 bis 5 für die Montage der übrigen Leuchten wiederholen. Bei der Auswahl der Montagepositionen den Anwendungshinweis in den *Spezifikationen* für die maximal zulässige Anzahl an reihengeschalteten Leuchten und den maximalen zulässigen Kabelweg beachten.
7. Die reihengeschalteten Leuchten mit Kaskaden-Anschlussleitungen miteinander verbinden (siehe unter *Zubehör*).
8. Die Kaskadenabdeckung (im Lieferumfang enthalten) über dem Ausgangsanschluss auf der letzten Leuchte in der Reihe installieren.
9. Das Stromkabel der ersten Leuchte mit der Netzsteckdose verbinden.



VORSICHT: Zur Vermeidung von Brand-, Stromschlag- oder Verletzungsrisiken:

- Anschlussleitungen ausschließlich mit isolierten Klammern oder Kunststoffbändern befestigen;
- beim Verlegen der Anschlussleitungen darauf achten, dass diese weder eingeklemmt noch beschädigt werden, wenn der Schrank an die Wand geschoben wird;
- die tragbare Schrankleuchte so auf dem Schrank ausrichten, dass die Leuchtauswechselmarkierungen beim Auswechseln der Leuchte lesbar sind;
- nicht in Decken oder Gewölben versenkt installieren;
- die Anschlussleitungen nicht verdecken. Nach dem National Electrical Code (NEC) ist das Verdecken von Anschlussleitungen verboten, wenn Schäden an der Isolierung dadurch unbemerkt bleiben könnten. Zur Vermeidung von Brandgefahr die Anschlussleitungen nicht hinter Wänden, Decken, Gewölben oder Schränken verlegen, wenn sie dort für die Inspektion unzugänglich sind. Anschlussleitungen müssen regelmäßig einer Sichtprüfung unterzogen werden und sind bei Schäden unverzüglich auszuwechseln.

Spezifikationen

Betriebsspannung

90 bis 264 V AC (50 oder 60 Hz)

Leistungsfaktor > 0,95 bei Einstellung Hoch bei 120 V AC

Versorgungsstrom

Lichtlänge (mm)	Max. Stromaufnahme (A) bei 90 V AC	Typische Stromaufnahme (A)	
		120 V AC	230 V AC
285	0.125	0.075	0.045
570	0.250	0.150	0.080
850	0.375	0.225	0.115
1130	0.500	0.300	0.150

Versorgungsschutzschaltung
Schutz gegen Stoßspannungen

Lichteigenschaften

Farbe: Tageslicht-Weiß
Farbtemperatur (CCT): 5000 K (±300 K)
Lichtstromabgabe (Lumen): 650 (±5 %) pro Fuß (ft.), typisch bei 25 °C (77 °F)
CRI: 85 (typisch)
Augenschutz reduziert die Lichtmenge (Lumen) um ca. 25 %

LED-Lebenszyklus

Lichtstromerhalt - L70
Bei Betrieb innerhalb der Spezifikationen nimmt die Abgabeleistung nach 50.000 Stunden um weniger als 30 % ab.

Drucktaster

II = 100 % Lichtintensität
I = 50 % Lichtintensität
O = Standby

Ausführungen mit Bewegungserkennung

Die Leuchte schaltet sich nach ca. 60 Sekunden ohne Bewegungserkennung aus.
Reichweite: 12 m; ± 45° Sichtfeld
Standby-Stromaufnahme: 170 µA

Bauart

Eloxiertes Aluminiumgehäuse; Polycarbonatfenster und -abschlusskappen; Montagewinkel aus Edelstahl

Kriterium für Abstandsbemessung

Vertikal: 1.22
Horizontal: 1.32

Montage

Schnappschelle; optionale Magnethalterung oder schwenkbare Montagewinkel als Zubehör erhältlich

Anschlüsse

Integrierter passender Steckverbinder (Anschlussleitungen erforderlich)

Schutzart
IP50 nach IEC

Schwingungs- und Stoßfestigkeit

Schwingungen von 10-55 Hz 1,0 mm p-p-Amplitude gemäß IEC60068-2-6
Stöße von 15G mit einer Dauer von 11 ms, Sinushalbwelle gemäß IEC60068-2-27

Betriebstemperatur

-25° bis +45 °C
Ausführungen mit Bewegungserkennung: -20 °C bis +45 °C

Lagerungstemperatur

-40° bis +70 °C

Testdaten

LM-79, LM-80, TM-21

Zertifizierungen



UL-gelistet nur für 120 V AC, 60 Hz

Von UL anerkannt für einfache Installation in Schaltschränken

Anwendungshinweis

Beim Verbinden von in Reihe geschalteten kaskadierbaren Leuchten darf die maximale Anzahl von 10 Leuchten unabhängig von der Leuchtengröße nicht überschritten werden. Die maximale Kabelführungsentfernung von 100 m darf nicht überschritten werden.

Kriterien für Abstandsbemessung

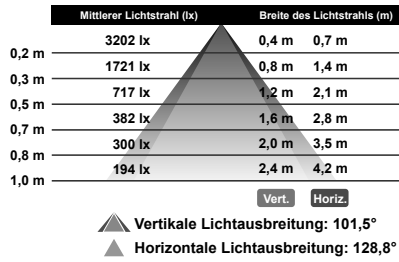
Der Abstand bemisst sich nach dem Verhältnis vom Leuchtenabstand zur Montagehöhe und hilft bei der Bemessung eines Leuchtenmusters. Das Abstandsbemessungskriterium mit der Montagehöhe multiplizieren, um den maximalen Leuchtenabstand zu berechnen, bei dem noch eine gleichmäßige Beleuchtung gegeben ist (ohne Schatten zwischen den Leuchten).

Leuchtenabstand = Abstandsbemessungskriterium × Höhe zur beleuchteten Ebene

Die Montagehöhe ist die Entfernung zwischen der Leuchte und der beleuchteten Oberfläche.

Lichteigenschaften

Beleuchtung in Entfernung



Gleichmäßiges Beleuchtungsstärkenmuster Polare Lichtstärkenverteilung

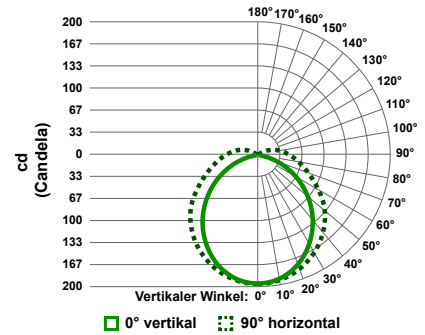
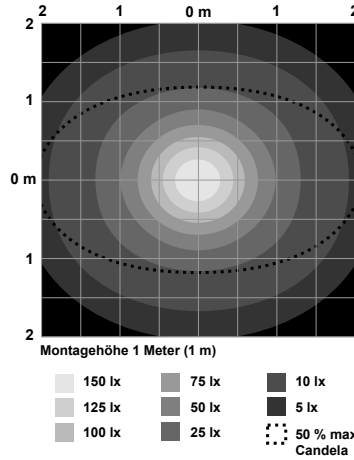
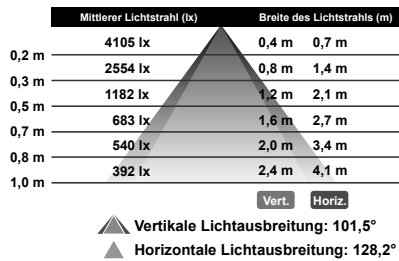


Abbildung 3. 285-mm-Ausführungen

Beleuchtung in Entfernung



Gleichmäßiges Beleuchtungsstärkenmuster Polare Lichtstärkenverteilung

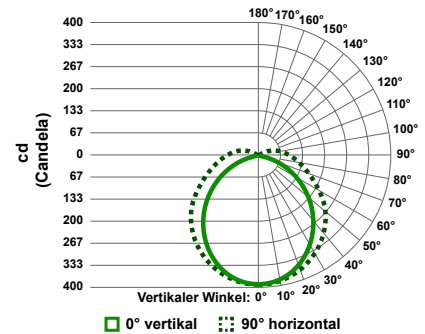
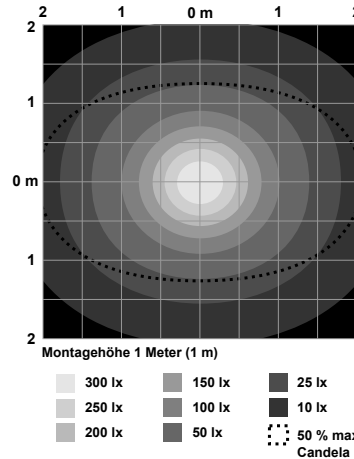
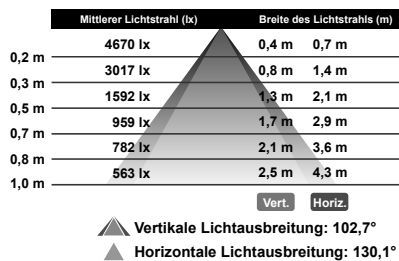
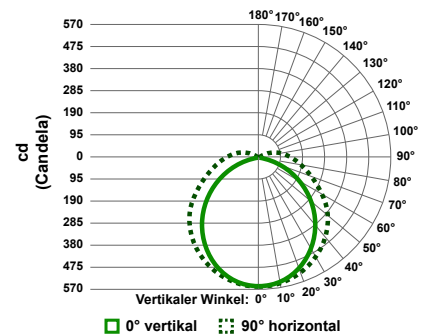
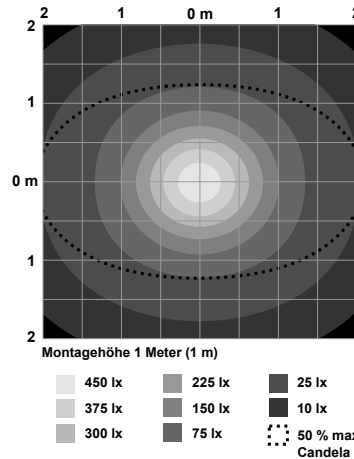


Abbildung 4. 570-mm-Ausführungen

Beleuchtung in Entfernung



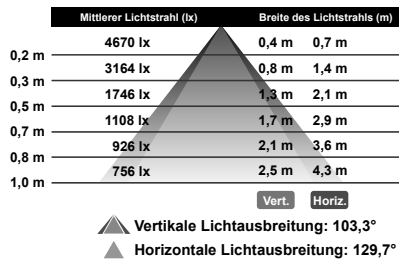
Gleichmäßiges Beleuchtungsstärkenmuster Polare Lichtstärkenverteilung



Beleuchtung in Entfernung

Abbildung 5. 850-mm-Ausführungen

Beleuchtung in Entfernung



Gleichmäßiges Beleuchtungsstärkenmuster Polare Lichtstärkenverteilung

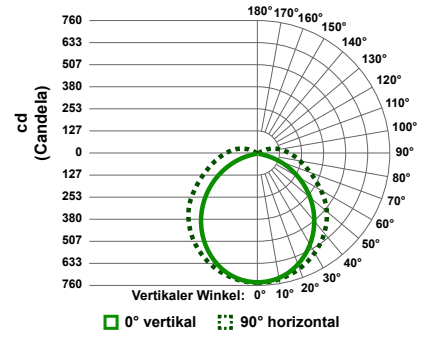
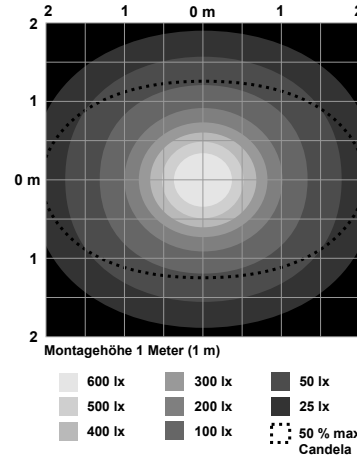
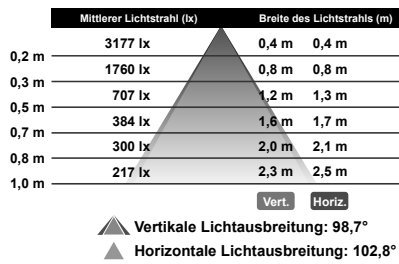


Abbildung 6. 1130-mm-Ausführungen

Beleuchtung in Entfernung



Gleichmäßiges Beleuchtungsstärkenmuster Polare Lichtstärkenverteilung

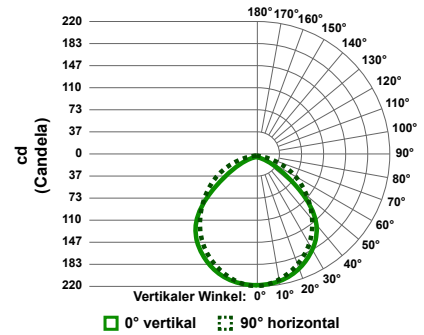
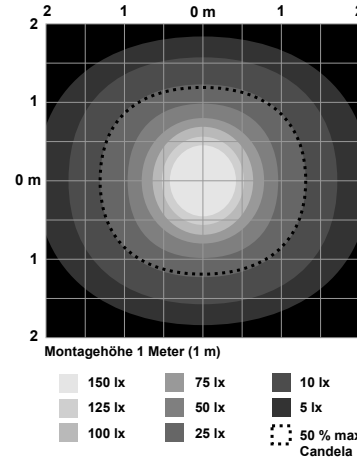
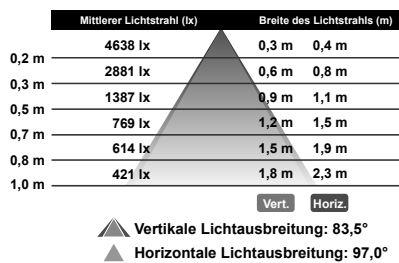


Abbildung 7. 285-mm-Ausführungen mit Augenschutz

Beleuchtung in Entfernung



Gleichmäßiges Beleuchtungsstärkenmuster Polare Lichtstärkenverteilung

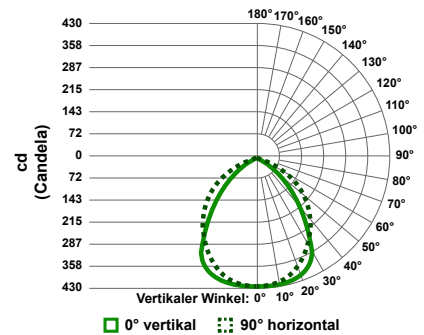
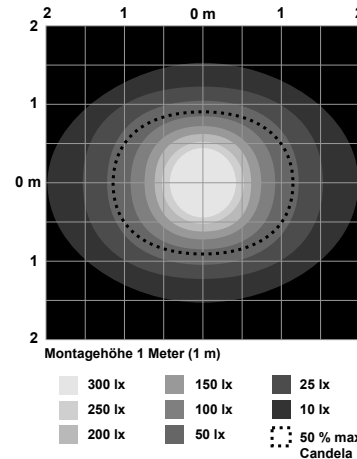


Abbildung 8. 570-mm-Ausführungen mit Augenschutz

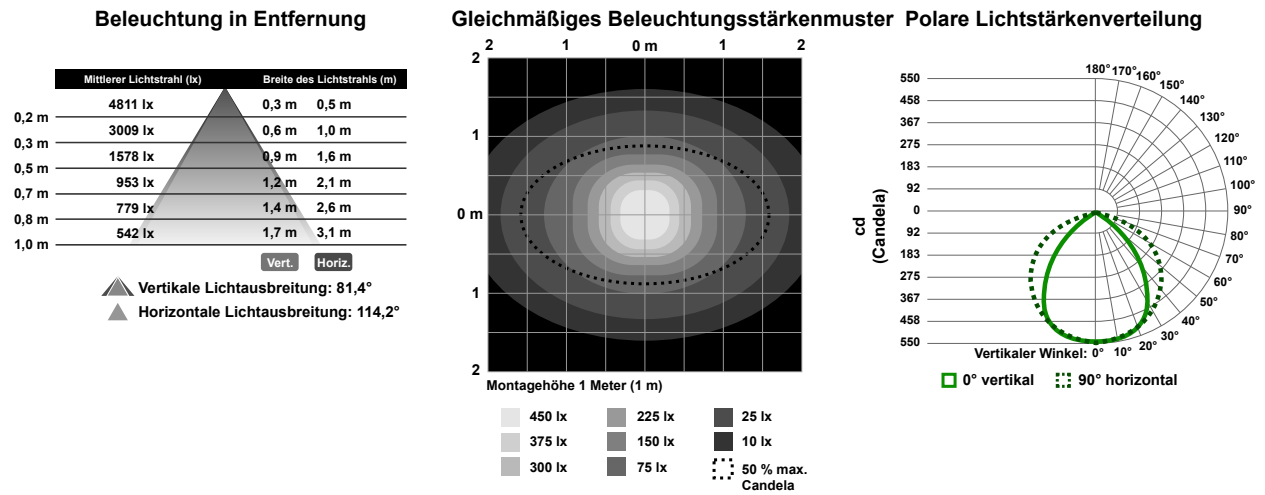


Abbildung 9. 850-mm-Ausführungen mit Augenschutz

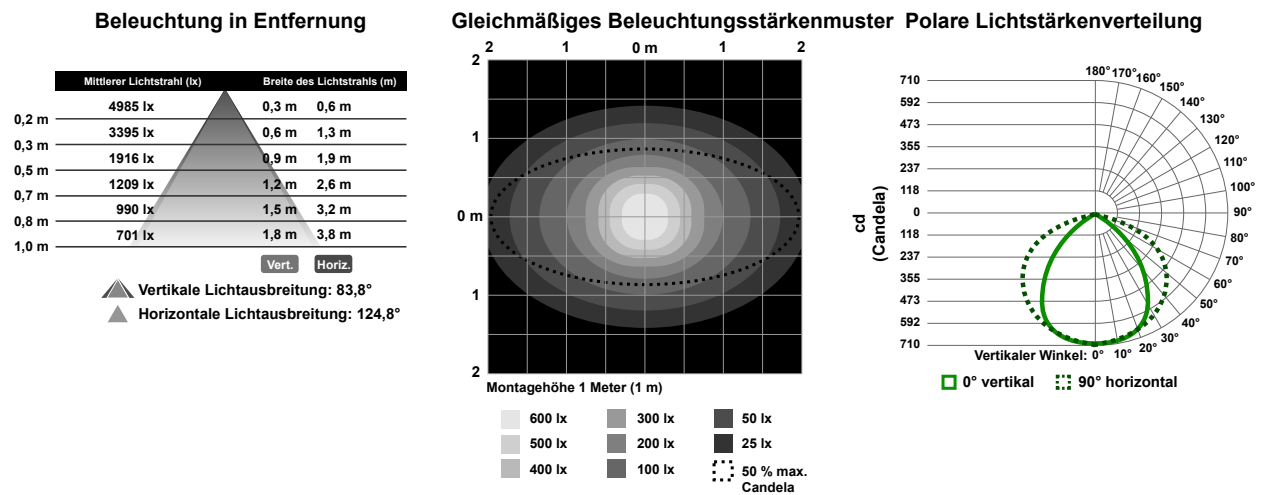
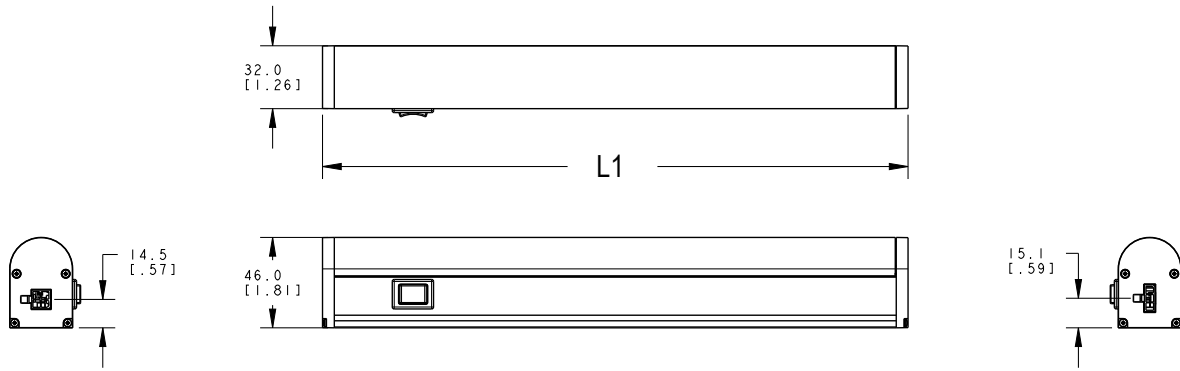
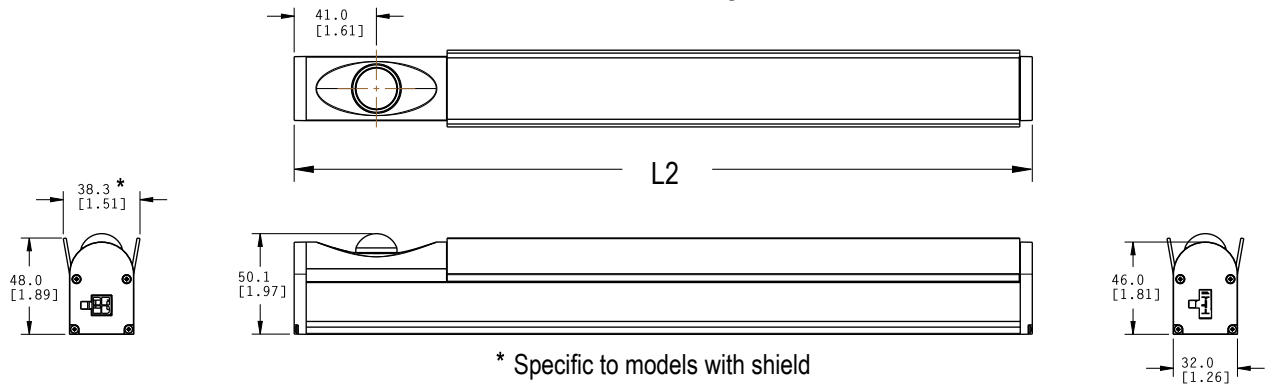


Abbildung 10. 1130-mm-Ausführungen mit Augenschutz

Abmessungen



Motion Detector and/or Eye Shield Models



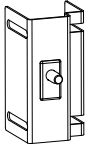
Typenbezeichnung	Ausführungen ohne Bewegungserkennung	Ausführungen mit Bewegungserkennung und/oder Augenschutz
	L1	L2
WLB32ZC285..QM	298 mm (11,7 in)	368 mm (14,5 in)
WLB32ZC570..QM	580 mm (22,8 in)	650 mm (25,6 in)
WLB32ZC850..QM	862 mm (33,9 in)	932 mm (36,7 in)
WLB32ZC1130..QM	1144 mm (45,0 in)	1214 mm (47,8 in)

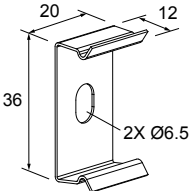
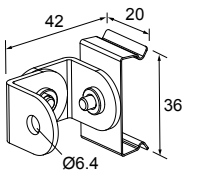
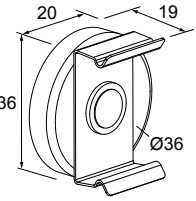
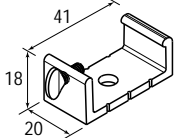
Zubehör

Anschlussleitungen für Netzsteckdosen				
Typenbezeichnung	Steckertyp	Länder	Länge	Abmessungen
LQMAC-306	Offene Anschlüsse		1,8 m	
LQMAC-306B	Geerdet nach NEMA 5-15 (IEC Typ B)	USA, Kanada, Japan, Puerto Rico, Taiwan		
LQMAC-306D	BS 546 (IEC Typ D)	Indien		
LQMAC-306EF	CEE 7/7 (IEC Typ E oder F)	Deutschland, Frankreich, Südkorea, Niederlande, Polen, Spanien, Türkei		
LQMAC-306G	BS 1363 (IEC Typ G)	Großbritannien, Irland, Singapur, Vietnam		
LQMAC-306I	AS/NZS 3112 (IEC Typ I)	China, Australien, Neuseeland		

Anschlussleitungen für Netzsteckdosen				
Typenbezeichnung	Steckertyp	Länder	Länge	Abmessungen
LQMAC-306N	NBR 14136 (IEC Typ N)	Brasilien	3 m	
LQMAC-310B	Geerdet nach NEMA 5-15 (IEC Typ B)	USA, Kanada, Japan, Puerto Rico, Taiwan		

Kontinuierlicher Betrieb/Kaskaden-Anschlussleitungen				
Typenbezeichnung	Länge	Art	Abmessungen	
LQMAEC-3005SS	0,15 m	Gerader Stecker/gerader Stecker		
LQMAEC-301SS	0,31 m			
LQMAEC-303SS	0,91 m			
LQMAEC-306SS	1,83 m			
LQMAEC-312SS	3,66 m			
LQMAEC-320SS	6,1 m			
LQMAEC-330SS	9,14 m			

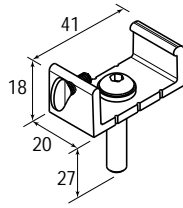
Zubehör für Gehäuse	
<p>LMBEDS-Schalter</p> <ul style="list-style-type: none"> Winkel mit Stiftkontakt zum Einschalten von Lampen beim Öffnen des Gehäuses Für weitere Informationen siehe Datenblatt 160672. 	

Montagewinkel	
<p>LMBWLB32</p> <ul style="list-style-type: none"> Ersetzt den Montagewinkel aus dem Lieferumfang der WLB32-Leuchte Edelstahl Enthält 4 Schnappschellen, 4 Schrauben und 2 Isolierkappen 	
<p>LMBWLB32-180S</p> <ul style="list-style-type: none"> Schwenkbares Montagewinkelkit ermöglicht eine Bewegung um 180° 	
<p>LMBWLB32MAG</p> <ul style="list-style-type: none"> Magnetischer Montagewinkel zur einfachen Befestigung an Stahl- und Eisenoberflächen 	
<p>LMBWLB32U</p> <ul style="list-style-type: none"> Druckguss-Winkel für robuste Anwendungen Befestigung an der Leuchte mit der im Lieferumfang enthaltenen Flügelschraube Bohrung für 6-mm-Halbrundkopfschraube 	

Montagewinkel

LMBWLB32UT

- Druckguss-Winkel für robuste Anwendungen
- Befestigung an der Leuchte mit der im Lieferumfang enthaltenen Flügelschraube
- Integrierter 1/4-20-Montagebolzen



Beschränkte Garantie der Banner Engineering, Corp.

Banner Engineering Corp. garantiert für ein Jahr ab dem Datum der Auslieferung, dass ihre Produkte frei von Material- und Verarbeitungsmängeln sind. Banner Engineering Corp. repariert oder ersetzt ihre gefertigten Produkte kostenlos, wenn sich diese bei Rückgabe an das Werk innerhalb des Garantiezeitraums als mangelhaft erweisen. Diese Garantie gilt nicht für Schäden oder die Haftung aufgrund des unsachgemäßen Gebrauchs, Missbrauchs oder der unsachgemäßen Anwendung oder Installation von Produkten aus dem Hause Banner.

DIESE BESCHRÄNKTE GARANTIE IST AUSSCHLIESSLICH UND ERSETZT SÄMTLICHE ANDEREN AUSDRÜCKLICHEN UND STILLSCHWEIGENDEN GARANTIE (INSBESONDERE GARANTIE ÜBER DIE MARKTTAUGLICHKEIT ODER DIE EIGNUNG FÜR EINEN BESTIMMTEN ZWECK), WOBEI NICHT MASSGEBLICH IST, OB DIESE IM ZUGE DES KAUFABSCHLUSSES, DER VERHANDLUNGEN ODER DES HANDELS AUSGESPROCHEN WURDEN.

Diese Garantie ist ausschließlich und auf die Reparatur oder – im Ermessen von Banner Engineering Corp. – den Ersatz beschränkt. IN KEINEM FALL HAFTET BANNER ENGINEERING CORP. GEGENÜBER DEM KÄUFER ODER EINER ANDEREN NATÜRLICHEN ODER JURISTISCHEN PERSON FÜR ZUSATZKOSTEN, AUFWENDUNGEN, VERLUSTE, GEWINNEINBUSSEN ODER BEI LAUFIG ENTSTANDENE SCHÄDEN, FOLGESCHÄDEN ODER BESONDERE SCHÄDEN, DIE SICH AUS PRODUKT-MÄNGELN ODER AUS DEM GEBRAUCH ODER DER UNFÄHIGKEIT ZUM GEBRAUCH DES PRODUKTS ERGEBEN. DABEI IST NICHT MASSGEBLICH, OB DIESE IM RAHMEN DES VERTRAGS, DER GARANTIE, DER GESETZE, DURCH ZUWIDERHANDLUNG, STRENGE HAFTUNG, FAHRLÄSSIGKEIT ODER AUF ANDERE WEISE ENTSTANDEN SIND.

Banner Engineering Corp. behält sich das Recht vor, das Produktmodell zu verändern, zu modifizieren oder zu verbessern, und übernimmt dabei keinerlei Verpflichtungen oder Haftung bezüglich eines zuvor von Banner Engineering Corp. gefertigten Produkts.

Urheberrechtsvermerk

Der Missbrauch, unsachgemäße Gebrauch oder die unsachgemäße Anwendung oder Installation dieses Produkts oder der Gebrauch dieses Produkts für Personenschutzanwendungen, wenn das Produkt als für besagte Zwecke nicht beabsichtigt gekennzeichnet ist, führt zum Verlust der Produktgarantie. Jegliche Modifizierungen dieses Produkts ohne vorherige ausdrückliche Genehmigung von Banner Engineering Corp führen zum Verlust der Produktgarantie. Alle in diesem Dokument veröffentlichten Spezifikationen können sich jederzeit ändern. Banner behält sich das Recht vor, die Produktspezifikationen jederzeit zu ändern oder die Dokumentation zu aktualisieren. Die neuesten Versionen aller Dokumentationen finden Sie unter: www.bannerengineering.com. © Banner Engineering Corp. Alle Rechte vorbehalten.