

Hoja de datos

Luces de fondo en 2 tamaños para usar con los sensores PresencePLUS® – Conector QPMA



- Luces de fondo difusa con conector QPMA para usar con los sensores PresencePLUS®
- Operación continua o estroboscópica
- Matriz de LED en estado sólido, en dos tamaños
- Dos tamaños disponibles (consulte los modelos a continuación)
- Opciones de soporte disponibles para cada modelo.

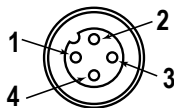


Importante: Lea el siguiente instructivo antes de operar el luminario. Por favor descargue desde www.bannerengineering.com toda la documentación técnica de los Luces de fondo de LED..B..QPMA, disponibles en múltiples idiomas, para detalles del uso adecuado, aplicaciones, advertencias, y las instrucciones de instalación de estos dispositivos.

Modelos

Modelo	LED de color	Longitud de onda	Área activa
LEDIB70X70QPMA	Infrarrojo	940 nm	71 mm x 71 mm (2.8 in x 2.8 in)
LEDRB70X70QPMA	Rojo visible	660 nm	
LEDIB85X220QPMA	Infrarrojo	940 nm	85 mm x 220 mm (3.35 in x 8.67 in)
LEDRB85X220QPMA	Rojo visible	660 nm	

Disposición de los pines



1. NC
2. 24 VDC
3. Estroboscópico
+5 V - OFF GND - ON
4. GND

Especificaciones

Fuente de luz

LED; consulte la tabla de modelos para obtener las longitudes de onda

Iluminación

Luz de área de alta intensidad, ligeramente difusa

Modelo infrarrojo: A una distancia de 24 pulgadas, ilumina un área de 8 pulgadas de diámetro dentro del 60 % de la intensidad del centro

Modelos de LED visible: A una distancia de 12 pulgadas, ilumina un área de 4 pulgadas de diámetro dentro del 50 % de la intensidad del centro

Voltaje y corriente de alimentación

24 VDC a 250 mA máximo

Consulte las características eléctricas en la etiqueta del producto.

Conexiones

Cable integrado de PVC de 150 mm (6 in) con conector de 3 hilos M12 x 1 QPMA macho

Material

Ventana de acrílico de acero suave con zincado negro

Vida útil

10,000 horas (LED de tiempo de encendido). Cuando se utiliza según las especificaciones, la salida disminuirá menos de 30 % después de 10,000 horas y menos de 40 % después de 20,000 horas

Condiciones de Operación

0 °C a +50 °C (+32 °F a +122 °F)

90 % a +50 °C humedad relativa máxima (sin condensación)

Dimensiones

Todas las mediciones se enumeran en milímetros (pulgadas), a menos que se indique lo contrario.

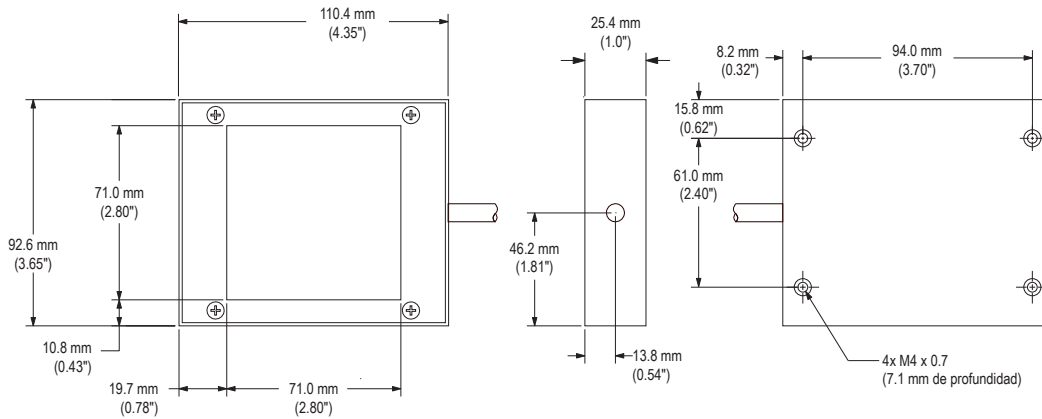


Imagen 1: Luz de fondo, modelo de 70x70 mm

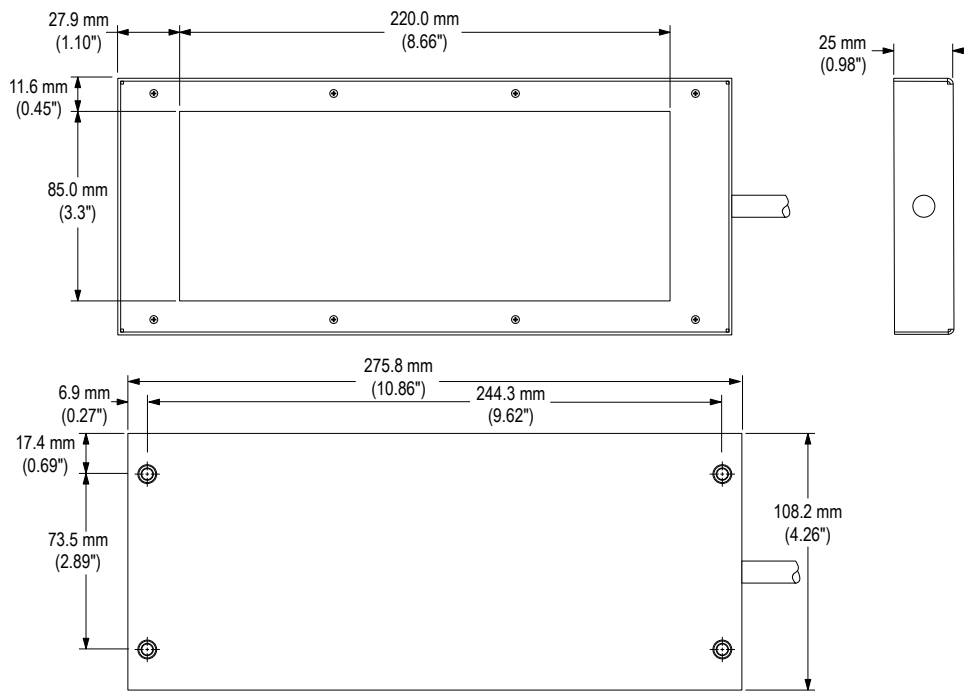


Imagen 2: Luz de fondo, modelo de 85 x 220 mm

Limpie la luminaria

Elimine regularmente todo el polvo, la suciedad o las huellas de la fuente de luz.

1. Limpie el polvo con aire comprimido antiestático.
2. Si es necesario, utilice un paño para lentes o un limpiador de lentes o limpiavidrios para eliminar la suciedad restante.

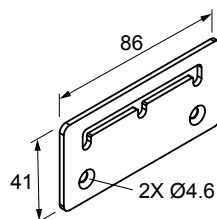


Importante: No utilice productos químicos para limpiar la fuente de luz.

Soportes de montaje de los accesorios

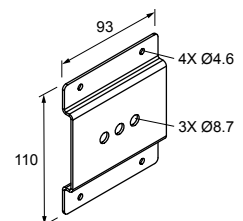
SMBABM

- Acero blando zincado calibre 13
- (4) tornillos Phillips cabeza plana M4 incluidos
- Para el montaje de la luminaria desde adelante
- Sirve para los modelos con luces de fondo LED..B70X70..



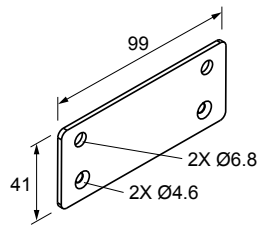
SMBACM

- Acero blando zincado calibre 14
- Se incluyen (4) tornillos de cabeza hueca M4, arandelas y llave hexagonal
- Para el montaje de la luminaria desde atrás
- Sirve para los modelos con luces de fondo LED..B70X70..



SMBLB

- Sirve para los modelos con luces de fondo LED..B85X220..



Garantía Limitada de Banner Engineering Corp.

Banner Engineering Corp. garantiza que sus productos no tienen defectos de material ni de mano de obra, durante un año después de la fecha de envío. Banner Engineering Corp. reparará o cambiará, sin costo, todo producto de su fabricación, que en el momento que sea devuelto a la fábrica, se encuentre que está defectuoso durante el periodo de garantía. Esta garantía no cubre daños o responsabilidad por el mal uso, abuso o la aplicación o la instalación inadecuada del producto Banner.

ESTA GARANTÍA LIMITADA ES EXCLUSIVA Y REEMPLAZA A TODAS LAS OTRAS GARANTÍAS, SEAN EXPRESAS O IMPLÍCITAS (INCLUIDA, SIN LIMITACIÓN, CUALQUIER GARANTÍA DE COMERCIABILIDAD O ADECUACIÓN PARA UN FIN ESPECÍFICO), Y SE DERIVEN DE LA EJECUCIÓN, NEGOCIACIÓN O USO COMERCIAL.

Esta garantía es exclusiva y está limitada para la reparación o, si así lo decide Banner Engineering Corp., el cambio. **EN NINGÚN CASO BANNER ENGINEERING CORP. SERÁ RESPONSABLE ANTE EL COMPRADOR O ALGUNA OTRA PERSONA O ENTIDAD POR COSTOS ADICIONALES, GASTOS, PÉRDIDAS, PÉRDIDA DE GANANCIAS NI DAÑOS IMPREVISTOS, EMERGENTES O ESPECIALES QUE SURJAN DE CUALQUIER DEFECTO DEL PRODUCTO O DEL USO O INCAPACIDAD DE USO DEL PRODUCTO, YA SEA QUE SE DERIVE DEL CONTRATO O DE LA GARANTÍA, ESTATUTO, AGRAVIO, RESPONSABILIDAD OBJETIVA, NEGLIGENCIA O DE OTRO TIPO.**

Banner Engineering Corp. se reserva el derecho a cambiar, modificar o mejorar el diseño del producto sin suponer ninguna obligación o responsabilidad relacionada con algún producto fabricado previamente por Banner Engineering Corp. Todo mal uso, abuso, o aplicación o instalación incorrectas de este producto, o el uso de este para aplicaciones personales cuando se ha indicado que el producto no está diseñado para dichos fines, invalidará la garantía del producto. Toda modificación a este producto sin la aprobación expresa de Banner Engineering Corp invalidará las garantías del producto. Todas las especificaciones publicadas en este documento están sujetas a cambios; Banner se reserva el derecho de modificar las especificaciones del producto o actualizar la documentación en cualquier momento. Las especificaciones y la información del producto en idioma inglés tienen prioridad sobre la información entregada en otro idioma. Para obtener la versión más reciente de la documentación, consulte: www.bannerengineering.com.

Para información de patentes, consulte www.bannerengineering.com/patents.

Importador mexicano

Banner Engineering de México, S. de R.L. de C.V.
 David Alfaro Siqueiros 103 Piso 2 Valle oriente
 San Pedro Garza Garcia Nuevo León, C. P. 66269
 81 8363.2714