

# Dispositifs PICK-IQ™

## Mode d'emploi

# Sommaire

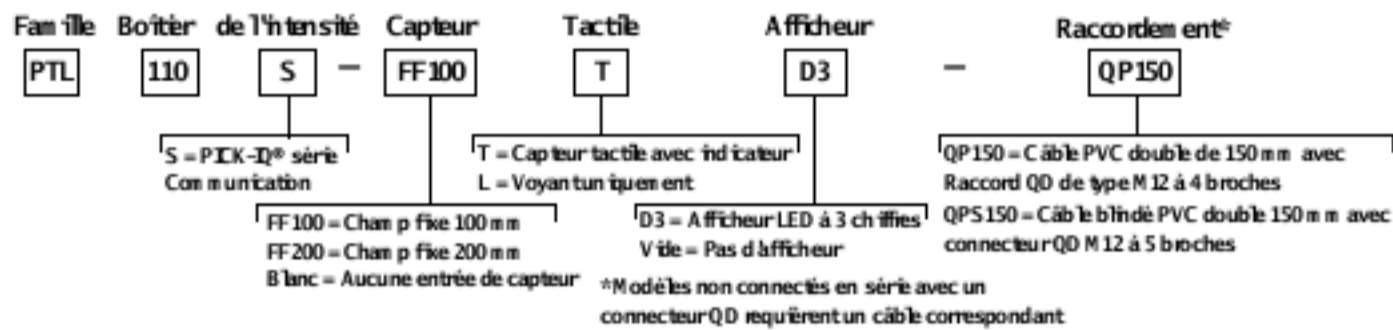
<b>1 Modèles</b>	<b>3</b>
1.1 PTL110	3
1.2 K30	3
1.3 K50	3
1.4 Présentation des dispositifs PICK-IQ	4
1.4.1 Communications	4
1.4.2 ID commun	4
1.4.3 Expiration	5
<b>2 Instructions de configuration</b>	<b>6</b>
2.1 Modes de fonctionnement	6
2.2 Fonctionnement de l'actionneur	7
2.3 Fonctionnement de l'afficheur à 7 segments du PTL110	8
2.4 Taille maximale du système	10
2.5 Configuration de l'ID du dispositif	10
2.6 Registres non volatils	11
<b>3 Instructions d'installation</b>	<b>13</b>
3.1 Câblage	13
<b>4 Recherche de pannes</b>	<b>14</b>
4.1 Codes d'erreur	14
<b>5 Spécifications</b>	<b>15</b>
5.1 du PTL110	15
5.2 des dispositifs K30	16
5.3 des dispositifs K50	18
5.4 Dimensions	19
<b>6 Accessoires</b>	<b>21</b>
6.1 Câbles	21
6.2 Équerres de montage	22
6.2.1 PTL110	22
6.2.2 - K30	22
6.2.3 K50	23
<b>7 Assistance et maintenance du produit</b>	<b>25</b>
7.1 Nous contacter	25
7.2 Garantie limitée de Banner Engineering Corp.	25
7.3 Partie 15 de la FCC et CAN ICES-3(B)/NMB-3(B)	25

# 1 Modèles

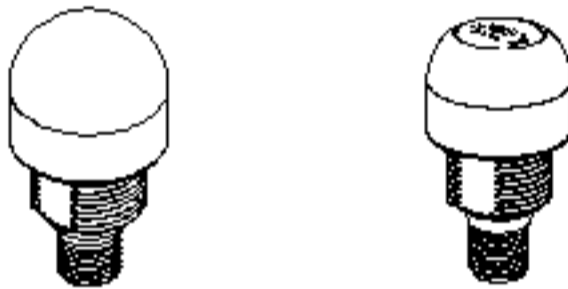
## 1.1 PTL110



- Afficheur alphanumérique à 3 chiffres (en option)
- Options de détection optique et tactile



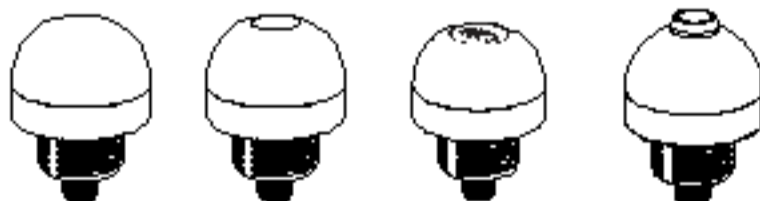
## 1.2 K30



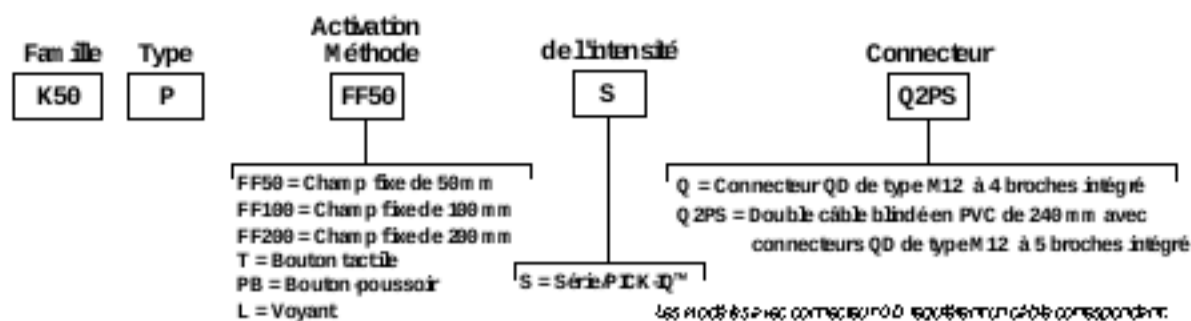
- Dôme lumineux de 30 mm de diamètre
- Option d'actionnement du bouton tactile capacitif
- Modèles tactiles et d'indication classés CEI IP67 et IP69K selon la norme DIN 40050-9



## 1.3 K50



- Dôme lumineux de 50 mm de diamètre
- Options d'actionnement : capteur optique, bouton tactile capacitif et bouton poussoir
- Les modèles à capteur optique, à contact et à indication ont un indice de protection CEI IP67 et IP69K selon la norme DIN 40050-9 ; les modèles à bouton-poussoir un indice de protection IEC IP65



## 1.4 Présentation des dispositifs PICK-IQ

### Zone tactile et d'indication

Chaque dispositif contient une zone d'indication. Cette zone d'indication est entièrement personnalisable avec un large choix de couleurs, d'intensités et d'animations. Sur les modèles à capteur tactile, cette zone d'indication comporte un logo marqué au laser et constitue également une surface tactile. Le capteur tactile peut être désactivé.

### Capteur

Les modèles à capteur optique contiennent un capteur optique Banner à champ fixe pour l'actionnement. Trois modèles de distance sont disponibles, 50 mm (2")<sup>1</sup> 100 mm (4") et 200 mm (8"). Le capteur optique peut être désactivé sur les modèles PTL110.

### Afficheur du PTL110

Les modèles avec afficheur possèdent un affichage à 3 chiffres, 7 segments et 3 points décimaux. L'afficheur est entièrement personnalisable et peut afficher des chiffres ainsi qu'un ensemble de lettres et de symboles. Les points décimaux peuvent être configurés pour indiquer différents états du dispositif.

### Connecteurs

Chaque dispositif PTL110, Q2PS K30 et Q2PS K50 possède deux câbles M12, un mâle et un femelle. Ces dispositifs peuvent être raccordés directement les uns aux autres. Des câbles de raccordement peuvent également être utilisés. Le cas échéant, il est possible d'ajouter des modules d'alimentation à un endroit quelconque du système.

### 1.4.1 Communications

Ces dispositifs sont optimisés par PICK-IQ™, un protocole bus série Modbus RTU qui utilise un ID commun pour diminuer la latence souvent liée à la scrutation de plusieurs appareils.

La structure standard du protocole Modbus n'offre pas les performances requises pour faire fonctionner des systèmes d'aide au choix (pick-to-light) de taille moyenne à grande avec des temps de réponse à latence faible. L'ajout de dispositifs supplémentaires à un système d'aide au choix fonctionnant avec le protocole Modbus standard finit par rendre le système inutilisable en raison de la nature « demande/réponse » du protocole. La latence de communication vers et depuis le dispositif maître est trop importante.

L'utilisation de PICK-IQ apporte une modification simple aux dispositifs qui permettent au contrôleur maître Modbus d'exécuter le protocole Modbus standard, atteignant le niveau de performances requis par un système d'aide au choix de taille moyenne à grande. Cette modification consiste à ajouter un schéma d'adressage ID commun.

### 1.4.2 ID commun

Les appareils PICK-IQ ont chacun une adresse Modbus individuelle appelée ID du dispositif. Les dispositifs PICK-IQ ont également une autre adresse appelée l'ID commun.

En ajoutant un ID commun, le dispositif répond à une adresse supplémentaire qui peut être partagée entre tous les dispositifs du système. Par exemple, si un dispositif a l'ID de dispositif 5 et l'ID commun 195, le dispositif répond alors à tous les messages adressés à l'ID 5, indépendamment de l'état d'actionnement, et les messages sont adressés à l'ID 195 lorsque le dispositif est actionné. L'ajout de cette fonctionnalité d'adresse commune permet au système global de fonctionner beaucoup plus rapidement qu'un réseau Modbus de scrutation standard.

Lorsque le maître Modbus du système recherche un dispositif actionné quelque part dans le réseau, il ne doit interroger que l'ID commun au lieu de l'ensemble du système. Lorsqu'un dispositif est actionné, il répond à l'ID commun. Via l'ID commun, le maître peut lire l'ID du dispositif stocké dans le registre 7940. Lors de l'interrogation de l'ID commun, Banner recommande de lire au minimum le registre 7940 contenant l'ID du dispositif et le registre d'état de sortie 7941. Ces reg-

<sup>1</sup> Disponibles uniquement pour les modèles optiques K50.

istres contiennent l'ID du dispositif qui a été actionné et l'état du capteur qui a été actionné sur le dispositif. Lors de la lecture des informations de l'ID commun, seuls les registres 7940 à 7942 sont accessibles. Tous les autres registres doivent être accédés par le biais des ID de dispositifs.

Une fois que l'ID du dispositif actionné est connu, utilisez la communication directe avec le dispositif via son ID unique.

Pour éviter que le dispositif ne réponde au même événement d'actionnement, réinitialisez le registre d'état de sortie 7941 à 0 en modifiant la valeur directement ou en écrivant dans n'importe quel registre 8700 à 8752 avant d'interroger l'ID commun concernant de nouveaux actionnements. Écrivez ces valeurs au moyen de l'ID unique du dispositif et non de l'ID commun. Lorsque le registre 7941 a la valeur 0, le dispositif ne répond pas à l'ID commun. L'ajout de cette fonctionnalité d'adresse commune permet au système global de fonctionner beaucoup plus rapidement qu'un réseau Modbus de scrutation standard.

#### Résumé des registres :

- 7940 — Définit l'identifiant unique du dispositif
- 7941 — Définit l'état de la sortie
- 8700 — Définit l'état d'aide au choix du dispositif
- 8810 — Définit l'ID commun

### 1.4.3 Expiration

Lorsque le système fonctionne normalement, le maître subira des interruptions de communication, ce qui est normal et prévu. Si aucun dispositif n'a été actionné, il n'y aura aucune réponse dans le système. Pour cette raison, il est important de configurer votre système avec des délais d'attente de communication adéquats.

Ajustez comme il convient les paramètres du délai d'attente du maître Modbus pour vous assurer de la capture de tous les événements d'actionnement. Les messages du maître Modbus interrogeant l'ID commun donnent lieu à une interruption la plupart du temps. Réglez la vitesse de scrutation du maître pour qu'elle soit la plus proche possible de la valeur minimale autorisée par le maître. Une valeur de 100 ms est acceptable pour une réponse rapide du système.

L'interruption est due au fait qu'un dispositif ne répond à la demande d'ID commun que lorsqu'il est actionné. Après cet événement, la valeur du registre 7941 sera différente de zéro. Le registre reste différent de zéro jusqu'à ce que le maître ramène la valeur à 0 (en accusant réception de l'événement) ou que la valeur expire.

Définissez la valeur du délai de verrouillage de la sortie à une valeur dix fois supérieure à la vitesse de scrutation du système par le dispositif maître. Par exemple, si le maître interroge l'ID commun toutes les 100 ms, réglez le délai de verrouillage de la sortie sur 1000 ms. Ces valeurs peuvent être ajustées en fonction des performances souhaitées du système.

Le délai de verrouillage de la sortie est défini dans le registre 8812.

## 2 Instructions de ongurtion

### 2.1 Modes de fonctionnement

**Mode de base** — Ce mode de fonctionnement est le plus simple à configurer. En mode de base, le maître contrôle tous les aspects de l'appareil. Le maître doit communiquer toutes les fonctions logiques en définissant à quoi ressembleront les transitions.

Registre	Description	Valeurs	
8701	Change l'animation visuelle du voyant d'indication	0 — Le voyant d'indication est éteint 1 — Le voyant d'indication est allumé 2 — Le voyant d'indication clignote avec un cycle d'utilisation de 50%	3 — Le voyant d'indication clignote avec un cycle d'utilisation de 20 % 11-20 - Le voyant d'indication clignote N-10 fois (c'est-à-dire que la valeur 15 fait clignoter 5 fois le voyant, puis le cycle est répété)
8702	Sélectionne la couleur du voyant d'indication	0 = Désactivé 1 = Rouge 2 = Vert 3 = Jaune 4 = Bleu 5 = Magenta 6 = Cyan 7 = Blanc	8 = Ambre 9 = Rose 10 = Vert citron 11 = Orange 12 = Bleu ciel 13 = Violet 14 = Vert printemps

**Mode État** — En mode État, la configuration du dispositif doit définir les paramètres visuels pour les quatre états logiques d'aide au choix standard, décrits ci-dessous. Ces paramètres sont incorporés au dispositif et ne nécessitent pas de communication de la part du dispositif maître pour modifier les états visuels après l'activation dudit dispositif. Cela permet au dispositif de répondre immédiatement à toute interaction et permet une communication simultanée avec le maître.

Registre	Description	Valeurs
6300	Active le mode État	0 = Désactivé (le dispositif fonctionnera en mode de base) 1 = Activé (le dispositif fonctionnera en mode État et utilisera les configurations définies ci-dessous)
6301 à 6354	Définit les paramètres visuels pour les états d'aide au choix.	Les registres 6301 à 6310 définissent l'état Attente. Les registres 6312 à 6321 définissent l'état Erreur. Les registres 6323 à 6332 définissent l'état Aide au choix. Les registres 6334 à 6343 définissent l'état Accusé de réception. Les registres 6345 à 6354 définissent l'état Accusé de réception secondaire. * Reportez-vous au mappage des registres PICK-IQ™ pour consultez la liste et les descriptions de ces états visuels
8700	Fait passer un dispositif de l'état Attente à l'état Aide au choix	0 = Attente. Le dispositif est en attente et ne doit pas être déclenché. Si le dispositif est déclenché, il passe à l'état Erreur de sélection. 1 = Aide au choix. Le dispositif est actif et doit être déclenché. Si le dispositif est déclenché, il passe à l'état Accusé de réception.

L'animation et la couleur de l'état Aide au choix peuvent également être modifiées à l'aide des registres 8701 et 8702 en mode État. Toute valeur écrite dans ces registres remplace les valeurs des registres 6323 et 6324. Le dispositif peut ainsi conserver un groupe commun de paramètres d'attente, d'accusé de réception et d'erreur de sélection. Cette fonctionnalité permet de personnaliser à la volée l'animation et la couleur de l'aide au choix, ce qui peut être utile lorsque plusieurs opérateurs prélèvent des pièces dans la même zone.

Tables des logiques de sortie principale en mode État		
Logique d'entrée d'aide au choix (registre 8700)	Non actionnée	Actionnée
Inactive (0)	État Attente	État Erreur
Active (1)	État Aide au choix	État Accusé de réception

Registres	Animation	Description
6301, 6312, 6323, 6334, 6345	Off	Voyant d'indication désactivé
	Steady (Constante)	La couleur 1 est allumée en continu avec l'intensité définie
	Flash (Clignotement)	La couleur 1 clignote à une vitesse, une intensité et un modèle définis
	Two Color Flash (Clignotement bicolore)	La couleur 1 et la couleur 2 clignent à une vitesse, une intensité et un modèle définis

Registres	Animation	Description
	Halt/Halt Top/Bottom (50/50 Haut/Bas)	La couleur 1 est affichée sur les 50 % supérieurs du voyant d'indication et la couleur 2 sur les 50 % inférieurs avec les intensités définies
	Halt/Halt Left/Right (50/50 Gauche/Droite)	La couleur 1 est affichée sur les 50 % de gauche du voyant d'indication et la couleur 2 sur les 50 % de droite avec les intensités définies
	Halt/Halt Rotate (Rotation 50/50)	La couleur 1 est affichée sur 50 % du voyant et la couleur 2 sur les autres 50 % tout en effectuant une rotation à la vitesse, intensité de couleur et sens de rotation définis
	Chase (Poursuite)	La couleur 1 est affichée sur 25 % du voyant et la couleur 2 sur les autres 75 % tout en effectuant une rotation à la vitesse, intensité de couleur et sens de rotation définis
	Intensity Sweep (Oscillation d'intensité)	La couleur 1 augmente et diminue d'intensité de façon répétée entre 0 % et 100 %, à la vitesse définie

Registres	Forme	Description
6307, 6318, 6329, 6340, 6351	Normal	Cignement un cycle d'utilisation de 50%
	Strobe (stroboscopique)	Éclairage stroboscopique avec un cycle d'utilisation de 20%
	3-Pulse (3 impulsions)	3 clignotements, puis arrêt et répétition
	SOS	3 clignotements rapides, 3 lents puis trois rapides
	Random (aléatoire)	Modèle aléatoire

Registres	Retards de l'état	Description
6309, 6310, 6320, 6321, 6331, 6332, 6342, 6343, 6353, 6354	State On-delay (Retard à l'enclenchement de l'état)	Définir le délai d'attente du dispositif avant de passer à l'état visuel suivant après l'actionnement. State On-Delay définit le fonctionnement de l'état visuel tandis que Input On-Delay (Retard à l'enclenchement de l'entrée) (registres 6001 et 6002) définit le fonctionnement du changement du registre de sortie. Par exemple, si l'entrée d'aide au choix du dispositif est active et que le retard à l'enclenchement est réglé sur 1000 ms, il restera dans l'état Aide au choix pendant 1000 ms après le déclenchement du capteur ou une pression de la surface tactile.
	État Aide au choix	Définir le délai pendant lequel le dispositif reste dans le style visuel de l'état d'aide au choix actuel après actionnement avant de passer à l'état suivant. Par exemple, après un prélèvement réussi à partir de l'état Aide au choix, le dispositif passe à l'état Accusé de réception. Si le retard au déclenchement de l'état Accusé de réception est défini sur 3000 ms, le dispositif restera dans l'état Accusé de réception pendant 3000 ms avant de passer à l'état visuel suivant. Ce paramètre est utile pour accuser réception d'un prélèvement.

## 2.2 Fonctionnement de l'actionneur

Dans le PTL110, il est possible de définir chaque méthode d'entrée en tant que méthode principale ou secondaire. Cela permet d'utiliser les méthodes d'entrée (capteur optique ou tactile) ensemble ou indépendamment les unes des autres. L'entrée des appareils K50 et K30 est toujours définie comme l'entrée 1.

### Fonctionnement de l'entrée principale —

- Entrée 1 — Fonction tactile de l'entrée PTL110, K50 ou K30
- Entrée 2 - Capteur optique du PTL110

Entrée	Registre	Description
Entrée 1	6001	Retard à l'enclenchement — Définir le temps pendant lequel le bouton doit être enfoncé ou le capteur actionné pour que la sortie passe de 0 à 1.
Entrée 2	6003	Par exemple, si l'entrée 1 a un délai d'activation de 1000 ms, la surface tactile doit être maintenue pendant 1000 ms avant que le registre de sortie 7941 passe de 0 à 1.

Registres de sortie	Registre	Description	Valeurs
Sortie	7941	Maintient les états verrouillés des entrées. Ce registre est conçu pour être effacé par le maître dès la réception. Si le registre n'est pas effacé, l'état sera effacé après le délai d'attente (par défaut 1000 ms) défini dans le registre 8812.	0 = Aucune entrée actionnée 1 = Entrée principale actionnée 2 = Entrée secondaire actionnée (PTL110 uniquement)
État de la sortie	7942	Maintient l'état en temps réel des entrées.	3 = Les deux entrées sont actionnées (PTL110 uniquement)

**Fonctionnement de l'entrée secondaire (PTL110 uniquement)** — L'activation d'une entrée comme entrée secondaire permet une utilisation séparée de l'autre entrée. Par exemple, utilisez l'entrée primaire dans une application standard d'aide au choix (pick-to-light) et l'entrée secondaire pour l'appel de pièces. L'entrée secondaire a une table logique différente.

Table logique de l'entrée secondaire		
Logique d'entrée d'aide au choix	Non actionné	Actionné
Inactif (0)	État Attente	État Accusé de réception secondaire
Actif (non 0)	État Aide au choix	

Il est possible de personnaliser totalement le voyant d'indication du dispositif. Un large choix de couleurs, d'animations et d'intensités sont disponibles afin de personnaliser le dispositif pour toute application ou système.

Registres	Description	Valeurs
6200 (en mode de base) ou 6304, 6305, 6315, 6316, 6326, 6327, 6337, 6338, 6348 et 6349 (en mode État)	Personnalisation de l'intensité du voyant d'indication	0 = Élevée 1 = Moyenne 2 = Faible 3 = Désactivé
6202	Personnalisation de la sensibilité du bouton tactile	0 — Une pression tactile plus délibérée est nécessaire pour activer la sortie tactile. C'est utile pour éviter les déclenchements accidentels, par exemple dans les zones où il y a de l'eau. 1 — Sensibilité équilibrée (par défaut) 2 — Une pression tactile moins délibérée est nécessaire pour activer la sortie tactile. C'est utile lorsque vous souhaitez une réponse plus rapide ou que les opérateurs portent des gants.

## 2.3 Fonctionnement de l'afficheur à 7 segments du PTL110

L'afficheur du dispositif est entièrement personnalisable, y compris les chiffres et les points décimaux.

Registres	Description	Valeurs
8703 à 8799	<p>Attachage à 3 chiffres et 7 segments personnalisable</p> <ul style="list-style-type: none"> <li>En mode de fonctionnement principal, les valeurs sont justifiées à droite et terminées par des zéros. Voir l'annexe pour les caractères disponibles. Notez que les majuscules et les minuscules sont différenciées et que certaines représentations sont limitées par la nature de l'attachage à 7 segments. (Codage ASCII)</li> <li>En mode secondaire, les décimales sont stockées dans le registre 8703 et s'attachent à l'écran. (Codage décimal)</li> </ul>	

Registres	Description	Valeurs								
6209		Valeur	Caractère	Valeur	Caractère	Valeur	Caractère	Valeur	Caractère	
	0x30	0	0x61	a	0x6B	k	0x75	u		
	0x31	1	0x62	b	0x6C	l	0x76	v		
	0x32	2	0x63	c	0x6D	m	0x77	w		
	0x33	3	0x64	d	0x6E	n	0x78	x		
	0x34	4	0x65	e	0x6F	o	0x79	y		
	0x35	5	0x66	f	0x70	p	0x7A	z		
	0x36	6	0x67	g	0x71	q				
	0x37	7	0x68	h	0x72	r				
	0x38	8	0x69	i	0x73	s				
	0x39	9	0x6A	j	0x74	t				
			Valeur	Caractère	Valeur	Caractère	Valeur	Caractère		
	0x41	A	0x4B	K	0x55	U	0x2F	/		
	0x42	B	0x4C	L	0x56	V	0x3C	<		
	0x43	C	0x4D	M	0x57	W	0x3D	=		
	0x44	D	0x4E	N	0x58	X	0x3E	>		
	0x45	E	0x4F	O	0x59	Y	0x3F	?		
	0x46	F	0x50	P	0x5A	Z	0x5B	(		
	0x47	G	0x51	Q	0x20	"espace"	0x5C	\		
	0x48	H	0x52	R	0x24	\$	0x5D	]		
0x49	I	0x53	S	0x2C	.	0x5E	^			
0x4A	J	0x54	T	0x2D	-	0x5F	_			
						0x60	'			
						0x7C				
6203	Permet de faire défilet un message de plus de 3 chiffres	0 = Off 1 = Activé, vitesse lente 2 = Activé, vitesse standard 3 = Activé, vitesse élevée								
6205	Contrôle le timing du défilement									
6201	Change l'orientation de l'afficheur. L'orientation standard montre les décimales en bas de l'afficheur.	0 = Standard (voyant/capteur tactile situé à droite) 1 = Inversé (voyant/capteur tactile situé à gauche)								
6204	Personnalise le message de l'afficheur au démarrage	0 = Aucun 1 = Afficher les paramètres Modbus (ID esclave, baud, bits de données, bit de parité, bit d'arrêt) 2 = Afficher un message personnalisé (6400-6409)								
6206 à 6208	L'affichage contient trois points décimaux ; chaque point décimal est personnalisable	0 — Le point décimal reste désactivé 1 — Le point décimal reste activé 2 — Le point décimal clignote 3 — Le point décimal s'active lors de la réception d'une communication 4 — Le point décimal est activé en mode veille et désactivé lors d'une communication 5 — Le point décimal s'active lorsque le capteur tactile ou optique est actif								

## 2.4 Taille maximale du système

La taille maximale du système dépend de plusieurs facteurs. Toute modification de l'un de ces facteurs aura une incidence sur le nombre maximal de dispositifs à utiliser ensemble dans un système.

- Maître Modbus — Différents maîtres Modbus peuvent imposer des restrictions sur le nombre de dispositifs esclaves qu'ils peuvent prendre en charge.
- Alimentation électrique — La taille du système d'alimentation électrique détermine le nombre de dispositifs pouvant fonctionner en même temps. Il est possible d'ajouter des modules d'alimentation à un endroit quelconque du système.
- Longueur de câble — Longueur totale du câblage, du maître au premier dispositif et entre tous les dispositifs raccordés au système. La longueur totale de câble influence la tension globale disponible dans le système.
- État des dispositifs — Le nombre de dispositifs généralement allumés ou actifs à un moment donné. Les dispositifs consomment de l'énergie à différents niveaux selon les fonctions actives sur ceux-ci.

État du dispositif <sup>2</sup>	Nombre moyen de watts (W)		
	PTL110	K30	K50
Indicateur désactivé, afficheur désactivé, capteur désactivé	0,21	s/o	s/o
Indicateur activé, afficheur désactivé, capteur désactivé	s/o	0,67	1,32
Indicateur désactivé, afficheur désactivé, capteur activé	0,58	s/o	0,67
Indicateur activé, afficheur désactivé, capteur activé	s/o	s/o	1,68
Indicateur activé, afficheur activé (123), capteur désactivé	0,91	s/o	s/o
Indicateur activé, afficheur activé (123), capteur activé	1,30		
Indicateur activé, afficheur activé (888), capteur désactivé	0,98	s/o	s/o
Indicateur activé, afficheur activé (888), capteur activé	1,35		

Exemples de système (à 24 Vcc)			
Nombre moyen de watts par dispositif (W)	Longueur de câble initiale (m)	Longueur du câble d'interconnexion (m)	Nombre maximum de dispositifs <sup>3</sup>
0,21	10	0,5	119
0,58	10	0,5	49
1,30	10	0,5	40

## 2.5 Configuration de l'ID du dispositif

Deux méthodes sont possibles pour définir l'ID du dispositif :

- Attribuez un ID de dispositif unique à chaque dispositif en connectant individuellement le dispositif et en modifiant le registre d'ID de dispositif 6100 (ou 7940). Cette méthode convient bien aux dispositifs Modbus traditionnels et utilise l'ID existant du dispositif (ID par défaut de 1).
- Écrivez le nouvel ID du dispositif dans le registre d'ID de dispositifs actif 7940 lorsque le registre de sortie du dispositif 7941 est actif. Le registre de sortie 7941 est actif lorsque le dispositif est actionné.

De cette manière, il est possible de câbler un système complet et de procéder à l'adressage de plusieurs appareils rapidement et facilement. L'exemple suivant illustre la procédure recommandée pour définir les valeurs d'ID de dispositif par le biais de l'ID commun.

1. Initialisation des ID de départ.

<sup>2</sup> L'état d'attachement ne concerne pas les dispositifs K30 et K50.

<sup>3</sup> Il est possible d'ajouter une puissance supplémentaire à un endroit quelconque du système pour compenser la perte de tension.

Déterminez la plage d'ID de dispositif (adresses) à utiliser. Utilisez un message de diffusion pour remplacer tous les ID des dispositifs par la dernière adresse utilisée. Les adresses initiales des ID des dispositifs ne doivent pas nécessairement être uniques. L'adresse de l'ID commun doit être différente des adresses attribuées aux dispositifs. Si vous utilisez 50 dispositifs dans le système, attribuez la valeur 50 à tous les ID des dispositifs.

2. Scrutation du système pour identifier un état actif.

Programmez le maître Modbus pour qu'il interroge continuellement l'adresse de l'ID commun en demandant le registre d'adresse de l'ID du dispositif actif 7940 et le registre de sortie du dispositif 7941. Attribuez à la vitesse de scrutation du maître une valeur temporelle inférieure à la valeur de temporisation de la sortie verrouillée spécifiée dans le registre 8812. Une vitesse de scrutation de 100 ms fonctionne bien dans la plupart des configurations.

3. Actionnement d'un dispositif unique.

Déclenchez manuellement l'état actif du dispositif auquel vous souhaitez attribuer l'ID de dispositif unique. Continuez à déclencher manuellement le dispositif actif jusqu'à ce que l'état visuel change. La modification de l'état physique du dispositif doit être effectuée de façon délibérée comme à l'étape 5.

4. Définition d'un ID de dispositif unique.

La valeur du registre de sortie du dispositif 7941 sera différente de zéro lorsque le capteur tactile ou le capteur optique du dispositif est déclenché. Pendant ce temps, le dispositif répond aux commandes Modbus par l'intermédiaire de l'adresse de l'ID commun. Écrivez la valeur d'ID du dispositif souhaitée dans le registre 7940 en envoyant la commande à l'adresse d'ID commun du dispositif.

5. Effacement de l'état de la sortie et retour visuel.

- Effacez le registre de verrouillage de sortie 7941 en écrivant directement dans l'ID de dispositif unique défini à l'étape précédente.
- Écrivez dans l'identifiant unique du dispositif et modifiez le registre de mode de test 6500 en lui attribuant la valeur 1.

L'activation du mode test à ce moment-là offre à l'utilisateur un retour visuel indiquant l'adressage du dispositif et affiche l'ID réel du dispositif à l'écran s'il est présent. Cela désactive en plus les changements d'état du registre 7941 afin d'éviter un réadressage accidentel du dispositif.

6. Pour un adressage supplémentaire, répétez les étapes 2 à 5, en incrémentant les valeurs d'ID unique attribuées à chaque dispositif.

7. Initialisation du système en vue de son utilisation. Envoyez un message de diffusion à tous les dispositifs pour effacer (mise à 0) le registre du mode test.

## 2.6 Registres non volatils

Les registres non volatils enregistrent leur valeur dans un composant de mémoire persistante, ce qui leur permet de conserver leur valeur lorsque l'alimentation est coupée.

À partir de la version 4.3 du micrologiciel du PTL110 (code date autocollant 20281, valeur de registre du code date 2020-10-07), la plupart des registres n'enregistrent pas leur valeur par défaut. Pour permettre à ces registres d'enregistrer leur valeur, vous devez utiliser la fonction d'enregistrement en attribuant la valeur 0 au registre de maintien associé à l'adresse 6120. Lorsque l'enregistrement est autorisé, la modification des registres concernés entraîne l'enregistrement de leur nouvelle valeur. La mémoire non volatile a une capacité limitée qui permet d'enregistrer environ 100 millions de modifications au total.

Les dispositifs PTL110 antérieurs à la version 4.0 n'ont pas la possibilité de contrôler la fonction d'enregistrement. Les écritures dans les groupes de registres non volatils sont toujours enregistrées pour ces dispositifs (environ 1 million d'écritures par groupe de registres sont prises en charge pour ces dispositifs).



**Remarque:** Évitez de modifier trop souvent ces registres. Pour préserver la durée de vie, écrivez dans plusieurs registres consécutifs en envoyant un seul message Modbus au lieu d'envoyer des messages d'écriture individuels pour chaque registre.



Groupes de registres non volatils		
Adresse du registre	Nom du mappage de registre	La sauvegarde est-elle désactivée par l'adresse de registre 6120 ?
6000-6003	Registres de maintien pour les sorties	Oui
6100-6103	Registres de maintien pour configurer la communication Modbus	Non
6200-6209	Registres de maintien pour la configuration spécifique du dispositif	Oui
6300-6355	Registres de maintien pour configurer le mode État	Oui
6400-6409	Registres de maintien pour définir un message de démarrage personnalisé	Oui



Groupes de registres non volatils		
Adresse du registre	Nom du mappage de registre	La sauvegarde est-elle désactivée par l'adresse de registre 6120 ?
8810-8813	Registres de maintien pour la configuration de l'ID commun	Oui

Pour les applications exigeant un changement fréquent entre un large choix d'indications, il est recommandé de désactiver l'enregistrement pendant ces changements fréquents. Une autre solution consiste à utiliser le mode de base car certains de ses principaux registres de commande (par exemple, « Color » à l'adresse de registre 8702) ne sont pas enregistrés.

## 3 Instructions d'installation

### 3.1 Câblage

Câblage pour les modèles PTL110S QP, K30 Q et K50 Q				
Mâle de type M12/Euro à 4 broches	Femelle de type M12/Euro à 4 broches	Broche	Couleur du fil	Connectique
		1	marron	10 Vcc à 30 Vcc
		3	bleu	Commun cc
		4	noir	R5-485 (-)
		2	blanc	R5-485 (+)

Câblage pour les modèles PTL110 QPS, K30 Q2PS et K50 Q2PS				
Mâle de type M12/Euro à 5 broches	Femelle de type M12/Euro à 5 broches	Broche	Couleur du fil	Connectique
		1	marron	10 Vcc à 30 Vcc
		3	bleu	Commun cc
		4	noir	R5-485 (-)
		2	blanc	R5-485 (+)
		5	gris	Blindage

## 4 Recherche de pannes

### 4.1 Codes d'erreur

Problème	Afficheur		Solution
	7 segments	Voyant	
Communication intermittente	s/o	s/o	Essayez de ralentir le débit en bauds.
Erreur matérielle	Err.	Rouge clignotant à 3 impulsions	Retour à l'usine
Erreur d'auto-diagnostic au démarrage	Erreur de test	Rouge stroboscopique	Retour à l'usine

# 5 pitions

## 5.1 du PTL110

### Tension et intensité d'alimentation

Alimentation électrique de 10 Vcc à 30 Vcc, homologuée UL classe 2  
Consommation énergétique maximum de 1,65 W

### Courant maximum

165 mA à 10 Vcc  
60 mA à 24 Vcc  
55 mA à 30 Vcc

Les mesures actuelles supposent que le voyant d'indication est allumé avec une intensité élevée, que l'écran est allumé et que le module du capteur est actif. Le courant normal du dispositif dépendra de sa configuration.

### Matériau

Boîtier : ABS  
Voyant d'indication : polycarbonate  
Lentille : acrylique

### LED d'émetteur du capteur optique

Infrarouge 870 nm

### Connectique

Câble PVC intégré avec raccord QD, la longueur varie selon le modèle

### Indice de protection

CEI IP54

### Mémoire

La résistance de chaque page de 32 octets détenant des données de registre non volatiles est d'au moins 1 million de cycles d'écriture.

### Certifications



### Conditions d'utilisation

-40° à +50 °C  
Humidité relative max. de 90% à +50 °C (sans condensation)

### Protection contre la surintensité requise



**AVERTISSEMENT:** Les raccordements électriques doivent être effectués par du personnel qualifié conformément aux réglementations et codes électriques nationaux et locaux.

Une protection de surintensité doit être fournie par l'installation du produit final, conformément au tableau fourni.

Vous pouvez utiliser un fusible externe ou la limitation de courant pour offrir une protection contre la surtension dans le cas d'une source d'alimentation de classe 2.

Les fils d'alimentation < 24 AWG ne peuvent pas être raccordés. Pour obtenir un support produit supplémentaire, rendez-vous sur le site [www.bannerengineering.com](http://www.bannerengineering.com).

Câblage d'alimentation (AWG)	Protection contre la surtension requise (ampères)
20	5
22	3
24	2
26	1
28	0,8
30	0,5

## 5.2 des dispositifs K30

### Tension d'alimentation

10 Vcc à 30 Vcc

### Intensité d'alimentation

Modèles de voyants :

Courant max. de 60 mA sous 10 Vcc  
28 mA normal à 24 Vcc

Modèles tactiles :

65 mA max. sous 10 Vcc  
30 mA normal à 24 Vcc

### Circuit de protection de l'alimentation

Protection contre l'inversion de polarité et les tensions parasites

### Conditions de fonctionnement

-40° à +50 °C

Humidité : Humidité relative max. de 90% à +50 °C (sans condensation)

Stockage : -40° à +70 °C

### Indice de protection

CEI IP67, IP69K selon la norme DIN 40050-9 <sup>4</sup>

### Durée de contact tactile

Si le contact dure plus de 60 secondes, la sortie revient à l'état « pas de contact »

### Temps de réponse au contact tactile

Réponse d'entrée : 5 ms minimum

Réponse au contact tactile : 300 ms maximum (réponse tactile à sensibilité standard)

### Montage

Base fileté M2,2 x 1,5, couple max. de 4,5 Nm

### Matériau

Base, dôme et écrou : polycarbonate

### Résistance aux vibrations et aux chocs mécaniques

Conforme aux exigences IEC 60068-2-6 (Vibrations : 10 Hz à 55 Hz, amplitude de 1 mm, 5 minutes de balayage, 30 minutes de maintien)

Conforme à la norme IEC 60068-2-27 (Chocs : demi-onde sinusoïdale de 30 G, pendant 11 ms)

### Caractéristiques par défaut du voyant

Couleur	Longueur d'onde dominante (nm) ou température de la couleur	Coordonnées chromatiques <sup>5</sup>		Rendement lumineux (normal à 25°C)	
		x	y	Modèles à boutons tactiles	Modèles de voyants
Vert	522	0.154	0.700	7.7	8.7
Rouge	620	0.689	0.309	3.1	3.6
Jaune	576	0.467	0.463	7.8	8.9
Bleu	466	0.140	0.054	1.7	1.9
Blanc	5700K	0.328	0.337	9.6	10.7
Cyan	493	0.157	0.331	8.7	9.9
Magenta	-	0.392	0.186	4.2	4.6
Ambre	589	0.556	0.420	5.8	6.4
Rose	-	0.525	0.237	3.5	3.9
Vert citron	562	0.383	0.523	10	11.5
Bleu ciel	486	0.145	0.240	9.2	10.5
Orange	599	0.616	0.370	4.6	5.1
Violet	-	0.224	0.099	3.4	3.9
Vert printemps	508	0.155	0.524	8	9

<sup>4</sup> Pour satisfaire aux exigences IP69K, les modèles Q2P5 doivent être installés pour protéger le câble et l'entrée de câble des jets à haute pression.

<sup>5</sup> Rétenez-vous au diagramme de chromaticité CIE 1931 (x,y) pour voir la couleur correspondant aux coordonnées chromatiques indiquées. Les coordonnées réelles peuvent différer de ± 5%.

**Connectique**

Connecteur QD mâle de type M12/Euro à 4 broches intégré ou deux câbles PVC blindés de 240 mm (9,4 ") avec connecteurs QD M12/Euro à 5 broches, selon le modèle.

Les modèles avec connecteur QD requièrent un câble correspondant.

**Mémoire**

La résistance de chaque page de 32 octets détenant des données de registre non volatiles est d'au moins 1 million de cycles d'écriture.

**Certifications****Protection contre la surintensité requise**

**AVERTISSEMENT:** Les raccordements électriques doivent être effectués par du personnel qualifié conformément aux réglementations et codes électriques nationaux et locaux.

Une protection de surintensité doit être fournie par l'installation du produit final, conformément au tableau fourni.

Vous pouvez utiliser un fusible externe ou la limitation de courant pour offrir une protection contre la surtension dans le cas d'une source d'alimentation de classe 2.

Les fils d'alimentation < 24 AWG ne peuvent pas être raccordés. Pour obtenir un support produit supplémentaire, rendez-vous sur le site [www.bannerengineering.com](http://www.bannerengineering.com).

Câblage d'alimentation (AWG)	Protection contre la surtension requise (ampères)
20	5
22	3
24	2
26	1
28	0,8
30	0,5

## 5.3 des dispositifs K50

### Tension d'alimentation

10 Vcc à 30 Vcc

### Courant

Courant max. de 210 mA sous 10 Vcc  
 Modèles tactiles : 55 mA normal sous 24 Vcc  
 Modèles optiques : 70 mA normal sous 24 Vcc  
 Modèles à bouton-poussoir/d'indication : 55 mA normal sous 24 Vcc

### Circuit de protection de l'alimentation

Protection contre l'inversion de polarité et les tensions parasites

### Durée de contact tactile

Si le contact dure plus de 60 secondes, la sortie revient à l'état « pas de contact »

### Temps de réponse au contact tactile

Réponse d'entrée : 5 ms minimum  
 Réponse au contact tactile : 300 ms maximum (réponse tactile à sensibilité standard)

### LED d'émetteur du capteur optique

Infrarouge 870 nm

### Conditions d'utilisation

-40° à +50 °C  
 Humidité : Humidité relative max. de 90% à +50 °C (sans condensation)  
 Stockage : -40° à +70 °C

### Indice de protection

Modèles tactiles, optiques et d'indication : CEI IP67, IP69K selon la norme DIN 40050-9  
 Modèles à bouton-poussoir : IEC IP65

### Montage

Base fileté M30 x 1,5, couple max. 4,5 Nm

### Matériau

Base, dôme et écrou : polycarbonate  
 Bouton-poussoir : thermoplastique

### Résistance aux vibrations et aux chocs mécaniques

Conforme aux exigences IEC 60068-2-6 (Vibrations : 10 Hz à 55 Hz, amplitude de 1 mm, 5 minutes de balayage, 30 minutes de maintien)  
 Conforme à la norme IEC 60068-2-27 (Chocs : demi-onde sinusoïdale de 30 G, pendant 11 ms)

### Connectique

Câbles à raccord QD M12/Euro à 4 broches ou deux câbles PVC blindés de 240 mm avec connecteurs QD M12/Euro à 5 broches, selon le modèle  
 Les modèles avec connecteur QD requièrent un câble correspondant.

### Mémoire

La résistance de chaque page de 32 octets détenant des données de registre non volatiles est d'au moins 1 million de cycles d'écriture.

### Certifications



### Caractéristiques par défaut du voyant

Couleur	Longueur d'onde dominante (nm) ou température de la couleur	Coordonnées chromatiques <sup>7</sup>		Rendement lumineux (normal à 25°C)	
		x	y	Modèles à boutons tactiles <sup>8</sup>	Modèles de voyants
Vert	522	0.154	0.700	16.5	23
Rouge	620	0.689	0.309	8.3	7.2
Jaune	576	0.477	0.493	23.8	18
Bleu	466	0.140	0.054	4.6	5.2
Blanc	5700 K	0.328	0.337	25.1	21.7
Cyan	493	0.170	0.340	18.4	26.2
Magenta	-	0.379	0.172	11.1	9.3
Ambre	589	0.556	0.420	15.7	13
Rose	-	0.515	0.220	9.1	7.9
Vert citron	562	0.388	0.561	21.4	27.9
Bleu ciel	486	0.155	0.247	19.5	28
Orange	599	0.616	0.370	12.1	10.2
Violet	-	0.217	0.089	9.7	10.7
Vert printemps	508	0.177	0.536	17	24.1

### Protection contre la surintensité requise



**AVERTISSEMENT:** Les raccordements électriques doivent être effectués par du personnel qualifié conformément aux réglementations et codes électriques nationaux et locaux.

Une protection de surintensité doit être fournie par l'installation du produit final, conformément au tableau fourni.

Vous pouvez utiliser un fusible externe ou la limitation de courant pour offrir une protection contre la surtension dans le cas d'une source d'alimentation de classe 2.

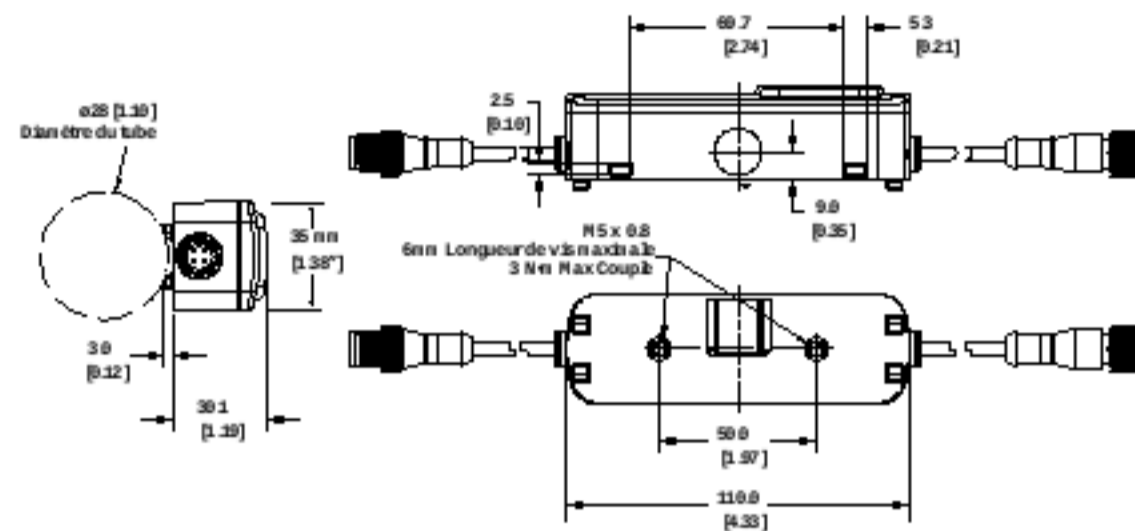
Les fils d'alimentation < 24 AWG ne peuvent pas être raccordés.

Pour obtenir un support produit supplémentaire, rendez-vous sur le site [www.bannerengineering.com](http://www.bannerengineering.com).

Câblage d'alimentation (AWG)	Protection contre la surtension requise (ampères)
20	5
22	3
24	2
26	1
28	0,8
30	0,5

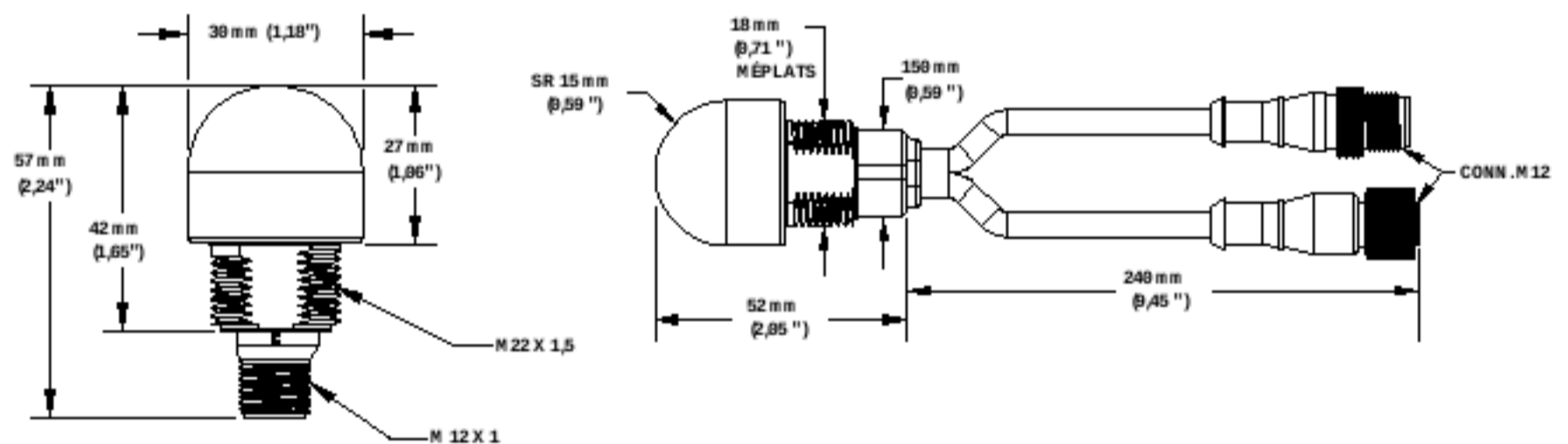
## 5.4 Dimensions

### PTL110

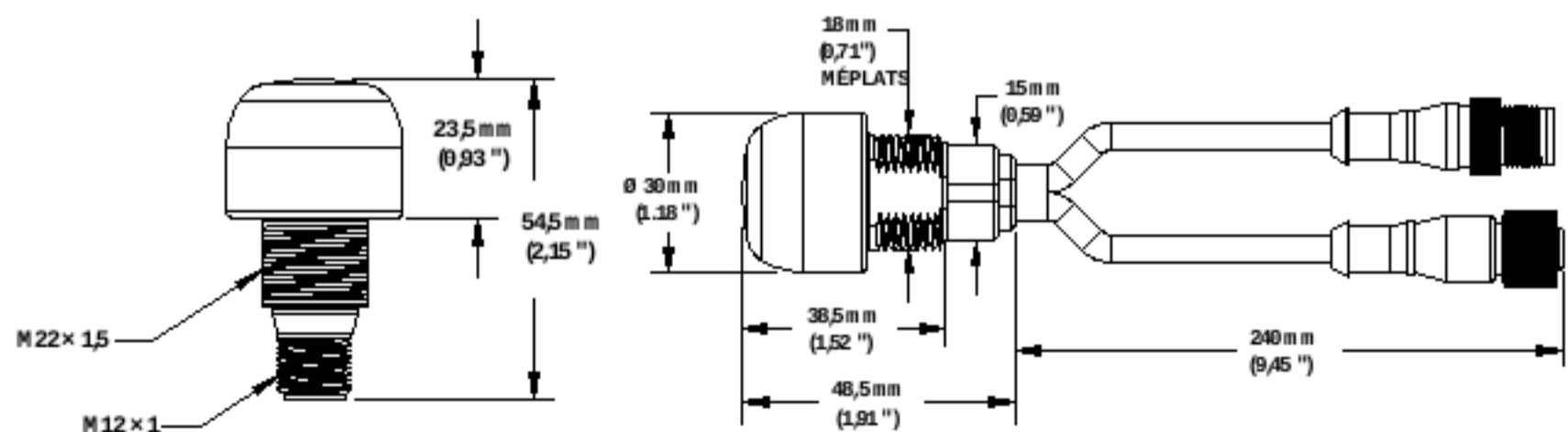


### K30

#### LED



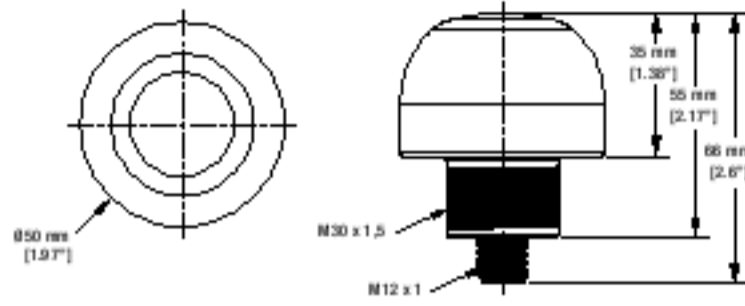
#### Bouton tactile



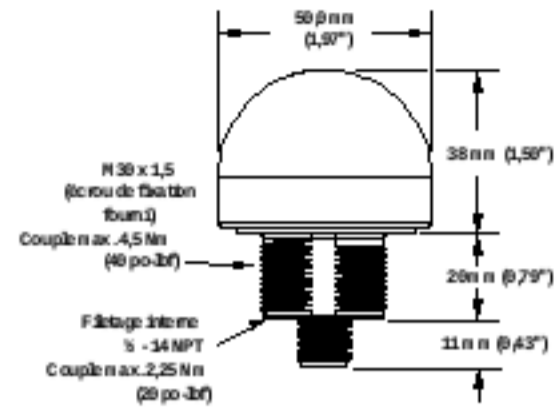
- 6 Pour satisfaire aux exigences IP69K, les modèles Q2PS doivent être installés pour protéger le câble et l'entrée de câble des jets à haute pression.
- 7 Référez-vous au diagramme de chromaticité CIE 1931 (x, y) pour voir la couleur correspondant aux coordonnées chromatiques indiquées. Les coordonnées réelles peuvent différer de  $\pm 5\%$ .
- 8 Les valeurs indiquées s'appliquent uniquement aux modèles à dôme tactile. Le rendement lumineux des modèles à capteur optique est inférieur de 14 % et celui des modèles à bouton-poussoir de 10 %.

**K50**

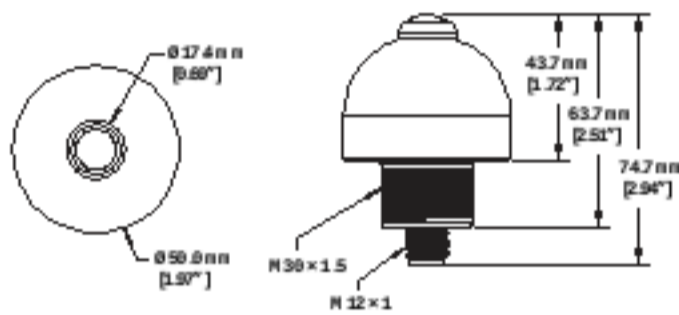
**Bouton tactile**



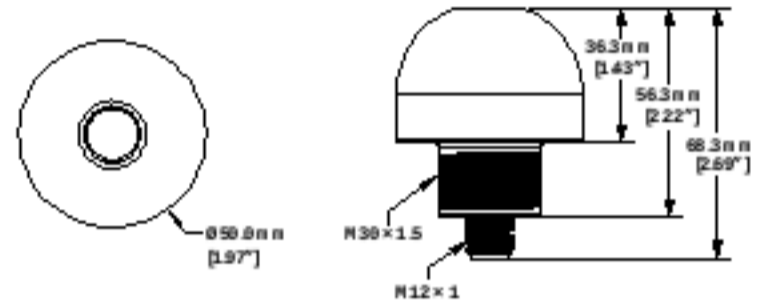
**LED**



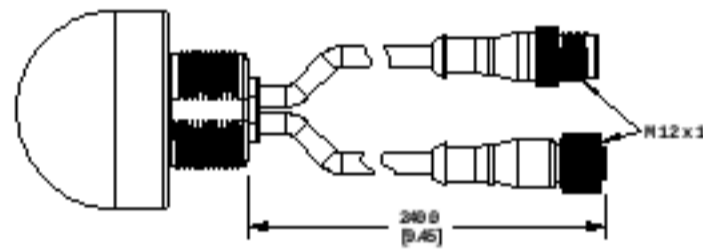
**Bouton-poussoir**



**Capteur optique**



**Séparateur**

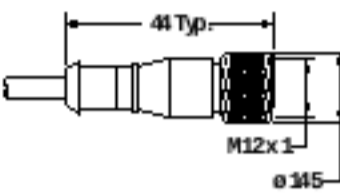
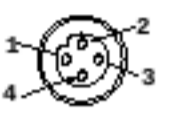


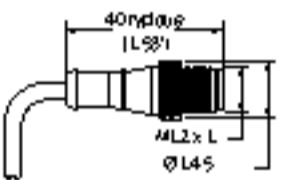


**Remarque:** Les dimensions du séparateur sont fonctionnellement identiques pour tous les dispositifs K50 ; le voyant d'indication K50 est représenté.

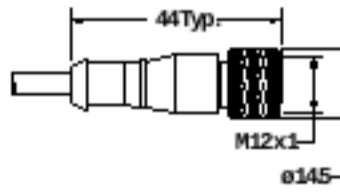

## 6 Accessoires

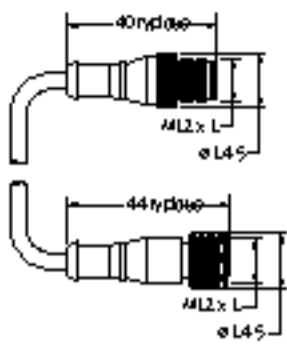
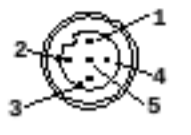

### 6.1 Câbles

Utilisez des câbles à un seul raccord entre la source d'alimentation et la connexion QD du premier dispositif d'une cascade. Utilisez des câbles à double raccord entre les dispositifs d'une cascade.

Câbles filetés de type M12/Euro à 4 broches - à un seul raccord				
Modèle	Longueur	Type	Dimensions	Brochage (femelle)
MQDC-406	1,83 m	Droit		 1 = marron 2 = blanc 3 = bleu 4 = noir
MQDC-415	4,57 m			
MQDC-430	9,14 m			
MQDC-450	15,2 m			

Câbles filetés de type M12/Euro à 4 broches - à double extrémité				
Modèle	Longueur	Type	Dimensions	Brochage
MQDEC-401SS	0,31 m	Mâle droit/Femelle droit		Femelle
MQDEC-403SS	0,91 m			
MQDEC-406SS	1,83 m			Mâle
MQDEC-412SS	3,66 m			
MQDEC-420SS	6,10 m			1 = marron 2 = blanc 3 = bleu 4 = noir
MQDEC-430SS	9,14 m			
MQDEC-450SS	15,2 m			

Câbles à 5 broches de type M12/Euro avec blindage et fils conducteurs torsadés— à une seule extrémité				
Modèle	Longueur	Type	Dimensions	Brochage (femelle)
MQDC-STP-501	0,31 m (1 t)	Droit		 1 = Marron 2 = Blanc 3 = Bleu 4 = Noir 5 = Blindage
MQDC-STP-503	0,92 m			
MQDC-STP-506	1,83 m (6 t)			
MQDC-STP-515	4,57 m			
MQDC-STP-530	9,15 m			

Câbles filetés à 5 broches de type M12/Euro avec blindage et fils conducteurs torsadés — à double extrémité					
Modèle	Longueur	Type	Dimensions	Brochage (mâle)	Brochage (femelle)
MQDEC-STP-501SS	0,31 m	Mâle droit Femelle droit			
MQDEC-STP-503SS	0,91 m				
MQDEC-STP-506SS	1,83 m (6 ft)				
MQDEC-STP-515SS	4,58 m				
MQDEC-STP-530SS	10 m				
MQDEC-STP-550SS	15 m				
				1 = Marron 2 = Blanc 3 = Bleu	4 = Noir 5 = Blindage

## 6.2 Équerres de montage

### 6.2.1 PTL110

Utilisez différentes équerres selon la surface de montage.

#### LMBPTL110C

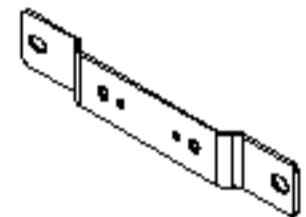
- Pour rayonnage tubulaire de 28 mm
- Montage sans outil sur rayonnage

Distance entre les axes des trous : 50 mm



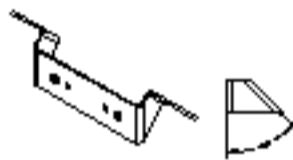
#### LMBPTL110F

- Montage à plat
- Montage sur rail plat ou à rainure
- 150 mm x 25 mm



#### LMBPTL110A45

- Montage en angle
- Montage sur rail plat ou à rainure
- 143 mm x 19 mm et profondeur de 30 mm



#### ACC-CAP Euro-10

- 10 embouts
- Pour étanchéiser et protéger les connecteurs QD en cascade exposés et sans raccord

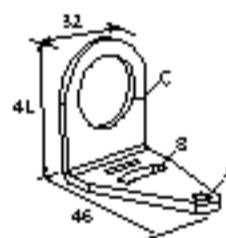


### 6.2.2 - K30

Toutes les mesures sont indiquées en millimètres, sauf indication contraire.

#### SMB22A

- Équerre coudée avec trou oblong en arc de cercle pour faciliter l'orientation
- Acier inoxydable 1.2 G
- Trou de fixation pour détecteur de 22 mm

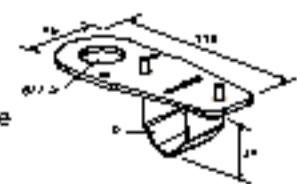


Distance entre les axes des trous : A à B = 26

Dimensions des trous : A = ø 4,5, B = 4,6 x 16,9, C = 22,2

#### SMB22FVK

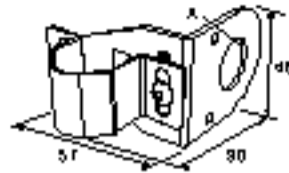
- Équerre coudée avec attache en V et accessoires pour monter le détecteur sur un tube ou une extrusion
- L'attache s'adapte sur des tubes de 28 mm de diamètre ou des extrusions de 1 pouce carré
- Trou de 22 mm pour monter le détecteur



Dimension d'un trou : A = ø 22,5

**SMB22RAVK**

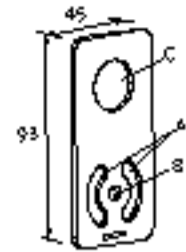
- Équerre coudée avec attache en V et accessoires pour montage sur un tube ou une extrusion
- L'attache s'adapte sur des tubes de 28 mm de diamètre ou des extrusions de 1 pouce carré
- Trou de 22 mm pour monter le détecteur



Dimension d'un trou : A =  $\varnothing$  22,5

**SMBAMS22P**

- Équerre plate de la série SMBAMS avec trou de 22 mm pour le montage des détecteurs
- Fentes d'articulation pour rotation de 90°
- Acier laminé à froid, 12 G (2,6 mm)

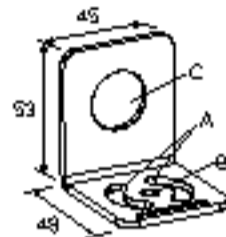


Distance entre les axes des trous : A = 26, A à B = 13

Dimension des trous : A = 26,8 x 7 B =  $\varnothing$  6,5, C =  $\varnothing$  22,5

**SMBAMS22RA**

- Équerre coudée de la série SMBAMS avec trou de 22 mm pour le montage des détecteurs
- Fentes d'articulation pour rotation de 90°
- Acier laminé à froid, 12 G (2,6 mm)

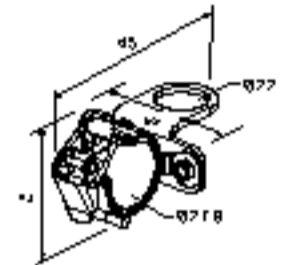


Distance entre les axes des trous : A = 26, A à B = 13

Dimension des trous : A = 26,8 x 7 B =  $\varnothing$  6,5, C =  $\varnothing$  22,5

**LMB22LPC**

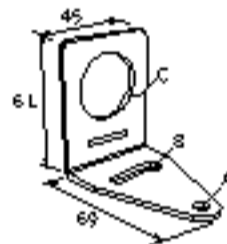
- Pour rayonnage tubulaire de 28 mm
- Montage sans outil sur rayonnage
- Trou de fixation de 22 mm



## 6.2.3 K50

**SMB30A**

- Équerre de fixation à angle droit avec trou oblong en arc de cercle pour faciliter l'orientation
- Place pour accessoires M6
- Trou de montage pour détecteur de 30 mm
- Acier inoxydable 12 G

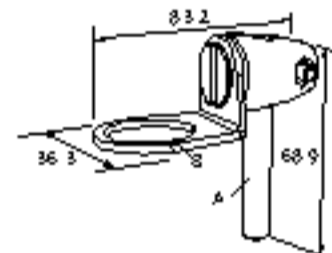


Distance entre les axes des trous : A à B = 40

Dimensions des trous : A =  $\varnothing$  6,3, B = 27,1 x 6,3, C =  $\varnothing$  30,5

**SMB30FA**

- Équerre orientable avec mouvement de basculement et de balayement pour un réglage précis
- Trou de montage pour détecteur de 30 mm
- Acier inoxydable 304, 12 G
- Montage assés du détecteur par cylindre de serrage
- Écrou avec dimension exprimée en mm et en pouces



Filetage de l'écrou : SMB30FA, A = 3/8 - 16 x 2 po ; SMB30FAM10, A = M10 - 1,5 x 50

Dimension des trous : B =  $\varnothing$  30,1

**SMB30FVK**

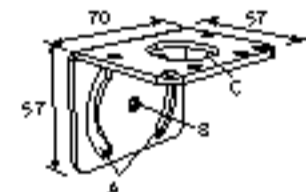
- Équerre coudée avec attache en V et accessoires pour monter le détecteur sur un tube ou une extrusion
- L'attache s'adapte sur des tubes de diam. 28 mm ou des extrusions de 1 pouce carré
- Trou de 30 mm pour monter le détecteur



Dimension d'un trou : A =  $\varnothing$  31

**SMB30MM**

- Équerre d'épaisseur 12, en acier inox, avec trou oblong en arc de cercle pour faciliter l'orientation
- Place pour accessoires M6
- Trou de montage pour détecteur de 30 mm

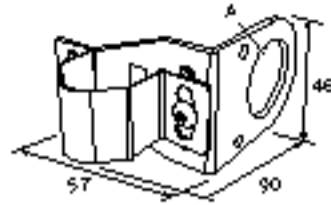


Distance entre les axes des trous : A = 51, A à B = 25,4

Dimension des trous : A = 42,6 x 7, B =  $\varnothing$  6,4, C =  $\varnothing$  30,1

**SMB30RAVK**

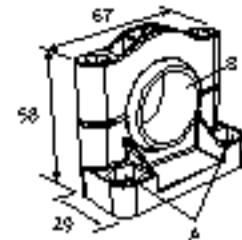
- Équerre droite avec attache en V et accessoires pour monter le détecteur sur un tube ou une extrusion
- L'attache s'adapte sur des tubes de diam. 28 mm ou des extrusions de 1 pouce carré
- Trou de 30 mm pour monter le détecteur



Dimension d'un trou : A = ø 30,5

**SMB30SC**

- Équerre pivotante avec trou de 30 mm de diamètre pour la fixation du détecteur
- Thermoplastique polyester renforcé noir
- Accessoires de montage et de blocage du pivot en acier inoxydable inclus

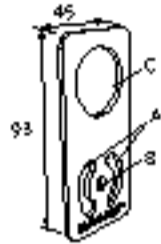


Distance entre les axes des trous : A=ø 50,8

Dimension des trous : A=ø 7,0, B=ø 30,0

**SMBAMS30P**

- Équerre plate série SMBAMS
- Trou de 30 mm pour monter le détecteur
- Fentes d'articulation pour rotation de 90°
- Acier inoxydable, série 300, 12 G

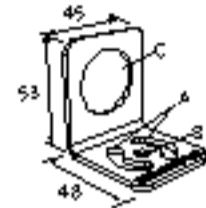


Distance entre les axes des trous : A = 26,0, A à B = 13,0

Dimension des trous : A=26,8 x 7,0, B=ø 6,5, C=ø 31,0

**SMBAMS30RA**

- Équerre à angle droit, série SMBAMS
- Trou de 30 mm pour monter le détecteur
- Fentes d'articulation pour rotation de 90°
- Acier laminé à froid, 12-ga (2,6 mm)

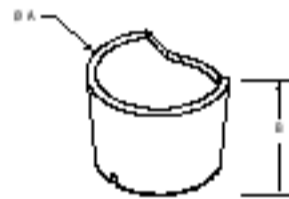


Distance entre les axes des trous : A = 26,0, A à B = 13,0

Dimension des trous : A=26,8 x 7,0, B=ø 6,5, C=ø 31,0

**TC-K50-CL**

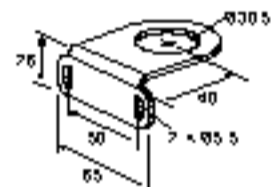
- Couvercle tactile



Diamètre : A = 67 mm Hauteur : B = 42,5 mm

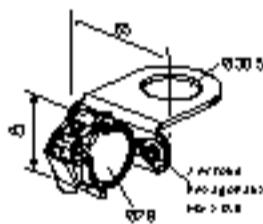
**LMB30LP**

- Compact
- Trou de fixation de 30 mm
- Acier inoxydable, série 300



**LMB30LPC**

- Pour rayonnage tubulaire de 28 mm
- LMB30LP fixé à l'équerre avec collier de serrage
- Montage sans outil sur rayonnage
- Trou de fixation de 30 mm



## 7 Assistance et maintenance du produit

### 7.1 Nous contacter

Le siège social de Banner Engineering Corp. a son adresse à :

9714 Tenth Avenue North Minneapolis, MN 55441, USA Téléphone : + 1 888 373 6767

Pour une liste des bureaux et des représentants locaux dans le monde, visitez la page [www.bannerengineering.com](http://www.bannerengineering.com).

### 7.2 Garantie limitée de Banner Engineering Corp.

Banner Engineering Corp. garantit ses produits contre tout défaut lié aux matériaux et à la main d'œuvre pendant une durée de 1 an à compter de la date de livraison. Banner Engineering Corp. s'engage à réparer ou à remplacer, gratuitement, tout produit défectueux de sa fabrication, renvoyé à l'usine durant la période de garantie. La garantie ne couvre en aucun cas la responsabilité ou les dommages résultant d'une utilisation inadéquate ou abusive, ou d'une installation ou application incorrecte du produit Banner.

**CETTE GARANTIE LIMITÉE EST EXCLUSIVE ET PRÉVAUT SUR TOUTES LES AUTRES GARANTIES, EXPRESSES OU IMPLICITES (Y COMPRIS, MAIS SANS S'Y LIMITER, TOUTE GARANTIE DE QUALITÉ MARCHANDE OU D'ADÉQUATION À UN USAGE PARTICULIER), QUE CE SOIT DANS LE CADRE DE PERFORMANCES, DE TRANSACTIONS OU D'USAGES DE COMMERCE.**

Cette garantie est exclusive et limitée à la réparation ou, à la discrétion de Banner Engineering Corp., au remplacement du produit. EN AUCUNE CIRCONSTANCE, BANNER ENGINEERING CORP. NE SERA TENU RESPONSABLE VIS-À-VIS DE L'ACHETEUR OU TOUTE AUTRE PERSONNE OU ENTITÉ, DES COÛTS SUPPLÉMENTAIRES, FRAIS, PERTES, PERTE DE BÉNÉFICES, DOMMAGES CONSÉCUTIFS, SPÉCIAUX OU ACCESSOIRES RÉSULTANT D'UN DÉFAUT OU DE L'UTILISATION OU DE L'INCAPACITÉ À UTILISER LE PRODUIT, EN VERTU DE TOUTE THÉORIE DE RESPONSABILITÉ DÉCOULANT DU CONTRAT OU DE LA GARANTIE, DE LA RESPONSABILITÉ JURIDIQUE, DÉLICTEUELLE OU STRICTE, DE NÉGLIGENCE OU AUTRE.

Banner Engineering Corp. se réserve le droit de modifier ou d'améliorer la conception du produit sans être soumis à une quelconque obligation ou responsabilité liée à des produits précédemment fabriqués par Banner Engineering Corp. Toute utilisation ou installation inadéquate, abusive ou incorrecte du produit ou toute utilisation à des fins de protection personnelle alors que le produit n'est pas prévu pour cela annule la garantie. Toute modification apportée à ce produit sans l'autorisation expresse de Banner Engineering annule les garanties du produit. Toutes les spécifications publiées dans ce document sont susceptibles d'être modifiées. Banner se réserve le droit de modifier à tout moment les spécifications du produit ou la documentation. En cas de différences entre les spécifications et informations produits publiées en anglais et dans une autre langue, la version anglaise prévaut. Pour obtenir la dernière version d'un document, rendez-vous sur notre site [www.bannerengineering.com](http://www.bannerengineering.com).

Pour des informations sur les brevets, voir [www.bannerengineering.com/patents](http://www.bannerengineering.com/patents).

### 7.3 Partie 15 de la FCC et CAN ICES-3 (B)/NMB-3(B)

Cet appareil est conforme aux dispositions de la Partie 15 des règlements de la FCC et aux normes CAN ICES 3 (B)/NMB 3(B). Son utilisation est soumise aux deux conditions suivantes :

1. Cet appareil ne peut pas occasionner d'interférences dangereuses.
2. Cet appareil doit tolérer toutes les interférences reçues, y compris celles susceptibles d'avoir pour conséquence un fonctionnement non souhaité.

Cet équipement a été testé et respecte les limites d'un appareil numérique de la classe B conformément à la Partie 15 des règlements de la FCC et aux normes CAN ICES 3 (B)/NMB 3(B). Ces limites sont établies pour garantir une protection raisonnable contre les interférences dangereuses dans une installation résidentielle. Cet équipement génère, utilise et peut émettre des fréquences radio et, s'il n'est pas installé ou utilisé conformément aux instructions, peut occasionner des interférences dangereuses sur les communications radio. Il n'existe toutefois aucune garantie qu'aucune interférence ne sera émise dans une installation spécifique. Si cet équipement provoque des interférences dangereuses sur la réception radio ou télévisée, détectables lors de la mise sous tension puis hors tension de l'équipement, l'utilisateur doit tenter de corriger les interférences en appliquant une ou plusieurs des mesures suivantes :

- réorienter ou décaler l'antenne de réception ;
- augmenter la distance entre l'équipement et le module de réception ;
- raccorder l'équipement sur la prise d'un circuit autre que celui auquel est relié le module de réception ;
- se renseigner auprès du fabricant.