

Manuel d'instructions

Bouton tactile optique ergonomique pour les applications d'aide au choix (Picking)



- Boutons optiques à cycle d'auto-contrôle
- Solution avantageuse, en termes de coût et de simplicité d'installation, qui remplace les interrupteurs capacitifs et les boutons-poussoirs mécaniques pour les applications de vérification d'erreurs et de pièces
- Système de contrôle de conception ergonomique pour éliminer les tensions de la main, du poignet et du bras dues aux actions répétitives ; aucune pression physique n'est nécessaire pour les actionner
- Base s'allumant entièrement pour une visualisation aisée du travail à effectuer ; une ou deux couleurs sont disponibles en fonction du modèle
- Voyants de mise sous tension et de sortie par diodes lumineuses
- Sortie NPN ou PNP, selon le modèle
- Insensibles à la lumière ambiante et aux interférences EMI et RFI
- Grande réserve de gain permettant une utilisation dans des environnements difficiles, y compris les pollutions aériennes importantes.
- Couvercles robustes préinstallés pour protéger le dispositif et empêcher toute activation accidentelle



AVERTISSEMENT :

- N'utilisez pas ce dispositif pour la protection du personnel.
- L'utilisation de ce dispositif pour la protection du personnel pourrait entraîner des blessures graves ou mortelles.
- Ce dispositif n'est pas équipé du circuit redondant d'autodiagnostic nécessaire pour être utilisé dans des applications de protection du personnel. Une panne ou un dysfonctionnement du dispositif peut entraîner l'activation ou la désactivation de la sortie.

Modèles

Modèles à voyants unicolores						
Couleur du voyant			Câble ¹	Couvercle supérieur	Type de sortie	Entrée voyant d'aide au choix
Vert	Rouge	Bleu				
VTBN6	VTBN6R	VTBN6B	Câble à 4 conducteurs de 2 m	Polysulfone	NPN	0 Vcc
VTBN6Q	VTBN6RQ	VTBN6BQ	Connecteur Q0 de type Euro à 4 broches			
VTBN6L	VTBN6RL	VTBN6BL	Câble à 4 conducteurs de 2 m	Polycarbonate		
VTBN6LQ	VTBN6RLQ	VTBN6BLQ	Connecteur Q0 de type Euro à 4 broches			
VTBP6	VTBP6R	VTBP6B	Câble à 4 conducteurs de 2 m	Polysulfone	PNP	+4 Vcc à 30 Vcc
VTBP6Q	VTBP6RQ	VTBP6BQ	Connecteur Q0 de type Euro à 4 broches			
VTBP6L	VTBP6RL	VTBP6BL	Câble à 4 conducteurs de 2 m	Polycarbonate		
VTBP6LQ	VTBP6RLQ	VTBP6BLQ	Connecteur Q0 de type Euro à 4 broches			

Modèles à voyants bicolores d'aide au choix					
Vert et rouge (voir câblage)		Câble ¹	Couvercle supérieur	Type de sortie	Entrée voyant d'aide au choix
VTBN6GR					
VTBN6GRQ		Connecteur Q0 Euro à 5 broches			
VTBN6GRL		Câble à 5 fils de 2 m	Polycarbonate		
VTBN6GRLQ		Connecteur Q0 Euro à 5 broches			
VTBP6GR		Câble à 5 fils de 2 m	Polysulfone	PNP	+4 Vcc à 30 Vcc

¹ Pour commander les modèles avec câble de 9 m (30'), ajoutez le suffixe « W30 » au numéro de modèle avec câble. (Par exemple, VTBN6 W30.) Les modèles avec raccord Q0 requièrent un câble correspondant. (Voir [Câbles à raccord rapide \(Q0\)](#) à la page 4).

Modèles à voyants bicolores d'aide au choix				
Vert et rouge (voir câblage)	Câble ¹	Couvercle supérieur	Type de sortie	Entrée voyant d'aide au choix
VTBP6GRQ	Connecteur QO Euro à 5 broches			
VTBP6GRL	Câble à 5 fils de 2 m	Polycarbonate		
VTBP6GRLQ	Connecteur QO Euro à 5 broches			

Présentation

Les boutons tactiles Banner série VTB sont ergonomiques afin d'éliminer les tensions de la main, du poignet et du bras associées aux boutons-poussoirs mécaniques. Ils ne requièrent aucune pression physique pour fonctionner. Des LED de visualisation s'allument lorsque le bouton est mis sous tension et que les sorties sont activées.

Les sorties transistorisées sont raccordées au contrôleur du système, qui est pré-programmé pour effectuer des séquences de travail spécifiques. Monté dans ou à proximité de chaque casier se trouvant dans la station de travail d'assemblage, le voyant du capteur indique à l'opérateur dans quels casiers il doit saisir les composants lors d'une opération donnée, et dans quel ordre il doit les saisir.

Au moment où l'opérateur prend une pièce selon une séquence précise puis place son doigt dans la partie sensible du bouton tactile correspondant, le capteur détecte le retrait de la pièce et envoie un signal de sortie au système de commande. Le système de commande vérifie alors si le composant a été saisi dans le bon casier et peut répondre en éteignant le voyant correspondant, et en allumant le voyant du prochain casier dans la séquence de travail.

Si plusieurs composants doivent être saisis dans le même casier, la LED peut rester à l'état ON jusqu'à ce que le nombre approprié de signaux soit renvoyé au système de commande. Si l'opérateur saisit une mauvaise pièce, le système de commande peut être câblé pour déclencher une alarme pour l'opérateur et/ou le superviseur, ou il peut être programmé pour interpréter cela comme une demande de réapprovisionnement.

Tous les modèles sont insensibles aux interférences électromagnétiques, radio et lumineuses. Les VTB possèdent un couvercle supérieur en polysulfone noir ou en polycarbonate rouge (suivant le modèle) et une base en polycarbonate blanc translucide. Les conditions environnementales d'utilisation diffèrent pour les deux types de couvercle supérieur (voir spécifications). La section de base complète s'allume afin d'indiquer de manière bien visible quelle tâche doit être effectuée. La base avec filetage de 30 mm est disponible sur tous les modèles permettant un montage aisé.

Des couvercles de protection en polypropylène transparent (TP) peuvent être installés sur tous les modèles afin d'éviter toute activation par inadvertance par un objet (vêtement ou débris) qui pourrait bloquer le faisceau de manière accidentelle. Le polypropylène est capable d'absorber des impacts (même à faible température) et est très résistant à la plupart des produits chimiques abrasifs.

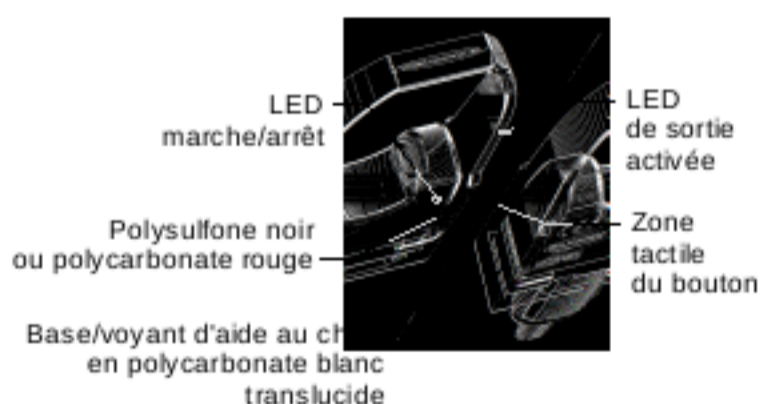
Déclaration de conformité CE

Banner Engineering Corp. déclare par la présente que ces produits sont conformes aux dispositions des directives répertoriées et que toutes les exigences de santé et de sécurité sont satisfaites. Pour obtenir la déclaration de conformité complète, veuillez consulter le site www.banner-engineering.com.

Produit	Directive
Modèles CC de bouton tactile optique VTB	Directive EMC 2014/30/UE

Représentant en Europe : Peter Mertens, Administrateur délégué, Banner Engineering BV. Adresse : Park Lane, Culliganlaan 2F, bus 3, 1831 Diegem, Belgique.

Voyants



Marche/Arrêt (rouge) :

Allumé en continu sous tension

Sortie activée (rouge) :

Allumée en continu quand le bouton est actionné
Éteinte quand le bouton n'est pas actionné

Voyant d'aide aux choix :

Allumé en continu ou clignotant ² lorsqu'une tâche doit être exécutée

Installation

Montage du dispositif à l'aide de la base t

1. Si votre dispositif est livré avec une rondelle de blocage ou un joint, placez-le sur la base fileté.
2. Insérez la base du dispositif dans un trou ou une équerre.
 - Si possible, insérez le dispositif dans un trou de taille appropriée dans la machine ou l'équipement à l'emplacement souhaité.

² Le voyant d'aide au choix clignotant dépend du câblage. La couleur dépend du modèle et du câblage.

- Si une équerre de fixation est nécessaire, insérez le dispositif dans l'équerre.
3. Vissez l'écrou de montage sur la base du dispositif, en le serrant à la main.
 4. Si vous utilisez une équerre, montez le dispositif et l'équerre sur la machine ou l'équipement à l'emplacement voulu. Ne serrez pas immédiatement les vis de fixation.
 5. Vérifiez l'alignement du dispositif, si un alignement précis est nécessaire.
 6. Serrez l'écrou.
 7. Si vous utilisez une équerre, serrez les vis pour fixer le dispositif et l'équerre dans la position alignée.

Câblage

Les modèles unicolores peuvent être câblés pour un voyant continu ou clignotant. Le câblage des modèles bicolores détermine le voyant. Les voyants clignotants de couleur ne sont pas disponibles. Le câblage des modèles câblés est illustré ci-dessous. Le câblage des modèles câblés et QD est fonctionnellement identique.

- Pour une couleur en continu, utilisez le schéma de câblage standard.
- Pour un clignotement (2 Hz), utilisez les schémas de câblage alternatifs.

Modèles à sortie NPN (descendante) et voyant unicolore d'aide au choix	Modèles à sortie PNP (ascendante) et voyant unicolore d'aide au choix	Modèles à voyants bicolores d'aide au choix
Voyant continu 	Voyant continu 	Modèles à sortie NPN*(descendante)
Voyant clignotant d'aide au choix 	Voyant clignotant d'aide au choix 	Modèles à sortie PNP (ascendante)

ptions

Tension et intensité d'alimentation

Modèles à voyants unicolores : intensité maximale inférieure à 120 mA à 12 Vcc et inférieure à 70 mA à 30 Vcc (à vide)
 Modèles à voyants bicolores : intensité maximale inférieure à 87 mA à 12 Vcc, inférieure à 40 mA à 24 Vcc et inférieure à 35 mA à 30 Vcc (à vide)

Circuit de protection de l'alimentation

Protection contre l'inversion de polarité et les tensions gardées (sur-tensions et variations rapides)

Configuration des sorties

Sortie transistorisée NPN (descendante) ou PNP (ascendante) selon le modèle

Caractéristiques des sorties

Charge max. : 150 mA
 Tension de saturation à l'état de fonctionnement : < 1,5 V à 150 mA
 Courant de fuite à l'arrêt : < 10 µA

Circuit de protection de la sortie

Tous les modèles sont protégés contre des impulsions indésirables à la mise sous tension (la sortie est coupée pendant 1 seconde à la mise sous tension), les sur-tensions et les courts-circuits.

Temps de réponse des sorties

100 millisecondes ON/OFF

Indicateurs

2 LED vertes : mise sous tension et sortie activée
 Base : s'allume en vert, rouge ou bleu (en fonction du modèle et du câblage) pour servir de voyant d'aide au choix lorsque la ligne d'entrée est activée. Les modèles unicolores peuvent être câblés de manière à clignoter plutôt que d'avoir un fonctionnement en continu.

Connectique

2 m de câble à isolation PVC ou raccord QD de type M12/Euro à 4 broches, selon le modèle ; câbles intégraux de 9 m également disponibles.
 Câbles QD accessoires nécessaires pour les modèles QD.

Résistance à la lumière ambiante

Jusqu'à 120 000 lux (exposition directe au soleil)

Immunité EM/RFI

Résistant aux interférences électromagnétiques et radio, conformément à la norme CEI 947 5 2

Matériau

Entièrement encapsulé, pas de pièce métallique. Boîtier supérieur en polysulfone noir ou polycarbonate rouge (voir remarque d'avis aux clients ci-dessous) ; base en polycarbonate blanc translucide. Électronique entièrement encapsulée en résine époxy. Couvercle de protection : copolymère de polypropylène

Conditions d'utilisation

+20° à +50 °C
Humidité relative max. de 90% à +50 °C (sans condensation)

Indice de protection

Ils répondent aux normes NEMA 1, 3, 4, 4X, 12 et 13 : CEI 1988.

Exemples d'application

Considérons environnementales pour les modèles équipés de couvercles supérieurs en polysulfone : le couvercle supérieur en polysulfone se fragilise en cas d'exposition prolongée aux rayons du soleil à l'extérieur. Le verre à vive fibre de manière efficace les ultra violet d'une longueur d'onde plus importante et protège efficacement de la lumière du soleil. Évitez tout contact avec des alcalins puissants. Nettoyez périodiquement avec un savon et un chiffon doux.
Considérons environnementales pour les modèles équipés de couvercles supérieurs en polycarbonate : évitez le contact prolongé avec l'eau chaude et des températures humides supérieures à 88 °C. Évitez tout contact avec les hydrocarbures aromatiques (tels que xylène et toluène), les halogénures d'hydrocarbure et alcalins puissants. Nettoyez périodiquement avec un savon et un chiffon doux.

Certifications



Protection contre la surintensité requise



AVERTISSEMENT: Les raccordements électriques doivent être effectués par du personnel qualifié conformément aux réglementations et codes électriques nationaux et locaux.

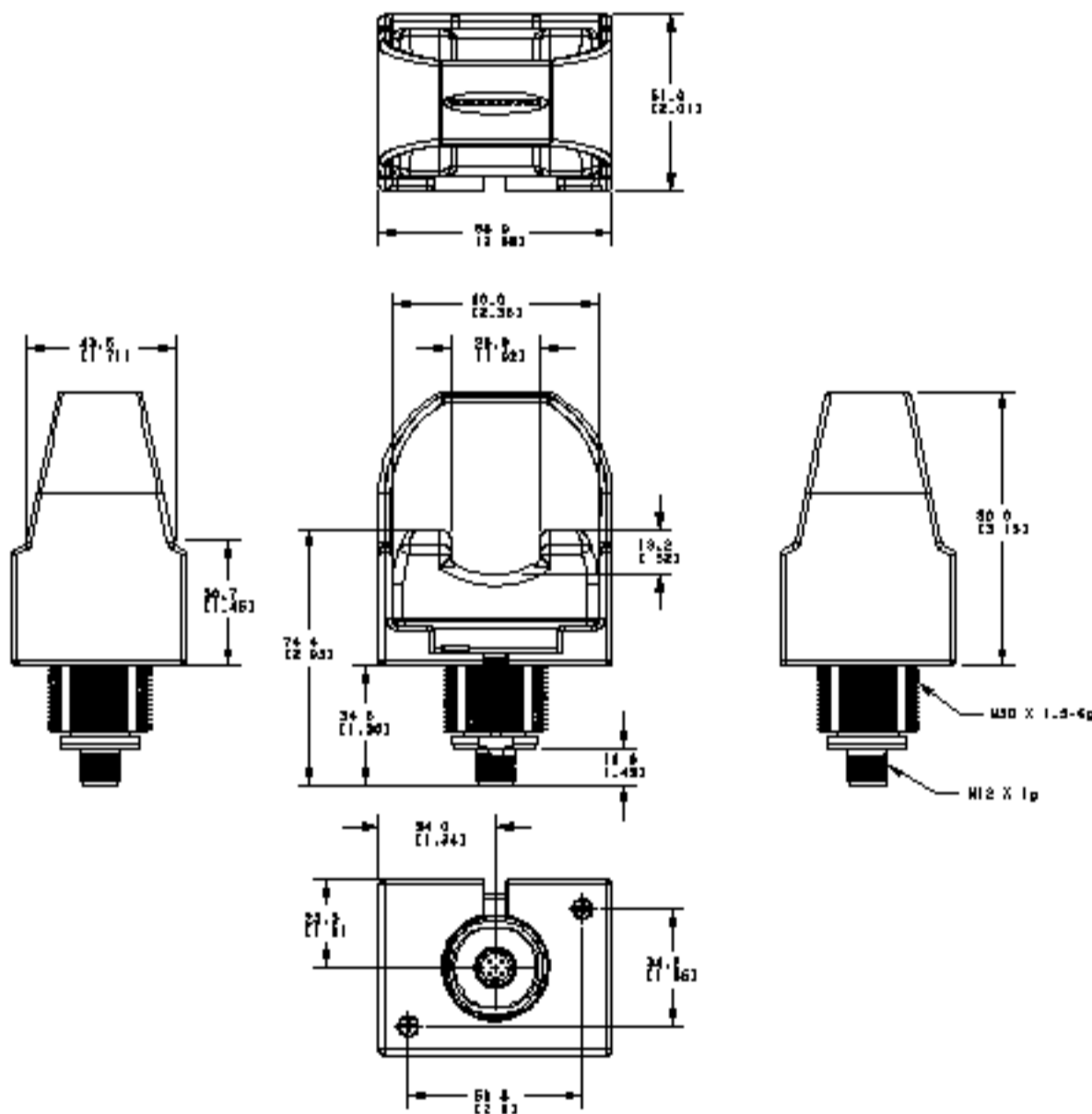
Une protection de surintensité doit être fournie par l'installation du produit final, conformément au tableau suivant.

Vous pouvez utiliser un fusible externe ou la limitation de courant pour offrir une protection contre la surintensité dans le cas d'une source d'alimentation de classe 2. Les fils d'alimentation < 24 AWG ne peuvent pas être raccordés.

Pour obtenir un support produit supplémentaire, rendez vous sur le site www.gan-reengineering.com.

Câblage d'alimentation (AWG)	Protection contre la surintensité requise (ampères)
20	5
22	3
24	2
26	1
28	0.8
30	0.5



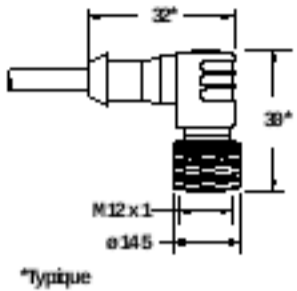
Dimensions



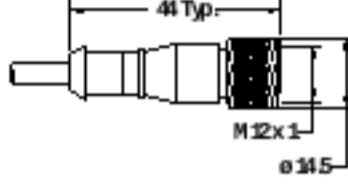

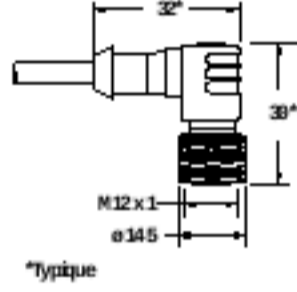
Accessoires

Câbles à raccord rapide (QD)

Utilisez les câbles de type Euro à 4 broches avec les modèles à voyants unicolores.

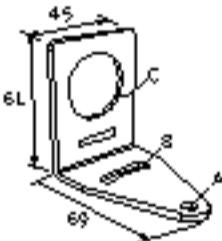
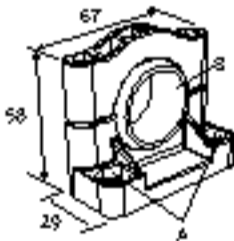
Câbles filetés de type M12/Euro à 4 broches – à un seul raccord				
Modèle	Longueur	Type	Dimensions	Brochage (femelle)
MQDC-406	2 m	Droit		 1 = marron 2 = blanc 3 = bleu 4 = gris
MQDC-415	5 m			
MQDC-430	9 m			
MQDC-450	15 m			
MQDC-406RA	2 m	Coudé		
MQDC-415RA	5 m			
MQDC-430RA	9 m			
MQDC-450RA	15 m			

Utilisez les câbles de type Euro à 5 broches avec les modèles à voyants bicolores.

Câbles filetés de type M12/Euro à 5 broches – asymétriques				
Modèle	Longueur	Type	Dimensions	Brochage (femelle)
MQDC1-501.5	0.5 m	Droit		 1 = Marron 2 = Blanc 3 = Bleu 4 = Gris 5 = Vert
MQDC1-506	2 m			
MQDC1-515	5 m			
MQDC1-530	9 m			
MQDC1-506RA	2 m	Coudé		
MQDC1-515RA	5 m			
MQDC1-530RA	9 m			

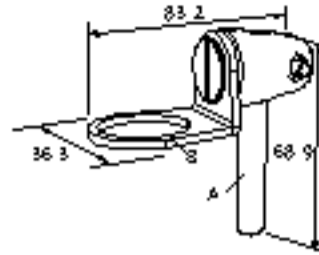
Équerres de ton

Toutes les dimensions sont exprimées en mm

<p>SMB30A</p> <ul style="list-style-type: none"> • Equerre de fixation à angle droit avec trou ø30mm en arc de cercle pour faciliter l'orientation • Place pour accessoires M6 • Trou de montage pour détecteur de 30 mm • Acier inoxydable 12 G 		<p>SMB30SC</p> <ul style="list-style-type: none"> • Equerre pivotante avec trou de 30 mm de diamètre pour la fixation du détecteur • Thermoplastique polyéther renforcé noir • Accessoires de montage et de blocage du pivot en acier inoxydable inclus 	
<p>Distance entre les axes des trous : A à B = 40 Dimensions des trous : A=ø 6.3, B= 27.1 x 6.3, C=ø 30.5</p>	<p>Distance entre les axes des trous : A=ø 90.8 Dimension des trous : A=ø 7.0, B=ø 30.0</p>		

SMB30FA

- Equerre orientable avec mouvement de basculement et de balayement pour un réglage précis
- Trou de montage pour détecteur de 30 mm
- Acier inoxydable 304, 12 G
- Montage axé du détecteur par cylindre de serrage
- Ecrou avec dimension exprimée en mm et en pouces

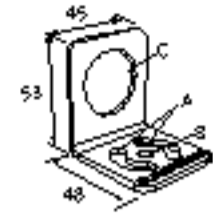


Filetage de l'écrou : SMB30FA, A = 3/8" 16 x 2 ga : SMB30FAM10, A = M10 1.5 x 50

Dimension des trous : B = \varnothing 30.1

SMBAMS30RA

- Equerre à angle droit, série SMBAMS
- Trou de 30 mm pour monter le détecteur
- Fentes d'articulation pour rotation de 90°
- Acier laminé à froid, 12 ga (2.8 mm)

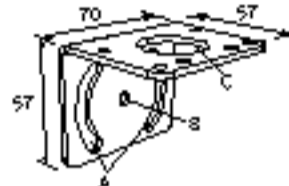


Distance entre les axes des trous : A = 26.0, A à B = 13.0

Dimension des trous : A = 26.8 x 7.0, B = \varnothing 6.5, C = \varnothing 31.0

SMB30MM

- Equerre d'épaisseur 12, en acier inox, avec trou gicong en arc de cercle pour faciliter l'orientation
- Place pour accessoires M6
- Trou de montage pour détecteur de 30 mm

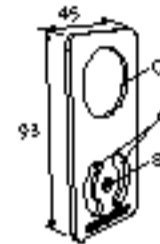


Distance entre les axes des trous : A = 51, A à B = 25.4

Dimension des trous : A = 42.6 x 7, B = \varnothing 6.4, C = \varnothing 30.1

SMBAMS30P

- Equerre plate série SMBAMS
- Trou de 30 mm pour monter le détecteur
- Fentes d'articulation pour rotation de 90°
- Acier inoxydable, série 300, 12 G



Distance entre les axes des trous : A = 26.0, A à B = 13.0

Dimension des trous : A = 26.8 x 7.0, B = \varnothing 6.5, C = \varnothing 31.0

Garantie limitée de Banner Engineering Corp.

Banner Engineering Corp. garantit ses produits contre tout défaut lié aux matériaux et à la main d'œuvre pendant une durée de 1 an à compter de la date de livraison. Banner Engineering Corp. s'engage à réparer ou à remplacer gratuitement tout produit défectueux de sa fabrication renvoyé à l'usine durant la période de garantie. La garantie ne couvre en aucun cas la responsabilité ou les dommages résultant d'une utilisation inadéquate ou abusive ou d'une installation ou application incorrecte du produit Banner.

CETTE GARANTIE LIMITÉE EST EXCLUSIVE ET PRÉVAUT SUR TOUTES LES AUTRES GARANTIES, EXPRESSES OU IMPLICITES (Y COMPRIS, MAIS SANS S'Y LIMITER, TOUTE GARANTIE DE QUALITÉ MARCHANDE OU D'ADÉQUATION À UN USAGE PARTICULIER), QUE CE SOIT DANS LE CADRE DE PERFORMANCES, DE TRANSACTIONS OU D'USAGES DE COMMERCE.

Cette garantie est exclusive et limitée à la réparation ou à la discrétion de Banner Engineering Corp. au remplacement du produit. EN AUCUNE CIRCONSTANCE, BANNER ENGINEERING CORP. NE SERA TENU RESPONSABLE VIS-À-VIS DE L'ACHETEUR OU TOUTE AUTRE PERSONNE OU ENTITÉ, DES COÛTS SUPPLÉMENTAIRES, FRAIS, PERTES, PERTE DE BÉNÉFICES, DOMMAGES CONSÉCUTIFS, SPÉCIAUX OU ACCESSOIRES RÉSULTANT D'UN DÉFAUT OU DE L'UTILISATION OU DE L'INCAPACITÉ À UTILISER LE PRODUIT, EN VERTU DE TOUTE THÉORIE DE RESPONSABILITÉ DÉCOULANT DU CONTRAT OU DE LA GARANTIE, DE LA RESPONSABILITÉ JURIDIQUE, DÉLICTELLE OU STRICTE, DE NÉGLIGENCE OU AUTRE.

Banner Engineering Corp. se réserve le droit de modifier ou d'améliorer la conception du produit sans être soumis à une obligation ou responsabilité liée à des produits précédemment fabriqués par Banner Engineering Corp. Toute utilisation ou installation inappropriée, abusive ou incorrecte du produit ou toute utilisation à des fins de protection personnelle alors que le produit n'est pas prévu pour cela annule la garantie. Toute modification apportée à ce produit sans l'autorisation expresse de Banner Engineering annule les garanties du produit. Toutes les spécifications publiées dans ce document sont susceptibles d'être modifiées. Banner se réserve le droit de modifier à tout moment les spécifications du produit ou la documentation. En cas de divergence entre les spécifications et l'information produits publiées en anglais et dans une autre langue, la version anglaise prévaut. Pour obtenir la dernière version d'un document, rendez-vous sur notre site www.bannerengineering.com

Pour des informations sur les brevets, voir www.bannerengineering.com/patents