

# WORLD-BEAM® QS30ELVC

## 透明物專用感測器



透明材質物件  
可靠檢測方案



堅固且符合 NEMA PW12  
防水設計適合廣泛的應用場合

- ▶ 輸送帶上玻璃瓶之檢測
- ▶ 包裝機上透明物之高速計數
- ▶ 玻璃燈管之檢測
- ▶ 透明薄膜料帶之檢測
- ▶ 透明材料單層或雙層之檢測
- ▶ LCD液晶螢幕之檢測
- ▶ 半導體晶圓片之檢測



強大性能和操作簡單

- ▶ 一體成型的外殼具備30mm的螺牙與側邊固定孔
- ▶ LED可見紅光發射器搭配非偏光型反射鏡
- ▶ 工作電壓為10到30Vdc 並提供NPN和PNP 雙輸出
- ▶ 工作溫度範圍由-10°C到+55°C
- ▶ 明確的LED指示燈顯示電源，訊號和輸出狀態
- ▶ 提供2m或9m電纜線型另有歐規Euro-style(5-Pin)具15cm纜線快速接頭型

## WORLD-BEAM® QS30 系列 針對透明物或亮面物穩定檢測之全新產品

主要特點有：

- ▶ 穩定地檢測全透明，半透明，或亮面的目標物，包括如鏡子般亮面之物件
- ▶ 容易理解的LED柱狀狀態顯示設計，提供DO或LO與信號強度的指示
- ▶ 智慧型自動環境補償設計，降低感測器與反射鏡周圍溫度變化及灰塵之影響
- ▶ 利用教導按鈕或遠端教導線輕鬆完成設定
- ▶ 有3種檢測感度可選擇（全透明，半透明以及微透明）
- ▶ IP67 防護等級外殼設計並可抵抗1200psi 水壓沖擊（NEMA PW12）
- ▶ 檢測範圍由100mm到2m
- ▶ 反應時間最快0.5毫秒
- ▶ 感測器包括兩只反射鏡 BRT-2X2LVC（50x50 mm）與 BRT-40X19A（50x19 mm）
- ▶ 多種固定架可選用

[www.bannerengineering.com.tw](http://www.bannerengineering.com.tw)

+886 2 8751 9966

**BANNER**<sup>®</sup>  
more sensors, more solutions

關鍵字 美商邦納 搜尋

# WORLD-BEAM® QS30ELVC, 10 到 30V dc

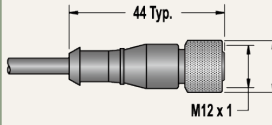
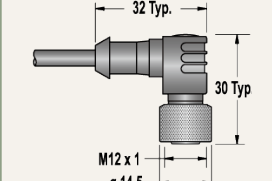
## 尺寸圖

型號	感測距離 *	纜線	輸出	資料手冊
 反射式	<b>QS30ELVC</b>	100mm 到 2m (透明物亮態 檢測模式下)	2 m	雙輸出 NPN/PNP  139760
	<b>QS30ELVCQ</b>		5-pin Euro QD	



\* 列出的型號為標準的 2 公尺長電纜線，如需 9 公尺長度電纜線規格，請在標準型號後面加上 W/30 (例如 QS30ELVC W/30)。  
 如需 150mm 帶線的 5 針 Euro-style 直接快速接頭產品，請在標準型號後面加上 Q5 (例如 QS30ELVCQ5)。  
 如需 150mm 帶 PUR 線的 5 針 Euro-style 直接快速接頭產品，請在標準型號後面加上 QPMA (例如 QS30ELVCQPMA)。  
 快速接頭的型號產品，需要使用專用之電纜線。

## 快速接頭 (QD) 專用電纜線

類型	型號	長度	尺寸圖	快速接頭腳位 (母)
Euro-style (5-pin) 直線型	<b>MQDC1-506</b>	2 m		1=棕 2=白 3=藍 4=黑 5=灰
	<b>MQDC1-515</b>	5 m		
	<b>MQDC1-530</b>	9 m		
Euro-style (5-pin) 直角型	<b>MQDC1-506RA</b>	2 m		1=棕 2=白 3=藍 4=黑 5=灰
	<b>MQDC1-515RA</b>	5 m		
	<b>MQDC1-530RA</b>	9 m		



### 基本設定

1. 固定反射鏡
2. 調整感測器
3. 當沒有被測物時，按“+”鍵 2 秒，執行亮態動作設定

## 固定架

型號	描述
 SMBQS30L	<ul style="list-style-type: none"> <li>• 90° 垂直固定架適合附電纜線型感測器</li> <li>• 14-ga. 不鏽鋼材質</li> <li>• ±12° 仰角可調整</li> <li>• 適合 M4 (#8) 的工具</li> </ul>
 SMBQS30LT	<ul style="list-style-type: none"> <li>• 較高的 90° 垂直的支架適合直線快速接頭型感測器</li> <li>• 14-ga. 不鏽鋼材質</li> <li>• ±8° 仰角可調整</li> </ul>
 SMBQS30Y	<ul style="list-style-type: none"> <li>• 使用鋼模鑄造的固定架，適合使用在重工業，以 M18 開孔垂直固定</li> <li>• ±8° 仰角可調整用於帶線式感測器</li> <li>• 包含螺絲和固定墊圈</li> </ul>
 SMB30SC	<ul style="list-style-type: none"> <li>• 活動旋轉式固定架含 30 mm 固定孔</li> <li>• 黑色強化的熱塑性聚酯塑膠</li> <li>• 不銹鋼架固定和包含轉環鎖定的工具</li> </ul>

## 反射鏡型號

請使用多鏡面立方體式反射鏡，一般平面軟式或膠貼型反射鏡，則不建議搭配使用。

<b>BRT-2x2LVC(內含)</b> 反射鏡 反射係數: 1.0 <sup>†</sup>	
<b>BRT-40x19A(內含)</b> 反射鏡 反射係數: 1.2 <sup>†</sup>	
<b>BRT-92x92C(選購)</b> 反射鏡 反射係數: 3.0 <sup>†</sup>	

<sup>†</sup> 反射係數是參考標準 BRT-3 反射鏡。