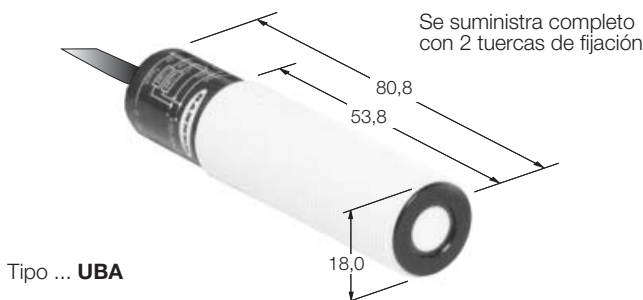


## Sensores ultrasonidos

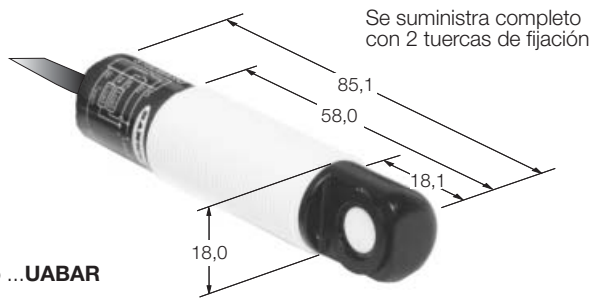


### Dimensiones [mm]

#### ● Con cable



Tipo ... **UBA**

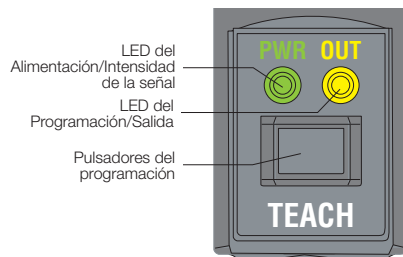


Tipo ... **UABAR**

#### ● Con conector

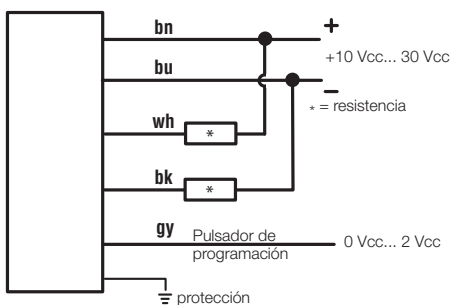


Tipo ... **Q6**



Control del sensor e indicaciones

### Diagrama de conexiones



## U-Gage™ Modelo S18U con salida digital

### GENERAL

Alimentación U <sub>a</sub> 10	Vcc...30 Vcc
rizado V <sub>pp</sub>	≤ 10 %
corriente sin carga	≤ 65 mA
Protección	cortocircuitos inversión de polaridad
Salida	
salida transistor	PNP/NPN
retardo tiempo de respuesta	300 ms
corriente de carga continua	≤ 100 mA
frecuencia del ultrasonido	300 kHz
Ventana de detección, ajustable	30 mm...300 mm con función de programación (mire la tabla)
Resolución	0,5 mm
Histéresis	0,7 mm
Ventana mínima	5 mm
Derivación térmica	0,02%/°C
Tiempo de respuesta	5 ms
Materiales	
carcasa	ABS/Polycarbonato
grado de protección	IEC IP67
Temperatura de funcionamiento	-20...+60 °C
Cable	2 m, PVC, 5 x 0.34 mm <sup>2</sup>
Conector	5-pin M12 x 1

### LED INDICADORES

#### Programación/Salida (amarillo/rojo)

Amarillo ON	objeto dentro de los límites
OFF	objeto fuera de los límites
Rojo ON	en modo de programación

#### Alimentación/Intensidad de la señal

Verde ON	operación del sensor normal
Rojo ON	sin señal o el sensor esta fuera del rango
OFF	Alimentación OFF

### ACCESORIOS

#### Abrazaderas

SMB18A	34 70200	ángulo 90°
SMB18SF	30 525 19	abrazadera de montaje con rótula ajustable
SMB18UR	30 525 17	abrazadera de montaje universal

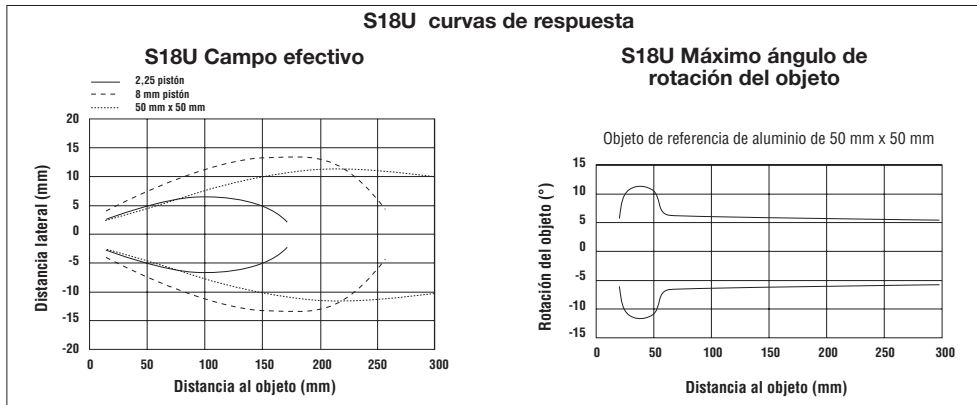
#### Conectores

MQDEC2-506	30 608 10	5-patilla M12 x 1 recto
MQDEC2-506RA	30 608 13	5-patilla M12 x 1 en ángulo recto (acodado)

# Sensores ultrasonidos

## U-Gage™ Modelo S18U con salida digital

Tipo	Rango de trabajo (mm)	Tiempo de respuesta (ms)	Función de salida*	Conexión	N° identificación
S18UBA	30...300	5	PNP/NPN	cable	30 027 11
S18UBAQ	30...300	5	PNP/NPN	conector	30 027 12
S18UBAR	30...300	5	PNP/NPN	cable	30 027 14
S18UBARQ	30...300	5	PNP/NPN	conector	30 027 15



Programación de límites mínimo & máximo		
	Pulsadores	Resultado
Modo de aprendizaje	<ul style="list-style-type: none"> <li>pulse y mantiene el pulsador </li> </ul>	<b>LED OUT:</b> rojo ON <b>LED PWR:</b> verde ON (correcta señal) o rojo ON (sin señal)
Aprendizaje primer límite	<ul style="list-style-type: none"> <li>posicionar el primer objeto para el primer límite</li> </ul>	<b>LED Power:</b> verde ON
	<ul style="list-style-type: none"> <li>"Clic" el mismo pulsador </li> </ul>	<b>Aprendizaje aceptado</b> <b>LED OUT:</b> rojo ON intermitente <b>Aprendizaje no aceptado</b> <b>LED OUT:</b> rojo ON
Aprendizaje segundo límite	<ul style="list-style-type: none"> <li>posicionar el segundo objeto para el segundo límite</li> </ul>	<b>LED PWR:</b> verde ON
	<ul style="list-style-type: none"> <li>"Clic" el mismo pulsador </li> </ul>	<b>Aprendizaje aceptado</b> <b>LED OUT:</b> amarillo o OFF <b>Aprendizaje no aceptado</b> <b>LED OUT:</b> rojo ON intermitente

**Nota general:**

Cuando se utiliza el modo de aprendizaje "ventana automática" (Auto-Window) mediante un doble aprendizaje en la misma salida, automáticamente ajusta una ventana centrada de 10 mm alrededor de la posición de referencia. Para más información mirar el manual de instalación. El bloqueo de los pulsadores habilitada o deshabilita los pulsadores para prevenir que personas no autorizadas cambien los valores programados.

La programación se puede realizar también a través del cable de programación remoto, mirar el manual de instalación para más información.

Sujeto a cambios sin previo aviso • Edición 04.03 • P/N SD139



**ADVERTENCIA!** Estos sensores fotoeléctricos de presencia NO incluyen los circuitos redundantes de autocomprobación necesarios para usarlos en situaciones que comprometan la seguridad de las personas. El fallo o mal funcionamiento de un sensor puede hacer que sus bornes de salida queden en condición tanto activa como inactiva.