



## Serie QS186LE

### Emisor de rayo láser

#### Longitud de onda

Rojo visible	650 nm
Clase de protección del láser (EN 60825-1 Enmienda 2)	clase 1
Duración de impulso	5 $\mu$ s
Frecuencia de repetición	27 $\mu$ s
Potencia de salida del impulso	$\leq$ 1,9 milivatios

#### Alimentación

Voltaje de alimentación $U_B$	10...30 VCD
Ondulación $V_{pp}$	$\leq$ 10 %
Corriente típica $I_0$	$<$ 35 mA
Retardo al encendido	1,5 s

#### Protección

polaridad invertida

#### Material

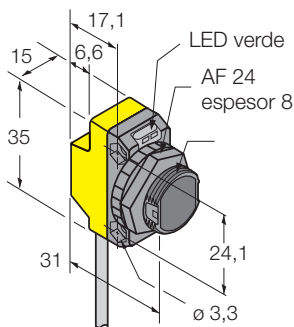
Caja	aleación ABS/polycarbonato
Clase de protección (IEC 60529/EN 60529)	IP67
Rango de temperatura	-10...+50 °C
Cable	2 m, PVC 3 x 0,5 mm <sup>2</sup>
Conector	euro-style M12x1 4 pines

#### Indicaciones LED

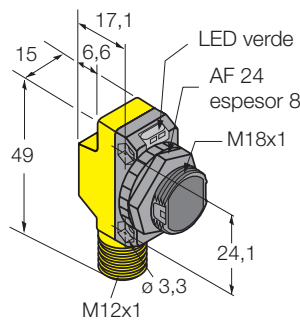
Verde	voltaje de alimentación
-------	-------------------------

### Dimensiones [mm]

#### ● Cable



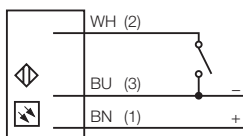
#### ● Conector



### Láser Clase 1



### Cableado



rayo activado: aplicar 0 VCD al cable blanco,  
rayo inhibido: aplicar 10...30 VCD al cable blanco

### Accesorios

#### Soportes

SMB18A	34 702 00	soporte en ángulo 90°, acero inoxidable
SMBQS18A	30 697 21	soporte envolvente, acero inoxidable
SMB312S	37 092 00	soporte lateral de dos ejes, acero inoxidable
SMB46A	30 525 18	conjunto de soportes ajustable en dos piezas en acero inoxidable para alineación de precisión con llave hexagonal de 2 mm

#### Conectores

MQDC-406	30 451 36	euro-style M12x1 4 pines – recto
MQDC-406RA	30 471 04	euro-style M12x1 4 pines – ángulo 90°

#### Cinta retrorreflectiva (para alineación)

BRT-THG-18X36	34 172 00	457 x 914 mm
---------------	-----------	--------------

componentes de montaje de 3 mm incluidos

# Serie QS186LE

## Emisor de rayo láser

				Forma del punto láser	Conexión	Tipo	Número de identificación	
* El exceso de ganancia de 3500 está especificado con el receptor QS18VP6R(Q...) y no se recomienda para ambientes sucios o con polvo; la luz difusa puede reducir en gran medida el exceso de ganancia.	<b>Usar Emisor Tipo</b>	<b>Con Receptor Tipo</b>	<b>Exceso de Ganancia a 15 m</b>	Punto pequeño	Cable	<b>QS186LE*</b>	30 702 52	
				Punto pequeño	Conector	<b>QS186LEQ8*</b>	30 702 53	
	<b>QS186LE</b> o <b>QS186LEQ8</b>	} → Q23/QH23 R } → SM31RL } → QS18R } → VS3R } → VS2R			Circular	Cable	<b>QS186LE10</b>	30 702 54
					Circular	Conector	<b>QS186LE10Q8</b>	30 702 55
					Línea vertical	Cable	<b>QS186LE11</b>	30 027 56
					Línea vertical	Conector	<b>QS186LE11Q8</b>	30 027 57
					Línea horizontal	Cable	<b>QS186LE12</b>	30 027 58
					Línea horizontal	Conector	<b>QS186LE12Q8</b>	30 027 59
					Cruzado	Cable	<b>QS186LE14</b>	30 027 88
					Cruzado	Conector	<b>QS186LE14Q8</b>	30 027 89

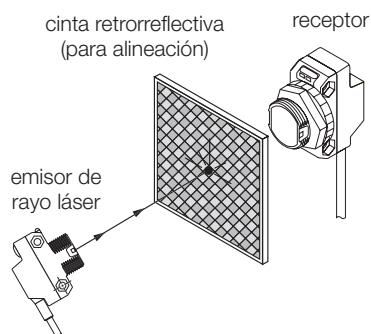
### Tamaño habitual de haz en función de la distancia (distancia en m, tamaño de punto en mm)

Punto pequeño QS186LE	Distancia	1,5	3	6	15	30	-	-
	Ø de punto	3,5	5	7,5	16	26	-	-
<b>Circulo** QS186LE10</b>	Distancia	0,4	0,8	1	2	3	4	5
	Ø de punto	16	32	40	82	120	158	196
<b>Línea vertical*** QS186LE11</b>	Distancia	0,2	0,4	0,6	0,8	1	1,5	2
	Ø de punto	80 x 5	145 x 5	210 x 6	270 x 6	330 x 7	480 x 8	600 x 10
<b>Línea horizontal*** QS186LE12</b>	Distancia	0,2	0,4	0,6	0,8	1	1,5	2
	Ø de punto	95 x 2	175 x 2	252 x 2	333 x 2,5	418 x 2,5	613 x 3	765 x 3
<b>Cruzado** QS186LE14</b>	Distancia	0,4	0,8	1	2	3	4	5
	Ø de punto	60	125	155	310	460	615	760

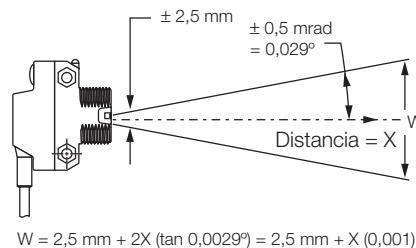
\*\* Puede tener un pequeño punto alineado en el centro del patrón. Para un mejor enfoque, observar el círculo desde una distancia mayor de 1 m y cruzar a distancias mayores de 0,3 m (la imagen no es nítida a distancias más cortas).

\*\*\* La distribución de la luz no es uniforme, con menos luz en los extremos. La línea horizontal es más uniforme que la línea vertical.

En distancias largas utilice cinta retrorreflectiva para colocar el haz en la ubicación deseada. Nunca utilice un espejo como objetivo de alineación.

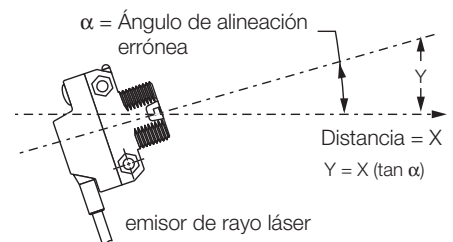


Divergencia a 25 °C del haz emisor del láser QS186LE.



Distancia opuesta (X)	Amplitud del haz (W)
1,5 m	3,5 mm
3 m	5 mm
6 m	7,5 mm
15 m	16 mm
30 m	26 mm

Desplazamiento del haz por grado de alineación errónea.



Distancia opuesta (X)	Desplazamiento del haz (Y) para 1° de alineación errónea
1,5 m	25 mm
3 m	50 mm
6 m	100 mm
15 m	250 mm
30 m	500 mm

Sujeto a cambios sin aviso previo • Edición 05.03 • P/N SD104 (European Spanish)



¡ADVERTENCIA DE SEGURIDAD IMPORTANTE! Estos sensores NO incluyen el circuito redundante de autocontrol necesario para permitir su uso en aplicaciones de seguridad de personal. Puede ocurrir una falla o mal funcionamiento en condiciones de salida activadas o desactivadas. Estos productos no deben utilizarse como dispositivos de detección para seguridad de personal.