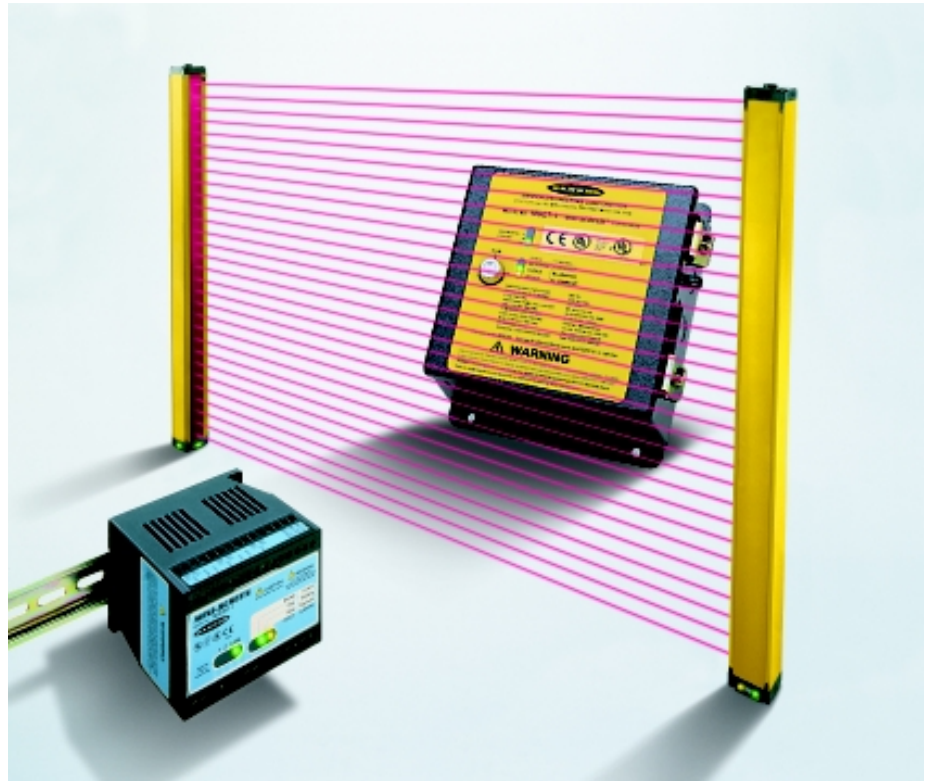


MINI-SCREEN™

Cortina de luz de seguridad en máquina



- Cortina de luz de seguridad tip 4 según IEC1496-1, -2, EN 50100-1, -2 y EN61496 -1, -2
- Longitud de 10 cm a 120 cm
- 9 m separación entre emisor y receptor
- Conjuntos emisor/receptor de 4 x 4 cm
- Altamente inmune a interferencia EMI, RFI, luz ambiente, destellos de soldadura y luz estroboscópica
- Auto comprobación cada 20 ms
- Comprobación FMEA para asegurar la fiabilidad del control



La MINI-SCREEN de Banner es una "cortina de luz" optoelectrónica de barrera controlada por microprocesador. Se ha diseñado para su uso como dispositivo de protección de punto de trabajo, y es especialmente indicada para pequeña maquinaria de producción.

El circuito basado en microprocesador de Banner establece un nivel más alto de fiabilidad de control en el diseño de seguridad de máquinas. El sistema MINI-SCREEN usa el concepto de diseño de "redundancia diversa" en el cual dos microprocesadores de diferente diseño, ejecutando dos conjuntos de instrucciones diferentes comprueban constantemente todos los componentes del sistema, incluyendo ellos mismos. Los sistemas MINI-SCREEN de Banner se comprueban exhaustivamente según FMEA (Modo de Fallo y Análisis de Efectos) para establecer un grado extremadamente alto de confianza de que ningún componente del sistema podrá provocar, incluso si falla, un fallo peligroso.

En funcionamiento normal si cualquier parte del cuerpo de un operario se introduce en la zona guardada de la máquina los relés de salida del sistema MINI-SCREEN se abrirán. Los contactos de los relés de salida están conectados a los elementos primarios de control de la máquina guardada (MPCEs) que inmediatamente detienen su movimiento. Los relés de salida tienen dobles contactos unidos mecánicamente para mejorar la fiabilidad del control.

La MINI-SCREEN Banner es un sistema modular de seguridad en máquina. Cada sistema consta de un módulo emisor serie MSE, un módulo receptor serie MSR y una unidad de control. La unidad de control puede estar en una caja para montaje en rail DIN o en una robusta caja de acero soldado para montaje vertical. Los módulos emisoras constan de una fila de LEDs infrarrojos modulados sincronizados en una compacta carcasa metálica. Los módulos receptores constan de la correspondiente fila de fototransistores sincronizados. Emisores y receptores

están disponibles en 12 longitudes desde 10 cm hasta 120 cm.

Las cajas de control y los receptores tienen LEDs indicadores del estado de funcionamiento del sistema y la alineación. Cada receptor tiene tres conjuntos de LEDs de estado (frontal y ambos lados) para mayor visibilidad. Los emisores tienen indicadores de alimentación. Las unidades de control se pueden configurar fácilmente para permitir el paso de objetos por la barrera y arranque automático.

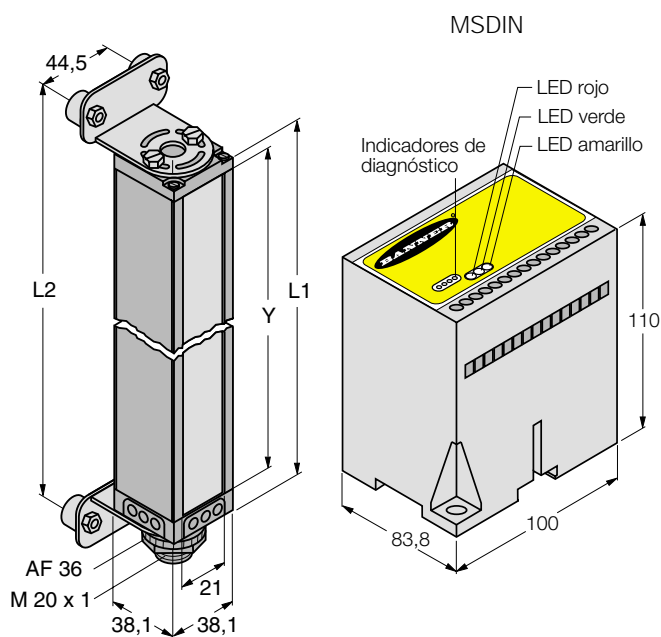
Los componentes del sistema MINI-SCREEN se pueden comprar por separado o juntos en forma de kit. Un kit contiene una unidad de control, un emisor y un receptor y 2 cables apantallados.

Los módulos emisor y receptor se entregan con bridas de montaje giratorias para facilitar la alineación y soportes antivibración. Los accesorios opcionales incluyen espejos de esquinas, soportes y protectores de diferentes longitudes.

MINI-SCREEN™

Cortina de luz de seguridad en máquina

Dimensiones [mm]



Longitud de onda

IR 880 nm

Tipo de seguridad

4

Alimentación

MSCA-1 115 VAC ±15 % (50/60 Hz), 55 VA
MSCB-1 230 VAC ±15 % (50/60 Hz), 55 VA
MSCT-1 & MSDINT-1 24 VDC
 Tensión de rizado ≤ 10 %
 Corriente sin carga ≤ 1,5 A

Resolución

Capacidad de detección de objetos 19 mm
 44 mm (ventana de paso objetos)

Alcance

Separación emisor/receptor 0,15 – 9 m

Tiempo de respuesta

Emisor/receptor ≤ 40 cm < 48 ms
 Emisor/receptor ≤ 80 cm < 60 ms
 Emisor/receptor ≤ 120 cm < 72 ms

Intervalo de auto comprobación 20 ms

Salida

FSD1, FSD2, SSD

Tipo relés con dobles contactos unidos mecánicamente

Valor nominal 250 VAC, 4 A (carga resistiva)

Contacto monitor auxiliar

Tipo relé reed

Valor nominal 125 VAC, 500 mA (10 VA max.)

Materiales

Emisor & Receptor

Caja aluminio, acabado pintado amarillo
 Lente acrílico
 Tipo de protección IP65

MSCA-1, MSCB-1, MSCT-1

Caja acero soldado, acabado poliéster negro
 Tipo de protección IP64

MSDINT-1

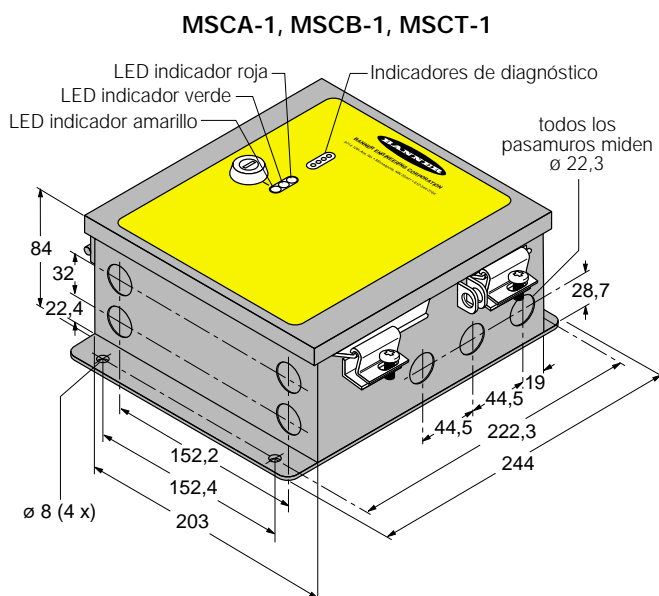
Caja policarbonato negro
 Tipo de protección IP20
 Bloque de conexión extraíble

Accesorios

(incluido con emisor y receptor)

Soportes (2) 2,3 mm acero

Montaje para vibraciones (4)





Números de pieza de los kits

	<i>Area definida Y [mm]</i>	<i>Tipo con dos cables de 4,5 m</i>	<i>N° identificación</i>	<i>Tipo con dos cables de 7,5 m</i>	<i>N° identificación</i>	<i>Tipo con cables de 4,5 + 7,5 m</i>	<i>N° identificación</i>
Kits MINI-SCREEN unidad de control industrial MSCA-1 115 VAC Amarillo emisor & receptor	114	MSKA424YC1	3045601	MSKA424YC2	3045613	MSKA424YC3	3045625
	215	MSKA824YC1	3045602	MSKA824YC2	3045614	MSKA824YC3	3045626
	305	MSKA1224YC1	3045603	MSKA1224YC2	3045615	MSKA1224YC3	3045627
	406	MSKA1624YC1	3045604	MSKA1624YC2	3045616	MSKA1624YC3	3045628
	508	MSKA2024YC1	3045605	MSKA2024YC2	3045617	MSKA2024YC3	3045629
	610	MSKA2424YC1	3045606	MSKA2424YC2	3045618	MSKA2424YC3	3045630
	711	MSKA2824YC1	3045607	MSKA2824YC2	3045619	MSKA2824YC3	3045631
	813	MSKA3224YC1	3045608	MSKA3224YC2	3045620	MSKA3224YC3	3045632
	914	MSKA3624YC1	3045609	MSKA3624YC2	3045621	MSKA3624YC3	3045633
	1016	MSKA4024YC1	3045610	MSKA4024YC2	3045622	MSKA4024YC3	3045634
	1118	MSKA4424YC1	3045611	MSKA4424YC2	3045623	MSKA4424YC3	3045635
	1219	MSKA4824YC1	3045612	MSKA4824YC2	3045624	MSKA4824YC3	3045636
Kits MINI-SCREEN unidad de control industrial MSCB-1 230 VAC Amarillo emisor & receptor	114	MSKB424YC1	3045637	MSKB424YC2	3045649	MSKB424YC3	3045661
	215	MSKB824YC1	3045638	MSKB824YC2	3045650	MSKB824YC3	3045662
	305	MSKB1224YC1	3045639	MSKB1224YC2	3045651	MSKB1224YC3	3045663
	406	MSKB1624YC1	3045640	MSKB1624YC2	3045652	MSKB1624YC3	3045664
	508	MSKB2024YC1	3045641	MSKB2024YC2	3045653	MSKB2024YC3	3045665
	610	MSKB2424YC1	3045642	MSKB2424YC2	3045654	MSKB2424YC3	3045666
	711	MSKB2824YC1	3045643	MSKB2824YC2	3045655	MSKB2824YC3	3045667
	813	MSKB3224YC1	3045644	MSKB3224YC2	3045656	MSKB3224YC3	3045668
	914	MSKB3624YC1	3045645	MSKB3624YC2	3045657	MSKB3624YC3	3045669
	1016	MSKB4024YC1	3045646	MSKB4024YC2	3045658	MSKB4024YC3	3045670
	1118	MSKB4424YC1	3045647	MSKB4424YC2	3045659	MSKB4424YC3	3045671
	1219	MSKB4824YC1	3045648	MSKB4824YC2	3045660	MSKB4824YC3	3045672
Kits MINI-SCREEN unidad de control industrial MSCT-1 24 VDC Amarillo emisor & receptor	114	MSKT424C1Y	3045800	MSKT424C2Y	3045812	MSKT424C3Y	3045824
	215	MSKT824C1Y	3045801	MSKT824C2Y	3045813	MSKT824C3Y	3045825
	305	MSKT1224C1Y	3045802	MSKT1224C2Y	3045814	MSKT1224C3Y	3045826
	406	MSKT1624C1Y	3045803	MSKT1624C2Y	3045815	MSKT1624C3Y	3045827
	508	MSKT2024C1Y	3045804	MSKT2024C2Y	3045816	MSKT2024C3Y	3045828
	610	MSKT2424C1Y	3045805	MSKT2424C2Y	3045817	MSKT2424C3Y	3045829
	711	MSKT2824C1Y	3045806	MSKT2824C2Y	3045818	MSKT2824C3Y	3045830
	813	MSKT3224C1Y	3045807	MSKT3224C2Y	3045819	MSKT3224C3Y	3045831
	914	MSKT3624C1Y	3045808	MSKT3624C2Y	3045820	MSKT3624C3Y	3045832
	1016	MSKT4024C1Y	3045809	MSKT4024C2Y	3045821	MSKT4024C3Y	3045833
	1118	MSKT4424C1Y	3045810	MSKT4424C2Y	3045822	MSKT4424C3Y	3045834
	1219	MSKT4824C1Y	3045811	MSKT4824C2Y	3045823	MSKT4824C3Y	3045835
Kits MINI-SCREEN unidad de control DIN MSDINT-1 24 VDC Amarillo emisor & receptor	114	MSDKT424C1Y	3046044	MSDKT424C2Y	3046056	MSDKT424C3Y	3046068
	215	MSDKT824C1Y	3046045	MSDKT824C2Y	3046057	MSDKT824C3Y	3046069
	305	MSDKT1224C1Y	3046046	MSDKT1224C2Y	3046058	MSDKT1224C3Y	3046070
	406	MSDKT1624C1Y	3046047	MSDKT1624C2Y	3046059	MSDKT1624C3Y	3046071
	508	MSDKT2024C1Y	3046048	MSDKT2024C2Y	3046060	MSDKT2024C3Y	3046072
	610	MSDKT2424C1Y	3046049	MSDKT2424C2Y	3046061	MSDKT2424C3Y	3046073
	711	MSDKT2824C1Y	3046050	MSDKT2824C2Y	3046062	MSDKT2824C3Y	3046074
	813	MSDKT3224C1Y	3046051	MSDKT3224C2Y	3046063	MSDKT3224C3Y	3046075
	914	MSDKT3624C1Y	3046052	MSDKT3624C2Y	3046064	MSDKT3624C3Y	3046076
	1016	MSDKT4024C1Y	3046053	MSDKT4024C2Y	3046065	MSDKT4024C3Y	3046077
	1118	MSDKT4424C1Y	3046054	MSDKT4424C2Y	3046066	MSDKT4424C3Y	3046078
	1219	MSDKT4824C1Y	3046055	MSDKT4824C2Y	3046067	MSDKT4824C3Y	3046079

Todos los kits incluyen dos piezas de prueba (19 y 44 mm)

MINI-SCREEN™

Cortina de luz de seguridad en máquina

Componentes separados

Números de pieza

	Área definida Y [mm]	Número de haces	Longitud de la carcasa L1 [mm]	Tipo		N° identificación	Tipo	N° identificación	
MINI-SCREEN emisor & receptor	114	8	153	MSE424Y	emisor	3047650	MSR424Y	receptor	3047651
	215	16	254	MSE824Y	emisor	3047652	MSR824Y	receptor	3047653
	305	24	356	MSE1224Y	emisor	3047654	MSR1224Y	receptor	3047655
	406	32	457	MSE1624Y	emisor	3047656	MSR1624Y	receptor	3047657
	508	40	558	MSE2024Y	emisor	3047658	MSR2024Y	receptor	3047659
	610	48	659	MSE2424Y	emisor	3047660	MSR2424Y	receptor	3047661
	711	56	761	MSE2824Y	emisor	3047662	MSR2824Y	receptor	3047663
	813	64	862	MSE3224Y	emisor	3047664	MSR3224Y	receptor	3047665
	914	72	963	MSE3624Y	emisor	3047666	MSR3624Y	receptor	3047667
	1016	80	1064	MSE4024Y	emisor	3047668	MSR4024Y	receptor	3047669
	1118	88	1166	MSE4424Y	emisor	3047670	MSR4424Y	receptor	3047671
	1219	96	1267	MSE4824Y	emisor	3047672	MSR4824Y	receptor	3047673

Unidades de control (una por sistema)

MSCA-1*	115 VAC	robustecida	3037931
MSCB-1*	230 VAC	robustecida	3037932
MSCT-1*	24 VDC	robustecida	3043536
MSDINT-1*	24 VDC	DIN	3044469

Soportes de montaje

(adecuados para espejos de esquina, emisores y receptores)

MSA-S24-1	610 mm	3043174
MSA-S42-1	1067 mm	3043175
MSA-S66-1	1676 mm	3043176

Cables

se requieren 2 por sistema, las longitudes de los cables emisor y receptor no deben exceder 16 m cada uno. Todos los cables con conector QD recto.

QDC-515C	4,5 m	3037442
QDC-525C	7,5 m	3037443
QDC-550C	16 m	3037498

Espejos de esquinas

MSM4A	165 mm	3043162
MSM8A	267 mm	3043163
MSM12A	356 mm	3043164
MSM16A	457 mm	3043165
MSM20A	559 mm	3043166
MSM24A	660 mm	3043167
MSM28A	762 mm	3043168
MSM32A	864 mm	3043169
MSM36A	965 mm	3043170
MSM40A	1069 mm	3043171
MSM44A	1168 mm	3043172
MSM48A	1270 mm	3043173

Protecciones de las lentes

MSS4	102 mm	3044308
MSS8	203 mm	3044309
MSS12	305 mm	3044310
MSS16	406 mm	3044311
MSS20	508 mm	3044312
MSS24	610 mm	3044313
MSS28	711 mm	3044314
MSS32	813 mm	3044315
MSS36	914 mm	3044316
MSS40	1016 mm	3044317
MSS44	1118 mm	3044318
MSS48	1219 mm	3044319

Piezas de repuesto

STP-2	pieza de prueba especificada	3039026
	19 mm	
STP-3	pieza de prueba especificada	3039026
	44 mm	

* Estos controladores tienen función de disparo, pero están también disponibles con función de bloqueo. Para obtener más información contacte con su distribuidor Banner