

**BANNER**

## ***LT3 de largo alcance Es hora de volar***

- Modo directo: de 0,3 a 3 m para objetos grises y de 0,3 a 5 m para objetos blancos
- Modo retro-reflectante: alcance de hasta 50 m
- Sensibilidad de modo directo: hasta 1 mm, sensibilidad de modo retro-reflectante: hasta 5 mm
- Salidas analógica (de 4 a 20 mA o de 0 a 10 V) o digital (PNP o NPN) o modelos digitales duales en la misma unidad
- La salida analógica y digital ajustable distribuye automáticamente la señal de salida, en todo el ancho de la ventana de detección programada
- Construcción reforzada IP67



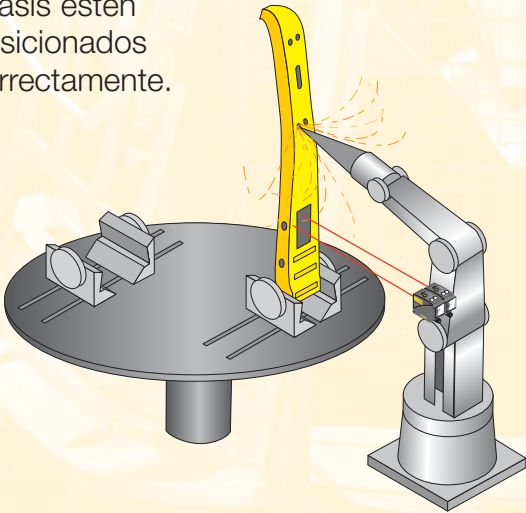
***L-GAGE™ LT3***



***¡Precisión excepcional  
con alcances sin precedentes!***

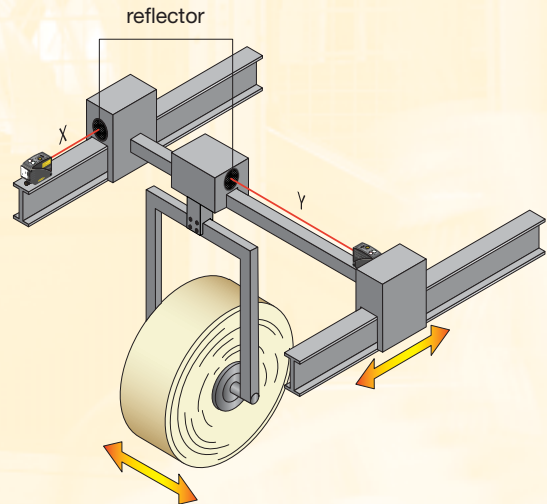
### Láser de comprobación de errores de la operación de corte

Verifica que los agujeros cortados en el chasis estén posicionados correctamente.



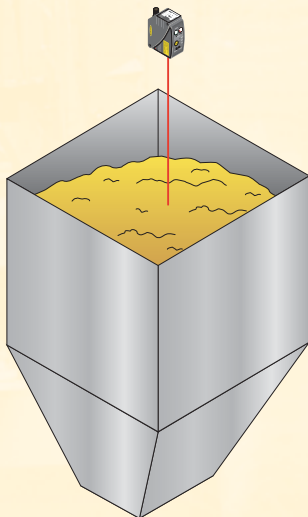
### Posicionamiento de grúa de dos ejes

Verifica la posición de una fuente grúa aérea (por los dos ejes).



### Control del nivel del borde

Mide el nivel del material seco en el borde de una tolva.



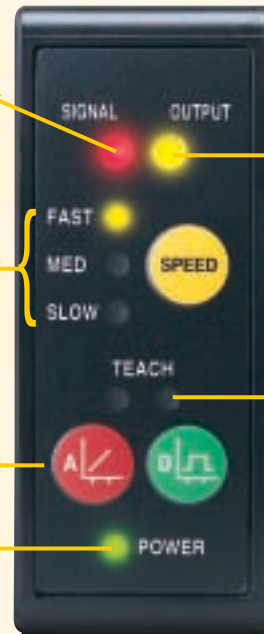
LED de señalización roja:  
Indica que el objeto está dentro del alcance de detección y el estado de la señal de luz recibida

LED amarilla de velocidad:  
Indica la respuesta seleccionada del ajuste de velocidad

- LED rápida: respuesta en 1 ms (difusa)
- LED media: respuesta en 10 ms (difusa)
- LED lenta: respuesta en 100 ms (difusa)

Botones de ESTUDIO  
analógico/digital

LED verde de conexión:  
Indica "electricidad conectada", salida sobrecargada y estado del láser



LED amarilla de salida: Indica si la salida de carga digital está conduciendo electricidad

LED de estudio roja/verde: indica la disposición del sensor para programar cada uno de los límites (analógico, digital o simultáneo analógico y digital)

**TURCK BANNER S.L.** creada recientemente, como empresa (JV) de dos líderes en automatización, para ofrecer sus servicios al territorio nacional.

- Optoelectrónicos, ultrasónicos, capacitivos, inductivos sin factor de reducción, sensores de flujo o presión
- Medición sin contacto
- Sensores de visión
- Seguridad de las máquinas
- Tecnología de Bus de Campo
- Módulos de Interfaz para la amplificación o transducción de señales y especialmente en zonas explosivas (Ex)
- Cables y conectores

**TURCK**

**BANNER**

**Turck Banner S.L.**

Ctra. Sta. Creu de Calafell, 33  
Edif. Centre Serveis  
08830 Sant Boi de Llobregat/Barcelona  
Phone: +34 93 635 45 44  
Fax: +34 93 635 45 43  
e-Mail: info@turckbanner.es  
Web: www.turckbanner.es