



背景を無視しての長距離検出が可能!

- 赤色可視光レーザーにより、光軸合わせが簡単
- ポインタ表示付き2回転トリマーで、距離の設定が簡単
- 背景の影響を無視するBGS機能搭載

検出距離は2タイプ!



型番	カットオフ距離	接続*	電源電圧	出力
赤色光タイプ665nm				
Q60BB6LAF1400	200~1,400mm (調整による)	5芯ケーブル2m	DC10~30V	NPN/PNP
Q60BB6LAF1400Q		5ピン・ユーロQD		
Q60BB6LAF1400QP		5ピン・ユーロQDビッグテール		
Q60VR3LAF1400		5芯ケーブル2m	フリー電源 DC12~250V または AC24~250V	リレー接点 NO/NC
Q60VR3LAF1400Q1		4ピン・マイクロQD		リレー接点 NO
赤外光タイプ880nm				
Q60BB6LAF2000	200~2,000mm (調整による)	5芯ケーブル2m	DC10~30V	NPN/PNP
Q60BB6LAF2000Q		5ピン・ユーロQD		
Q60BB6LAF2000QP		5ピン・ユーロQDビッグテール		
Q60VR3LAF2000		5芯ケーブル2m	フリー電源 DC12~250V または AC24~250V	リレー接点 NO/NC
Q60VR3LAF2000Q1		4ピン・マイクロQD		リレー接点 NO

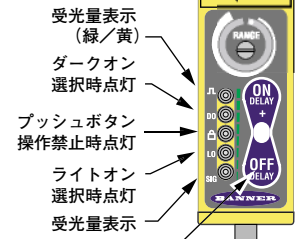
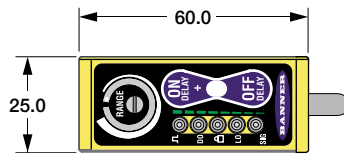
* ケーブル引き出しタイプの型番最後に“W/30”を付けると、9mケーブルタイプになります (例: Q60BB6LAF1400 W/30)。
QDコネクタタイプには、別途専用ケーブルが必要となります。

外形図 [mm]

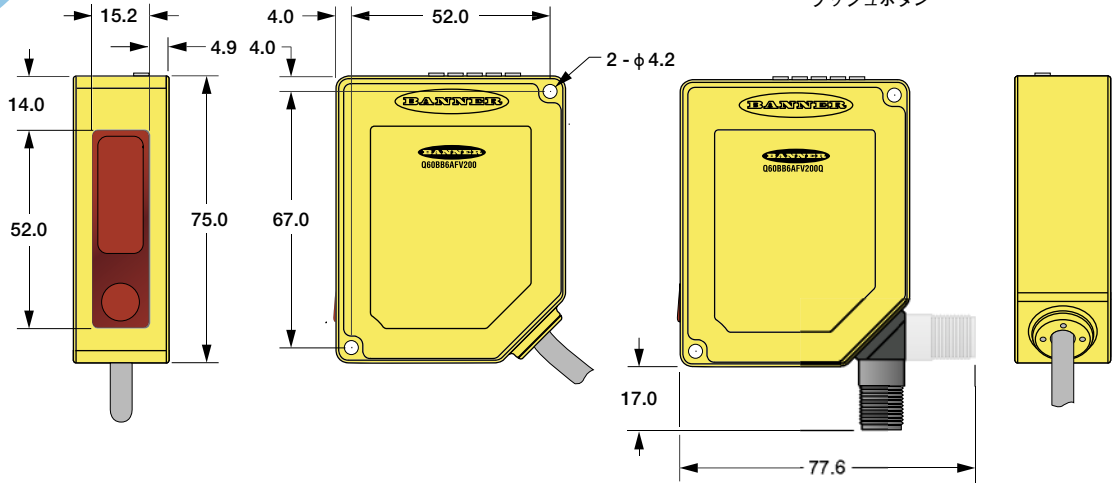


表示は、ディレイ設定時に5セグメントのバーグラフ表示として機能します。

カットオフ距離調整用トリマ



オン/オフディレイ設定用
プッシュボタン



QDケーブル (オプション)

● 5ピン・ユーロスタイル (DCタイプ用)

型番	全長 [mm]	外形 [mm]
ストレートタイプ		
MQDC1-506	2	
MQDC1-515	5	
MQDC1-530	9	
ライトアングルタイプ		
MQDC1-506RA	2	
MQDC1-515RA	5	
MQDC1-530RA	9	
ピン配列 (両タイプ共通)		

● 4ピン・マイクロスタイル (フリー電源用)

型番	全長 [mm]	外形 [mm]
ストレートタイプ		
MQAC-406	2	
MQAC-415	5	
MQDC1-430	9	
ライトアングルタイプ		
MQAC-406RA	2	
MQAC-415RA	5	
MQDC1-430RA	9	
ピン配列 (両タイプ共通)		

バナー・エンジニアリング・ジャパン

バナー・エンジニアリング・インターナショナル Inc. - ジャパン・ブランチ

〒532-0011 大阪市淀川区西中島3-23-15 セントアーバンビル305

TEL ; 06-6309-0411 FAX ; 06-6309-0416

E-mail ; mail@bannerengineering.co.jp

http://www.bannerengineering.co.jp