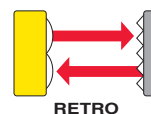




特徴

- 透明、半透明、不透明なオブジェクトの信頼性の高い検出（鏡面状の表面を含む）
- 自動補正アルゴリズムを使用しセンサまたはリフレクタのほこりや汚れ、そして周囲温度の変化を補正
- 検出物のタイプによって、3種類のしきい値が選択可能
- プッシュボタンまたはリモートワイヤによるセンサの簡易設定
- 見やすい動作ステータス表示
- 過酷な環境に適した、堅牢で IP67（NEMA6）を満たすハウジング（NEMA PW12 準拠の 1200psi 洗浄）
- 小型ハウジングであらゆる取付けが可能 — M30 ネジまたはサイドマウント



型番

型番	検出距離*	ケーブル**	電源電圧	出力
QS30ELVC	100mm ~ 2m	2m の 5 芯ケーブル	DC10 ~ 30V	バイポーラ (NPN または PNP)
QS30ELVCQ		インテグラル 5 ピンユーロスタイル QD		

* 検出距離範囲内での設定が可能です。

アプリケーションについては、弊社へお問い合わせ下さい。

** 型番最後に「W/30」を付けると 9m ケーブルタイプになります（例：QS30ELVC W/30）。

型番最後に「Q5」を付けると 5 ピンユーロスタイルコネクタ付き 150mm ビッグテールタイプになります（例：QS30ELVCQ5）。

型番最後に「QPMA」を付けると 5 ピンネジ式ユーロスタイル QD 付き 150mmPUR ケーブルタイプになります（例：QS30ELVCQPMA）。

QD コネクタ付き型番はメーティングコードセットを必要とします。（P.9 参照）

⚠ 警告... 人身防護用には使用しないで下さい。

本製品を人身保護用の検出装置として使用しないで下さい。重大なけがや死亡事故に繋がる危険があります。

本製品は、安全関連のアプリケーションに使用する上で、最低限必要な二重化回路と自己診断機能を内蔵しておりません。本製品の故障または誤動作により、出力がONになる場合とOFFになる場合のどちらの場合もあります。安全関連のアプリケーションの場合、OSHA、ANSI、IECの規格に適合する製品が掲載された当社の「マシンセーフティカタログ」をご参照下さい。

WORLD-BEAM® QS30ELVC シリーズ

概要

QS30ELVC は、透明・半透明・不透明なオブジェクトの検出用に最適な高性能反射型センサです。当センサの光学設計は、ペットボトルやガラス製容器、鏡や偏光フィルム加工されたLCD ガラス、または半導体ウエーハのような光学処理された表面をもつオブジェクトの信頼性の高い検出を保証します。センサは通常動作状態でオブジェクトから鏡面反射に影響を受けることはありません。

コンパクトなハウジングには、大きくて見やすいバーグラフ表示が装備されており、センサの設定状態と動作状況が簡単に把握できます。センサは、本体の取り付け穴を使用したサイドマウントと、M30 ネジ部を使用したフロントマウントに対応しています。調整機能や強靭な機械的保護を必要とするアプリケーション用にマウンティングブラケットも多種用意しています。

QS30ELVC はライトセットの手順に従い設定します (P.4 参照)。センサを付属のリフレクタにあわせ、プッシュボタンまたはリモートワイヤ入力を通してライトセットを開始します。透明、半透明、または暗い色のオブジェクトそれぞれに適切なしきい値が選択されていれば、信頼性の高い検出が保証されています。

時間の経過とともに入力信号の度合いが変化し、それに伴いしきい値が適応しても、弊社の自動調整トラッキングアルゴリズムを用いることで、確実な検出が保持できます。空気中のほこりやよごれがレンズウィンドウやリフレクタに蓄積したら、センサは機会あるごとに反射光の数をトラッキングし、必要に応じてしきい値の微調整をします。リフレクタの汚れがふき取られ、光が設定当初の度合いで跳ね返ってきたら、センサは新規のライトセットを必要とせず即座に適応し動作を続けます。

万が一、停電などによりセンサの電源が突然失われ電源を再投入しても、最新のライトセットで保存されたしきい値を再使用する事ができます。ライトセットはセンサが動かされた場合、センサからリフレクタの距離間隔が変更された場合のみ必要とされます。

工場出荷時のセンサは簡易に設定が開始できるよう、自動調整機能が有効になった形で、ダークオンの回帰反射型に設定されています。セットアップボタンまたはリモートワイヤを通して、自動調整トラッキングアルゴリズムを無効にすることができます。

表示

センサのコンパクトなハウジングには、動作中の簡易設定やステータスマonitoring用に大きくて見やすいバーグラフ表示と明るいLEDが装備されています。センサ上部に位置する緑と黄のLEDで、センサ電源と出力状態を表示します。センサ設定は5セグメント(黄)によって表示されます。スイッチポイントに対応するシグナルの強度は、3セグメントバーグラフ(赤)によって表示されます (Fig. 2 参照)。

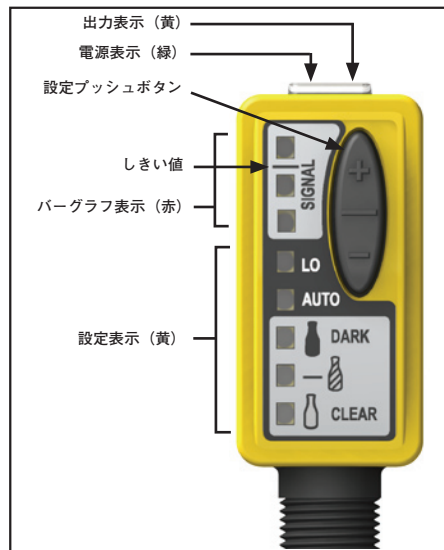


Fig. 1 外観

透明色	中間色	暗い色
<p>受光量のレベルがしきい値を上回っている。</p> <p>ライトセットレベルの 8 ~ 16% が遮断されている。</p> <p>ライトセットレベルの 16% 以上が遮断されている。</p>	<p>受光量のレベルがしきい値を上回っている。</p> <p>ライトセットレベルの 16 ~ 32% が遮断されている。</p> <p>ライトセットレベルの 32% 以上が遮断されている。</p>	<p>受光量のレベルがしきい値を上回っている。</p> <p>ライトセットレベルの 32 ~ 64% が遮断されている。</p> <p>ライトセットレベルの 64% 以上が遮断されている。</p>

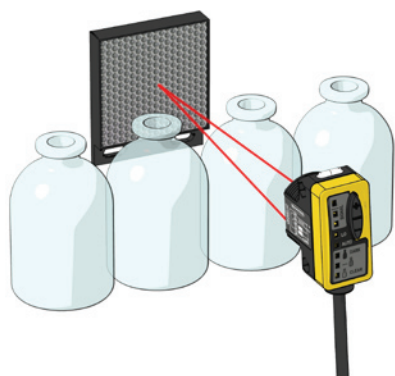
Fig. 2 スイッチポイントに対応するシグナルの強度

アプリケーション例



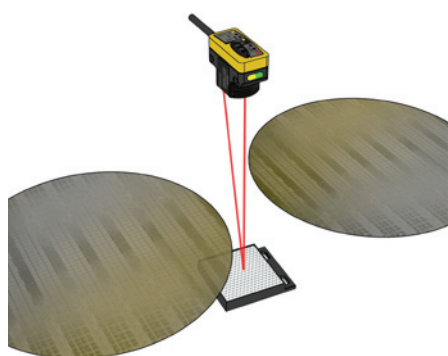
透明な瓶またはオブジェクト検出

1. リフレクタを設置します。
2. センサをリフレクタに合わせます。
3. オブジェクトなしでライトセット (P.4 参照) を実行します。
4. スイッチポイント調整 (P.6 参照) を用い、オブジェクトを確実に検出できる最も暗いスイッチポイントを選択します。中間色レベル (反射光シグナルの 16% 下) は、大半のアプリケーションで機能します。埃や振動などがある環境条件下では暗い色のレベルがより強靱な検出を可能にします。



透明な瓶またはオブジェクトのカウント

1. リフレクタを設置します。
2. センサをリフレクタに合わせます。
3. 自動補正機能を無効にし、10 分間、センサをウォームアップさせます。
4. ビームが検出体と検出体の間を通り抜けるように、瓶またはオブジェクトを配置します。
5. ビームがリフレクタに当たっている状態でライトセッティング (P.4 参照) を実行します。
6. スイッチポイント調整 (P.6 参照) を用い、オブジェクトを確実に検出できる最も暗いスイッチポイントを選択する。中間色レベル (反射光シグナルの 16% 下) は、大半のアプリケーションで機能します。埃や振動などがある環境条件下では暗い色のレベルがより強靱な検出を可能にします。



反射率の高いオブジェクトの検出

1. リフレクタを設置します。
2. センサをリフレクタに合わせます。
3. オブジェクトなしでライトセッティング (P.4 参照) を実行します。
4. スイッチポイント調整 (P.6 参照) を用い、透明または中間色レベルのスイッチポイント (反射光シグナルの 8% または 16% 下) を選択します。

こうすることにより、センサに影響を与える鏡面反射の可能性を減らします。

シングルポイント・ライトセット

- 透明なオブジェクトの検出やその他のアプリケーションでコントラストが小さい場合に最適です。
- スイッチポイントを、リフレクタからの反射光シグナルの8%（透明色）、16%（中間色）、または32%（暗い色）下に設定します。
- “+” または “-” ボタンを使用してスイッチポイント位置を選択できます。8、16、または32%を選択して下さい（スイッチポイント選択）。
- 設定中は、センサをリフレクタに合わせておきます。スイッチポイントより暗い状態では、出力がONになります（ダークオン）。出力ONとOFFの状態は、セットアップ・モードのライトオン／ダークオンの切り替えで変更可能です（工場出荷時の設定：ダークオン）。

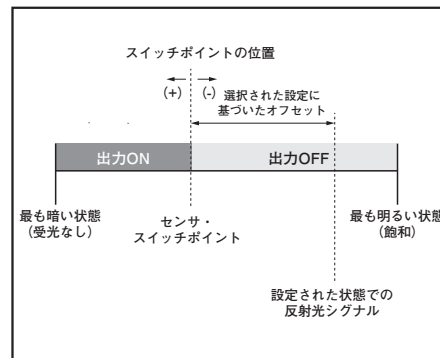


Fig.3 低コントラスト設定（ダークオンの場合）

	プッシュボタン	リモート 0.04秒 ≤ T ≤ 0.8秒	表示
スイッチポイントの 設定	<ul style="list-style-type: none"> センサをリフレクタに合わせる 2秒以上“+”を押す 	<ul style="list-style-type: none"> センサをリフレクタに合わせる シングルパルス・リモートライン 	<p>電源表示（緑）： 消灯 出力表示（黄）： 点灯 バーグラフ： 上部二つの信号LEDが交互に点滅</p>
センサフィードバック			<p>スイッチポイントが受け入れられた場合 電源表示（緑）： 点灯 出力表示（黄）： 点灯（ライトオン）または消灯（ダークオン） バーグラフ： そのときの状態に応じたLEDが点灯</p> <p>* センサは新規設定でRUNモードに戻ります。</p>
			<p>スイッチポイントが受け入れられない場合 電源表示（緑）： 点灯 出力表示（黄）： 点滅（アラーム状態*） バーグラフ： 全て消灯</p> <p>* P.6 参照</p>

セットアップ・モード

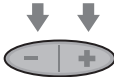

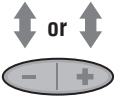
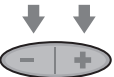

セットアップ・モードは、センサの設定を変更する為に用いられます：

- ・ ライトオンまたはダークオン
- ・ 自動調整アルゴリズムを有効／無効にする

セットアップ・モード・プログラミングが中断され、非アクティブを 60 秒間保持した場合、センサは最近の設定で RUN モードに戻ります（例：設定を終了し、そして最新の選択を保存します）。

セットアップ・モードは、出力がアクティブの間に「背景」で作動します：変更は即座に更新されます。

センサは、リモートラインを用いて設定が可能です（P.7 参照）。

	プッシュボタン 0.04秒 ≤ 「クリック」 ≤ 0.8秒	結果															
セットアップ・モードへのアクセス	<ul style="list-style-type: none"> ・ 両方のプッシュボタンを 2 秒以上押す 	<p>電源表示（緑）： 消灯 出力表示（黄）： アクティブ保持 バーグラフ： ステータス表示（ライトオンまたはオート）は現設定に点滅します</p> 															
設定の組み合わせの選択	<ul style="list-style-type: none"> ・ LED が望ましい設定を表示するまで、どちらかのプッシュボタンをクリックして下さい 	<p>センサは、以下の順で、4 つの設定の組み合わせを回転します：</p> <table border="1"> <thead> <tr> <th>設定の組み合わせ</th> <th>自動LED</th> <th>ライトオンLED</th> </tr> </thead> <tbody> <tr> <td>自動調整 ON / ダークオン*</td> <td>ON</td> <td>OFF</td> </tr> <tr> <td>自動調整 ON / ライトオン</td> <td>ON</td> <td>ON</td> </tr> <tr> <td>自動調整 OFF / ライトオン</td> <td>OFF</td> <td>ON</td> </tr> <tr> <td>自動調整 OFF / ダークオン</td> <td>OFF</td> <td>OFF</td> </tr> </tbody> </table> <p>* 工場出荷時の設定</p>	設定の組み合わせ	自動LED	ライトオンLED	自動調整 ON / ダークオン*	ON	OFF	自動調整 ON / ライトオン	ON	ON	自動調整 OFF / ライトオン	OFF	ON	自動調整 OFF / ダークオン	OFF	OFF
設定の組み合わせ	自動LED	ライトオンLED															
自動調整 ON / ダークオン*	ON	OFF															
自動調整 ON / ライトオン	ON	ON															
自動調整 OFF / ライトオン	OFF	ON															
自動調整 OFF / ダークオン	OFF	OFF															
RUN モードへ戻る	<ul style="list-style-type: none"> ・ 両方のプッシュボタンを 2 秒以上押す 	<p>電源表示（緑）： 点灯 出力表示（黄）： アクティブ保持 バーグラフ： 現設定を表示</p> <p>* 新規設定でセンサは RUN モードに戻ります</p> 															

スイッチポイント選択

スイッチポイントは RUN モード中に選択ができ、プッシュボタンまたはリモート・ワイヤで対応します (P.7 のリモートラインティーチ参照)。

プッシュボタンによるスイッチポイント選択

- ・ “+” または “-” ボタンを使用して望ましいスイッチポイントを選択します。
- ・ 3 つの可能な選択：リフレクタからの反射光シグナルの 8、16、または 32% 下

センサは、新たに選択されたしきい値で通常通り稼動し続けます。ライトセッティングを繰り返す必要はありません。

プッシュボタンを無効にする

リモート設定機能はセンサを設定するだけでなく、安全上プッシュボタンを無効にするために使用することができます。プッシュボタン操作を禁止することで、センサ設定の不本意な改ざんを防止できます。ロックアウト状態の際にプッシュボタンを押すと、電源表示 (緑) が 4 回点滅します。センサは通常通り作動し続け、ボタンが押されても反応しません。P.2 のように灰色のワイヤを配線し、4 パルス加えることでプッシュボタン操作の禁止、または禁止の解除ができます。



アラーム状態

QS30ELVC に異常が発生したらセンサは LED で警告信号を出します。全ての状況において、センサをリフレクタに再調整、センサまたはリフレクタの汚れ除去、そしてライトセットの実行を有効なシグナルを確立することによってアラームを解除する事ができます。

アラーム状態の表示：

- ・ 出力表示 LED (黄) が点滅
- ・ 3 つの信号 LED (赤) 全てが消灯
- ・ 出力の切断 (センサがダークオンの場合、出力は ON)


センサがアラーム状態になる 3 つの原因：

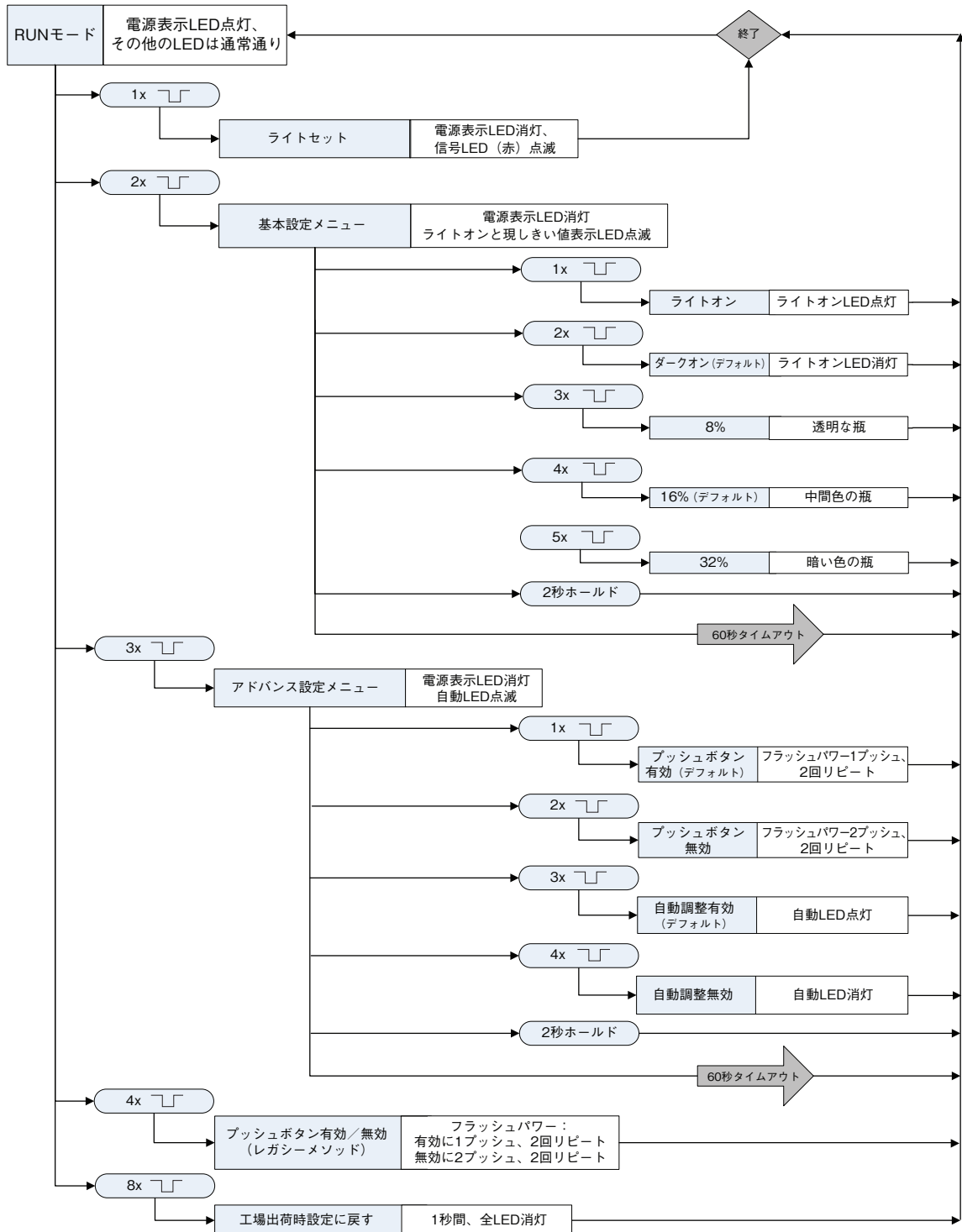
1. 最初の電源投入時にアラーム状態になる場合があります。これは、通常動作であり、センサに異常はありません。確実にライトセットが実行されると、アラーム状態は解除されます。
2. ライトセットの手順に誤りがあった場合、アラーム状態になります。これは、リフレクタから十分な反射光を受けていない事を示します。センサをリフレクタに再調整し、全ての光学表面に汚れがない事をご確認下さい。
自動調整アルゴリズムが有効な場合、センサはこの時点で回復し通常通り稼動し始めるので、ライトセットを繰り返す必要はありません。自動調整が無効になっている場合、アライメントが修正されライトセットが無事に完了するまで、センサはアラーム状態を保持します。
3. 自動調整アルゴリズムが有効でセンサが自動的にできる限りしきい値を調整している場合、アラーム状態になる事があります。センサとリフレクタのよごれを除去する、またはセンサをリフレクタに再調整する必要があります。センサは自動的に新しいライトレベルに適応しますが、またライトセットを行い、ライトレベルを確立し直す事もできます。

上記 3 点どの場合でも、光学パスを確実に確立する、リフレクタへのセンサを再調整し、ライトセットを再実行することによって、センサを通常動作に戻す事ができます。

リモートライン・ティーチ

一般注意

- ・リモートティーチ入力ワイヤ（灰色）をリモートプログラムスイッチなどを介しアース単子（DC0V）に接続して下さい。
- ・RUN モードはセンサの通常動作状態です。
- ・パルス幅は“T”と表示します： $0.04 < T < 0.8s$ 
- ・ホールドはティーチモードを終了し、前回保存した設定でRUNモードに戻ります。ホールド時間は $T > 2s$ です。
- ・60秒以内で状態が登録されない場合、タイムアウトが生じ、センサがRUNモードに戻る原因となります。
- ・センサ設定ユーザーフィードバックは、緑のLEDで表示されます（以下参照）。



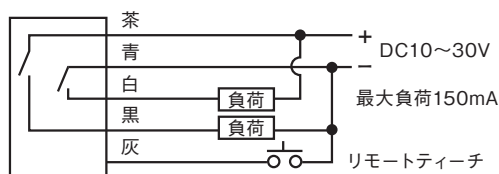
WORLD-BEAM® QS30ELVC シリーズ

仕様

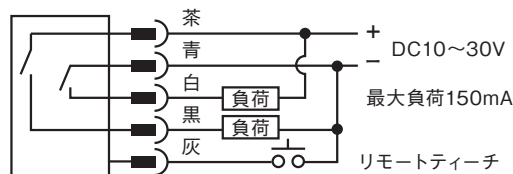
検出ビーム	赤色可視光 LED 660nm
検出距離と使用	10mm ~ 2m (透明なオブジェクト検出時)
電源電圧	DC10 ~ 30V (最大リップル 10%) 消費電流 25mA 以下
電源保護回路	逆接続保護、過電圧保護、サージ保護
パワーアップ時のディレイ	250ms (この間、出力は動作しません)
出力設定	バイポーラ：電流ソース 1 (PNP) と電流シンク 1 (NPN)
出力定格	最大負荷電流 150mA (アプリケーション例 1 参照) OFF 状態漏れ電流：50 μ A 以下 (DC30V にて) ON 状態残り電圧： NPN：200mV 以下 (10mA にて)、1V 以下 (150mA にて) PNP：1.25V 以下 (10mA にて)、2V 以下 (150mA にて)
出力保護	過負荷保護、ショート保護、サージ保護
応答時間	500 μ s
繰返し精度	150 μ s
調整	プッシュボタン 2 つとリモート・ワイヤによる ・検出物に基づいて 3 つの標準しきい値を選択 ・ライトオン/ダークオンの設定オプションを選択 ・プッシュボタンのロックアウト (リモート・ワイヤからのみ)
表示	緑色 LED：電源表示と設定およびリモート・ワイヤ・パルスのフィードバック表示 黄色 LED：出力表示またはエラー状態表示 (点滅) 3 セグメント信号バーグラフ (赤)：信号強度 (エクセスゲイン)、スイッチポイントに対応 5 セグメントディスプレイ (黄)：センサ設定
材質	ABS プラスチック・ハウジング；アクリルレンズカバー
保護構造	IEC IP67 (NEMA6) に準拠した防滴性設定；PW12 1200 PSI 洗浄
接続	5 芯 PVC ケーブル 2m、PVC ケーブル 9m、5 ピン・ユーロスタイルコネクタ付きピッグテール 150mm、5 ピン・ネジ式ユーロスタイル QD 付き PUR ケーブル 150mm、または 5 ピン・インテグラルユーロスタイル QD フィッティング
操作条件	使用周囲温度：-10 $^{\circ}$ C ~ +55 $^{\circ}$ C 使用周囲湿度：95% (50 $^{\circ}$ C にて；結露しないこと)
振動と機械的衝撃	全型番は Mil. Std. 202F に準拠。Method 201A (振動：最大 10 ~ 60Hz ダブル振幅 0.06"、最大加速 10G)。また、IEC947-5-2 にも準拠：30G、継続時間 11ms、正弦半波。
使用上の注意	1. 電源電圧が DC24V より高い場合、25 $^{\circ}$ C 以上から 1 $^{\circ}$ C につき最大出力電流 1mA 出力レベルをさげて下さい。
適合規格	CE 申請中

配線

ケーブル引き出しタイプ



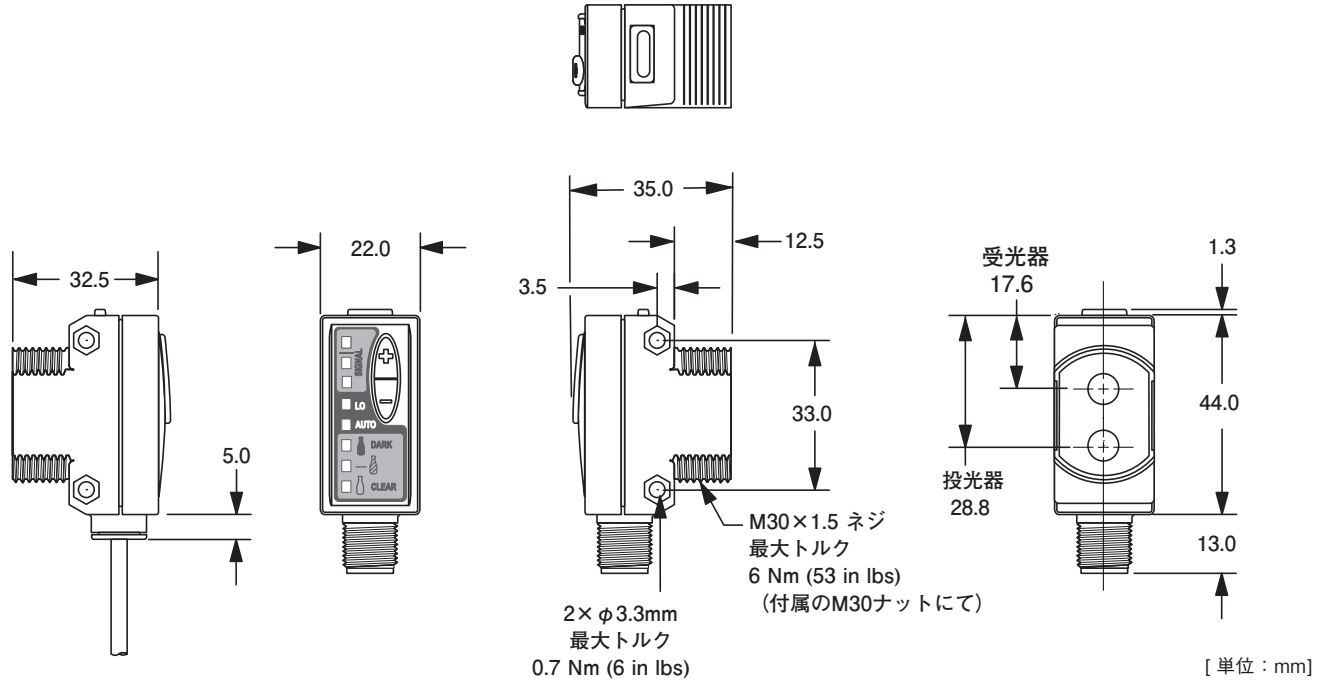
QD コネクタタイプ



外形

ケーブル引き出しタイプ

QD コネクタタイプ



同梱のビス類 :

(10) M3 × 0.5 × 28 ステンレス製ネジ、ナット、ワッシャー

アクセサリ

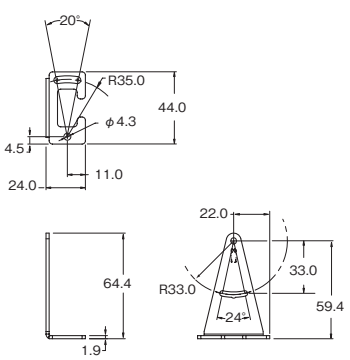

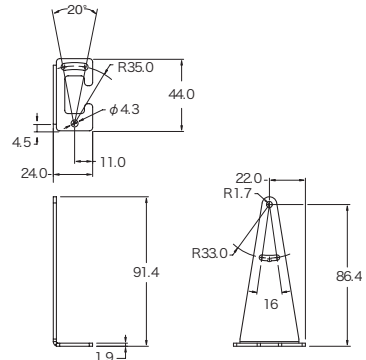

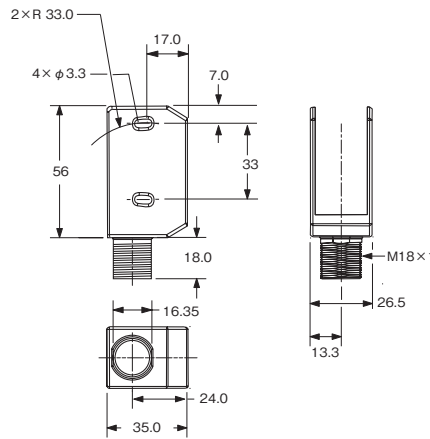

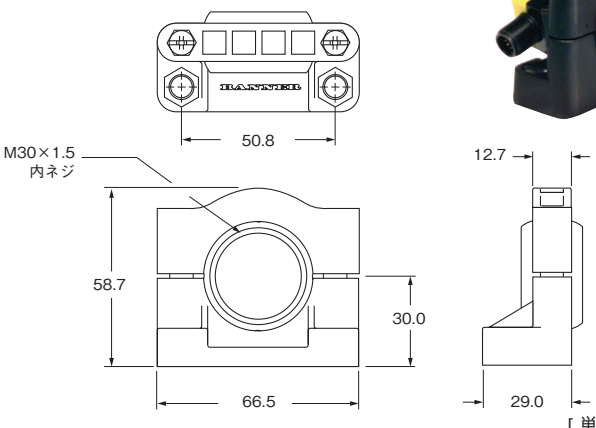

QDケーブル

スタイル	型番	長さ [m]	外形	ピンアウト
5ピン ユーロスタイル ストレート	MQDC1-506 MQDC1-515 MQDC1-530	2 5 9	<p>最大44mm $\phi 15$mm M12×1</p>	<p>白 青 灰 黒 茶</p>
5ピン ユーロスタイル ライトアングル	MQDC1-506RA MQDC1-515RA MQDC1-530RA	2 5 9	<p>最大38mm $\phi 15$mm M12×1</p>	

WORLD-BEAM® QS30ELVC シリーズ

マウンティングブラケット

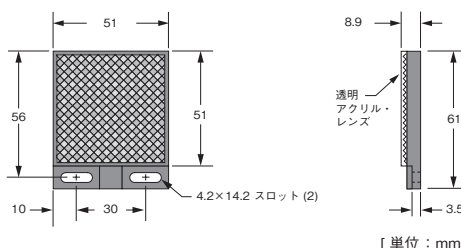
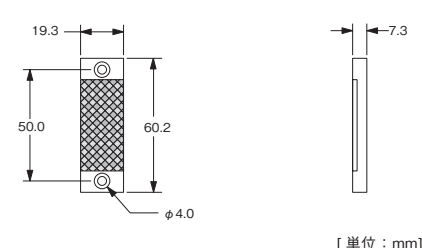
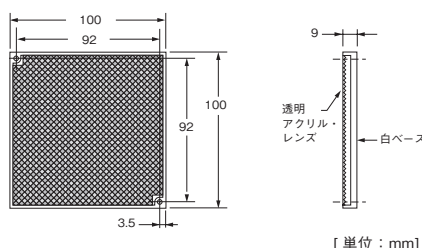
NOTE: 以下のセンサの写真は透明体検出センサではありません。

<p>SMBQS30L</p> <ul style="list-style-type: none"> ・ケーブル引き出しタイプ用L字型ブラケット ・14gauge ステンレス ・±12° 傾け可 ・適合ビス：M4 (#8) 	<p>SMBQS30LT</p> <ul style="list-style-type: none"> ・ストレートコードセットコネクタ付き QD センサ用縦長タイプL字型ブラケット ・14gauge ステンレス ・±8° 傾け可
  <p>[単位：mm]</p>	  <p>[単位：mm]</p>
<p>SMBQS30Y</p> <ul style="list-style-type: none"> ・M18 ナットで垂直取り付けオプション付きダイカスト製保護ブラケット ・ケーブル引き出しタイプは±8° 傾け可 ・ナット、ロックワッシャー付属 	<p>SMB30SC</p> <ul style="list-style-type: none"> ・30mmのセンサ用マウンティング穴付きスイベルブラケット ・熱可塑性ポリエステル樹脂（黒） ・ステンレス製ビス類付属
  <p>[単位：mm]</p>	  <p>[単位：mm]</p>
<p>その他の適合ブラケット（詳細については、弊社のカタログまたはウェブサイトをご参照下さい）：</p> <ul style="list-style-type: none"> ・SMB30MM ・SMB30A ・SMB30FA 	

リフレクタ

高品質のリフレクタを多数用意しています。詳細については、お近くの代理店、または弊社までお問合せ下さい。
 NOTE：QS30ELVC センサは、コーナーキューブの大きなファセットリフレクタとのみ併用可です。マイクロプリズムや柔軟性のあるテープはお勧めしません。



BRT-2X2LVC	<ul style="list-style-type: none"> ・コーナーキューブリフレクタ ・反射率 1.0* ・最大温度 +50°C ・センサに付属 	BRT-40X19A	<ul style="list-style-type: none"> ・コーナーキューブリフレクタ ・反射率 1.2* ・最大温度 +50°C ・センサに付属 	BRT-92X92C	<ul style="list-style-type: none"> ・コーナーキューブリフレクタ ・反射率 3.0* ・最大温度 +50°C ・オプション
					

* 標準の BRT-3 と比較した場合の反射率

WORLD-BEAM® QS30ELVC シリーズ



保証：製品保証期間を1年と致します。当社の責任により不具合が発生した場合、保証期間内にご返却頂きました製品につきましては、無償で修理または代替致します。アプリケーションが適切でない場合のダメージや責任に関しては、保証範囲外とさせていただきます。この保証は、他の明示もしくは黙示の保証の代わりとさせていただきます。

ご注意：本製品および本書の内容については、改良のため予告なく変更する場合があります。

P/N JP139760