

お客様のご要望を集約しました。

U-GAGE® 超音波センサ

- 極小サイズ、アンプ内蔵*
- ボタンを押すだけの極簡単ティーチング
- ワイドな検出範囲 (30mmから8m)
- アナログ出力とON/OFF出力を装備**
- 驚きのコストパフォーマンス

* 一部商品を除きます。

** 機種により異なります。



T18Uシリーズ

- 透過型
- 検出距離：
300mmと600mm
- 透明体検出用に最適



T30Uシリーズ

- 検出距離：1mと2m
- アナログ出力とON/OFF出力の両方を一つのセンサに装備
- 2つの出力を国別に設定可



Q45Uシリーズ

- 検出距離：1.4mと3m
- 応答速度可変：20ms～2.56s
- アナログ出力とON/OFF出力
- 温度補正付き



Q45URシリーズ

- 極小サイズのリモートヘッド
- ±0.2%の繰り返し精度
- 温度補正付き
- 狭い場所での検出に最適

QS18Uシリーズ

- 検出距離：50～500mm
- PNP出力も用意
- 温度補正付き
- IP69Kのモデルを用意



QT50Uシリーズ

- 余裕の8m長距離検出
- 温度補正付き
- タンク内の液体レベル検出に最適

S18Uシリーズ

- 検出距離：
30～300mm
- 光電センサの代わりに
- ライトアングルタイプも用意
- 温度補正付き



BANNER®
more sensors, more solutions

JP10Y2

バナー・エンジニアリング・ジャパン






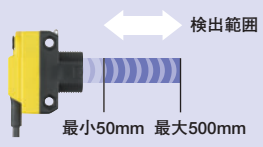


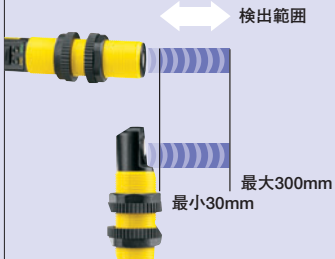




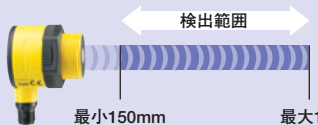

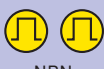













バナー・エンジニアリング・インターナショナル Inc. - ジャパン・プランチ

〒532-0011 大阪市淀川区西中島 3-23-15 セントアーバンビル 3F










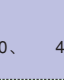


TEL : 06-6309-0411 FAX : 06-6309-0416 E-mail : mail@bannerengineering.co.jp

www.bannerengineering.co.jp

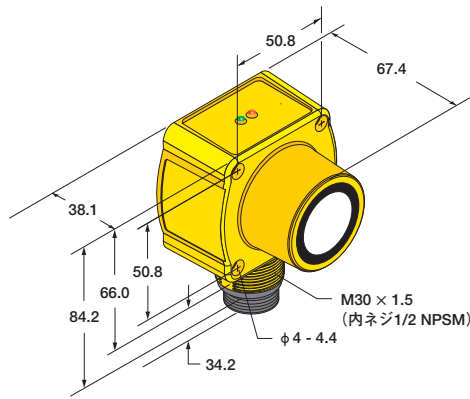
バナー超音波センサのワイドなバリエーション

型番	検出範囲	出力構成
QT50U アンプ内蔵長距離反射型 ティーチモード対応  75kHz	 検出範囲 最小200mm 最大8m	ON/OFF 出力 (2出力)  NPN または PNP*1 <hr/> アナログ  DC0~10V または 4~20mA*1
QS18U アンプ内蔵反射型 ティーチモード対応  300kHz	 検出範囲 最小50mm 最大500mm	ON/OFF 出力  NPN または PNP*3
S18U アンプ内蔵反射型 ティーチモード対応  300kHz	 検出範囲 最小30mm 最大300mm	ON/OFF 出力  NPN/PNP 2出力 <hr/> アナログ  DC0~10V または 4~20mA*3
T30U アンプ内蔵反射型 ティーチモード対応 短距離型；228kHz  長距離型； 128kHz 	 検出範囲 最小150mm 最大1m <hr/>  検出範囲 最小300mm 最大2m	ON/OFF 出力  NPN または PNP*3 <hr/> ON/OFF 出力/ アナログ  NPNまたはPNP DC0~10Vまたは 4~20mA*3
Q45U アンプ内蔵反射型 ティーチモード対応 短距離型；230kHz  長距離型； 128kHz 	 検出範囲 最小100mm 最大1.4m <hr/>  検出範囲 最小250mm 最大3m	ON/OFF 出力  NPN/PNP 2出力 <hr/> アナログ  DC0~10V または 4~20mA*1
Q45UR アンプ分離反射型 ティーチモード対応  400kHz	 検出範囲 最大250mm 最小50mm	ON/OFF 出力  NPN/PNP 2出力 <hr/> アナログ  DC0~10V または 4~20mA*1
T18U アンプ内蔵透過型  230kHz	 300mm 1ms応答時間 <hr/> 600mm 2ms応答時間	NPNまたはPNP (1NO/1NC)*3

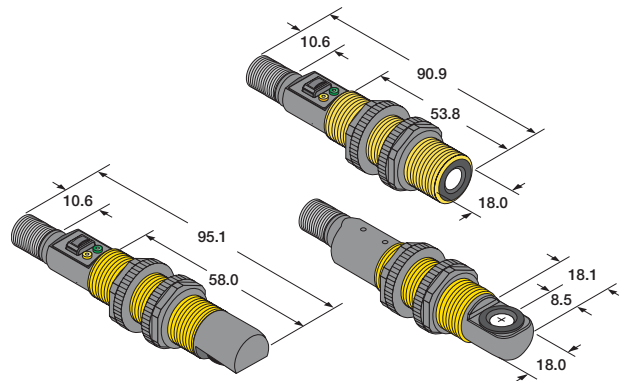
*1 DIPスイッチで切換可 *2 配線で切換可 *3 型番別 *4 アイコンは製品の最短応答時間を表します。

応答時間*4	温度補正	繰り返し精度 直線性	保護構造/ 使用周囲温度	High/ Low	ティーチ プログラミング	信号強度 表示	電源電圧	データ シート
 100、400、800、 または1,600ms*1	あり*1 補正なし； 距離の0.2%/℃ 補正あり； 距離の0.02%/℃	1mm	IEC IP67、 NEMA 6P/ -20～+70℃	あり*1	あり	あり	DC10～30V	J20024M
 100、500、1,100、 または2,300ms*1		スパンの±0.2% (200～8000mにて) スパンの±0.1% (最小1mm) (500～8000mにて)		—				
 15ms	あり 距離の0.05%/℃ (-20～50℃にて)	0.7mm	IEC IP67、 または IP69K -20～+60℃	なし	あり	あり	DC12～30V	J20053Y
 5ms	あり 距離の0.02%/℃	0.5mm	IEC IP67、 NEMA 6P/ -20～+60℃	なし	あり	あり	DC10～30V	J20030M
 2.5または30ms*2		±0.5mm (応答時間30msにて) ±1mm (応答時間2.5msにて)		—				
 短距離型 48ms	なし 距離の0.2%/℃	検出距離の 0.25mm	IEC IP67、 NEMA 6P/ -20～+70℃	あり*3	あり	あり	DC12～24V	J20008M
 長距離型 96ms		スパンの±0.5%		—			DC15～24V	
 短距離型 48ms	あり*3 補正なし； 距離の0.2%/℃ 補正あり； 距離の0.05%/℃	検出距離型 ±0.1% (最小±0.25mm) 長距離 ±0.1% (最小±0.5mm)	IEC IP67、 NEMA 6P/ -25～+70℃	あり*1	あり	あり	DC12～24V	J20004M
 長距離型 96ms		スパンの±1.0%		—			DC15～24V	J20003M
 40または160ms*1	あり 距離の0.05%/℃	検出距離の ±0.2%	コントローラ； IEC IP67、 NEMA 6P	なし	あり	あり	DC12～24V	J20001M
 10～320ms*1		スパンの±1.0%	センサ； IEC IP65、 NEMA 4/ -25～+70℃	—			DC15～24V	J20002M
 1または2ms*2	—	1ms時2mm以下 2ms時1mm以下	IEC IP67、 NEMA 6P/ -40～+70℃	—	なし	あり	DC12～30V	J10026Y

QT50U

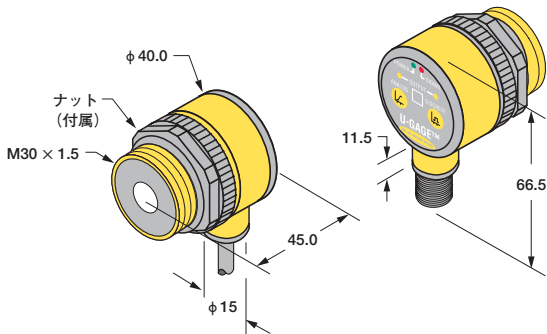


S18U

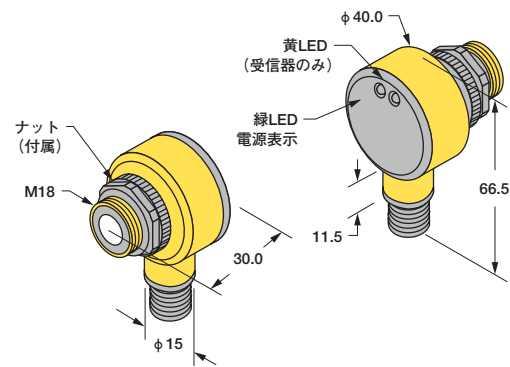


[単位 ; mm]

T30U

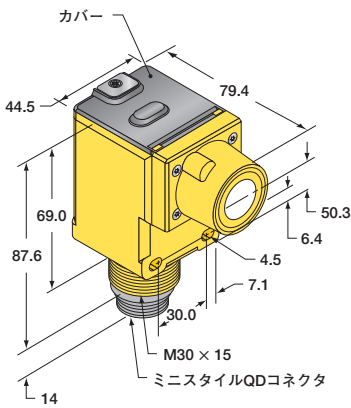


T18U

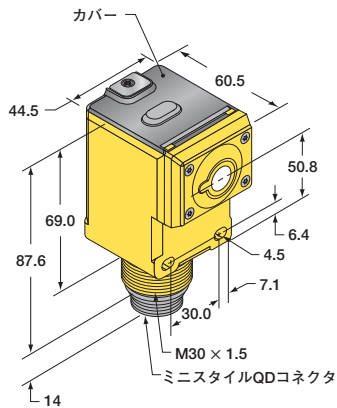


[単位 ; mm]

Q45U長距離型

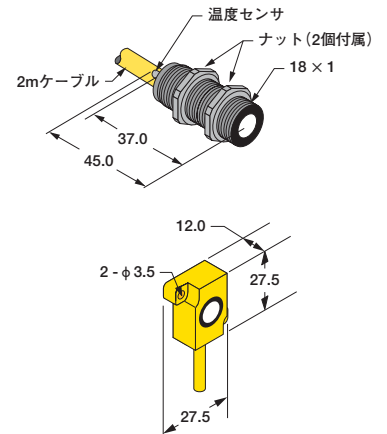


Q45U/Q45URコントローラ



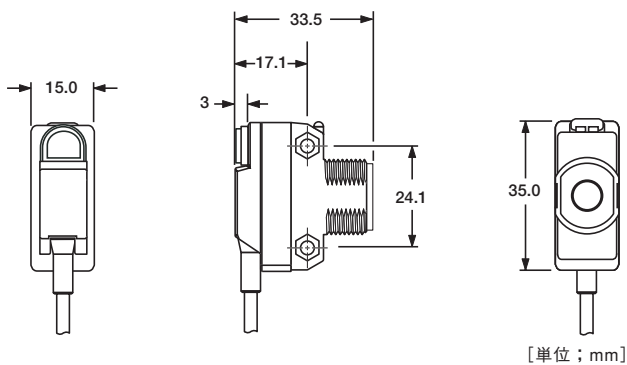
Q45UR

リモートトランスデューサ



[単位 ; mm]

QS18U



[単位 ; mm]