

# 反射型レーザーセンサ

**QS30L**



レーザー反射型で  
遠距離のワークを  
ピンスポット検出

- クラス1レーザー；検出距離400mm  
クラス2レーザー；検出距離800mm
- 角型と円柱型の両方の取り付けに対応
- 感度調整が容易なエキスパートスタイルの  
ティーチング

360°どこからでも見える  
電源表示(緑)/出力表示(黄)

一目瞭然  
8セグメントの  
バーグラフ表示

さまざまな  
取り付けが可能な  
ハウジング

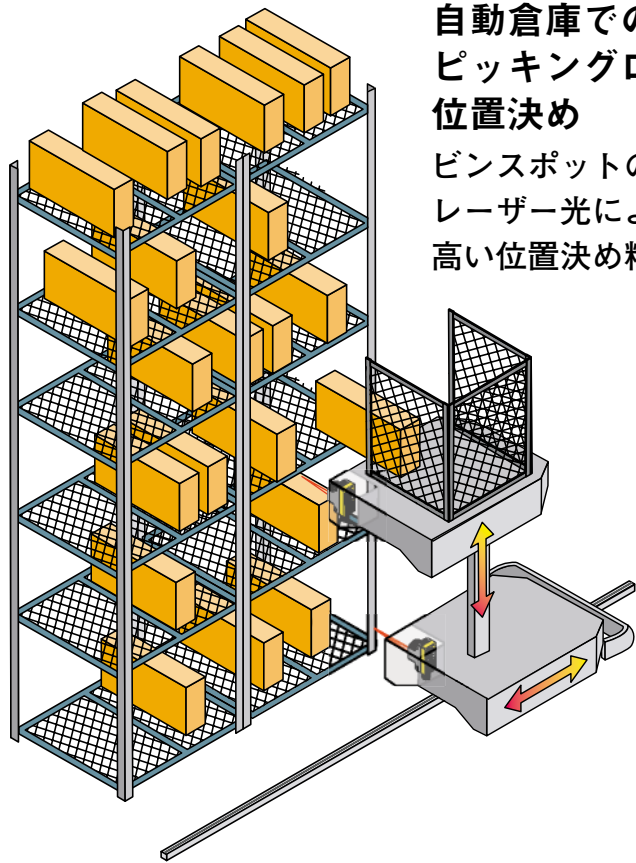
プログラミング  
プッシュボタン  
- 1点ティーチ  
- 2点ティーチ  
- ダイナミックティーチ

2mケーブル、  
9mケーブル、  
コネクタタイプの3種類

型番	レーザー クラス	検出範囲 [mm]	焦点距離での スポットサイズ	接続*	電源電圧	出力
QS30LD	クラス1	400	約1mm (400mmの地点)	5芯ケーブル 2m	DC10~30V	NPN/PNP
QS30LDQ				5ピンコネクタ		
QS30LDL	クラス2	800	約1mm (800mmの地点)	5芯ケーブル 2m		
QS30LDLQ				5ピンコネクタ		

\*ケーブル引き出しタイプの型番最後に“W/30”を付けると、9mケーブルタイプになります(例；QS30LD W/30)。  
QDコネクタタイプには別途専用ケーブルが必要となります。

# アプリケーション例

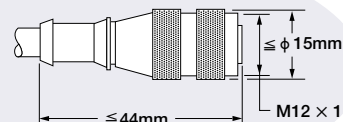


自動倉庫での  
ピッキングロボットの  
位置決め  
ピンスポットの  
レーザー光により  
高い位置決め精度が実現

# 5ピン・ユーロスタイル QDケーブル (オプション)

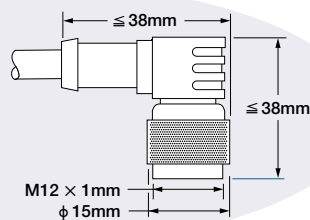
## ストレート

- MQDC1-506 (全長2m)
- MQDC1-515 (全長5m)
- MQDC1-530 (全長9m)

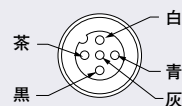


## ライトアングル

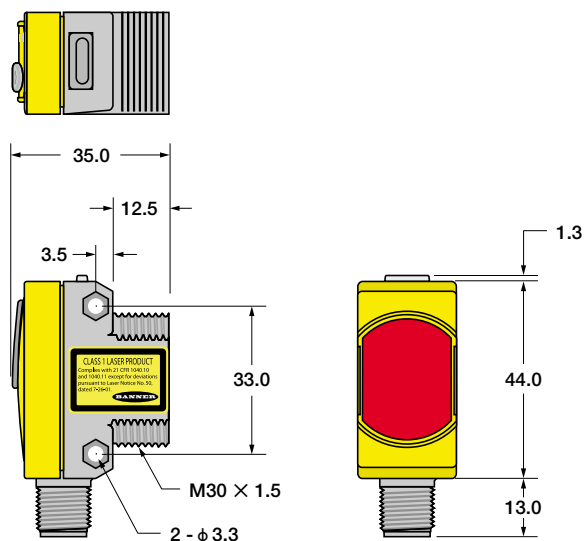
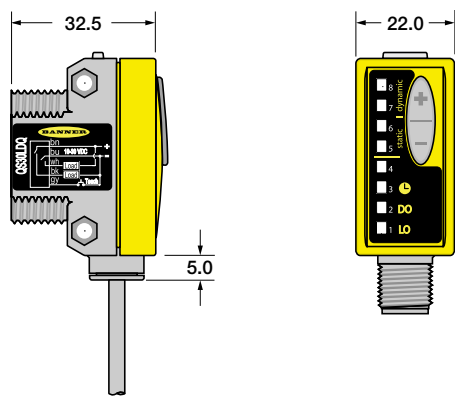
- MQDC1-506RA (全長2m)
- MQDC1-515RA (全長5m)
- MQDC1-530RA (全長9m)



## ピン配列 (両タイプ共通)



# 外形 [mm]



バナー・エンジニアリング・ジャパン  
バナー・エンジニアリング・インターナショナル Inc.  
- ジャパン・ブランチ  
〒532-0011 大阪市淀川区西中島 3-23-15 セントアーバンビル 3F  
TEL : 06-6309-0411 FAX : 06-6309-0416  
E-mail : mail@bannerengineering.co.jp  
http://www.bannerengineering.co.jp