



## Caratteristiche

- Opzioni disponibili per tutti i modelli Banner QT50U e T30U..B.
- Flangia in Teflon premontata e trasduttore protetto da uno strato di rivestimento applicato alla sua superficie, per l'uso in ambienti aggressivi.
- La tenuta della giunzione tra flangia e sensore è garantita da un O-ring in Viton<sup>®</sup>; a richiesta, è possibile applicare O-ring di materiali diversi (contattare Banner).
- Le prestazioni di questo modello sono identiche a quelle dei modelli standard corrispondenti, ad eccezione della portata di rilevamento ridotta (vedi Curve caratteristiche, riportate di seguito).
- Le dimensioni ed il tipo di montaggio del sensore possono variare leggermente rispetto ai modelli standard corrispondenti (vedi dimensioni sul retro della pagina).

Teflon<sup>®</sup> è un marchio registrato di Dupont<sup>™</sup>

Viton<sup>®</sup> è un marchio registrato di Dupont Dow Elastomers

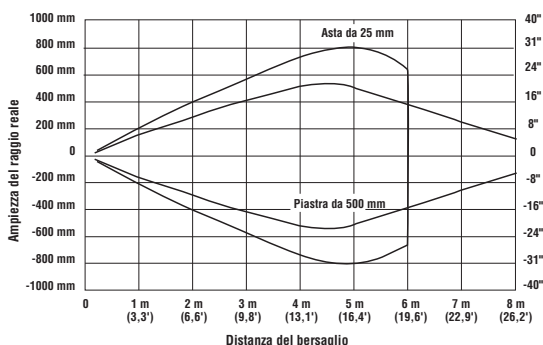
## Modelli

Per ordinare questa versione, aggiungere il suffisso “-CRFV” al codice dei modelli standard QT50U o T30U..B. Ad esempio: **QT50ULBQ6-CRFV** o **T30UINB-CRFV**. Per maggiori informazioni sui modelli T30U..A consultare Banner.

## Curve caratteristiche

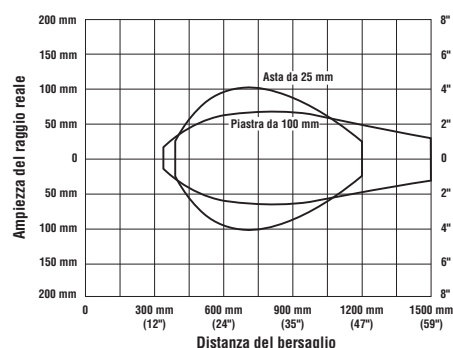
**QT50U - Portata massima:** da 200 mm a 8 m (da 8” a 26’)

**QT50U - Campo di rilevamento reale (tipico)**



**T30U..B - Portata massima:** da 300 mm a 1,5 m (da 12” a 5’)

**T30U..B - Campo di rilevamento reale (tipico)**



# Sensori U-GAGE® QT50U e T30U resistenti agli agenti chimici

## Installazione

Il sensore può essere avvitato direttamente ai lati del serbatoio (vedere il diametro del foro e il tipo di filettatura) o inserito in un foro non filettato utilizzando il dado filettato fornito.

Nel caso di un foro non filettato, installare un O-ring sulla flangia e inserire completamente la flangia nel foro, fino a quando la superficie frontale del sensore viene a trovarsi contro la superficie esterna del serbatoio. Posizionare l'O-ring nella scanalatura del dado in Teflon e avvitare il dado sulla flangia (vedi Figura 1). Serrare quanto basta per eliminare lo spazio tra la flangia e la superficie del serbatoio. Ciò assicurerà la completa compressione degli O-ring.

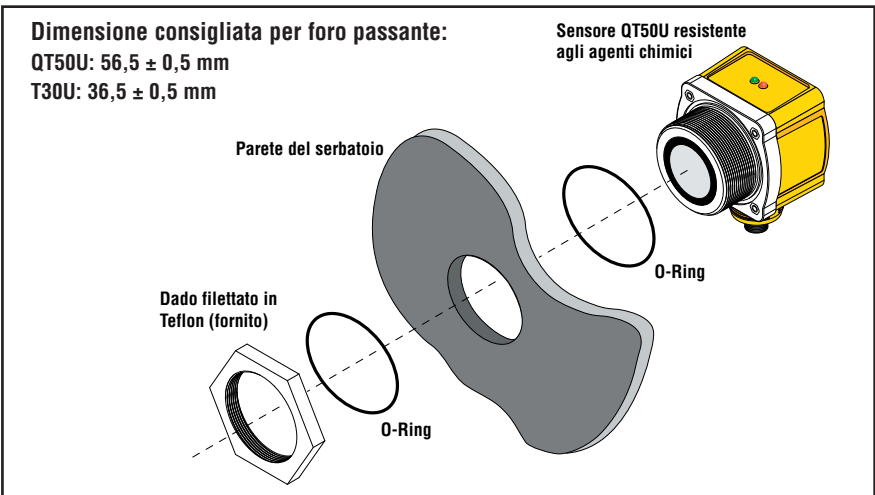
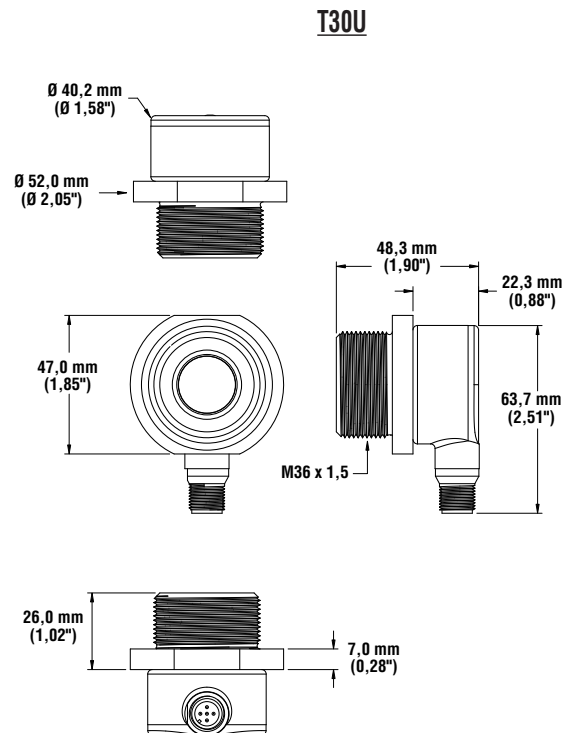
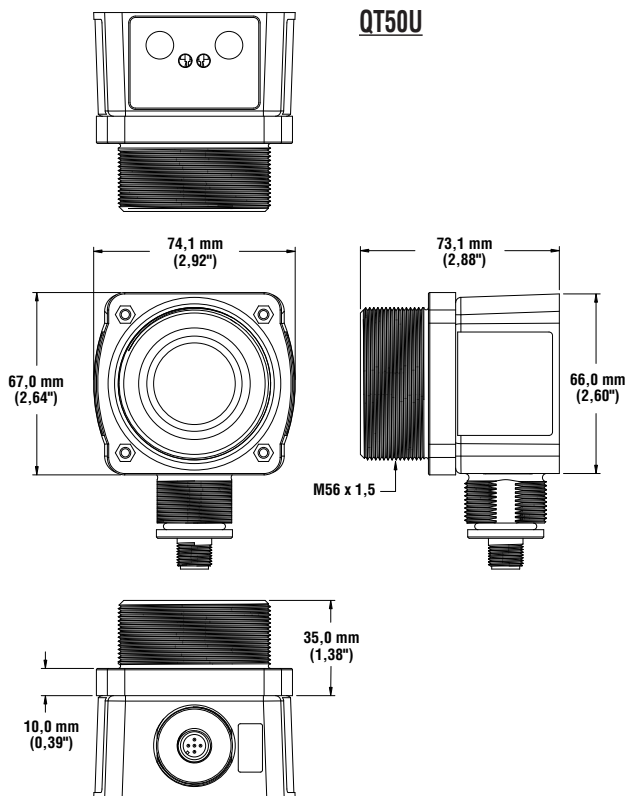


Figura 1. Installazione del sensore nel foro non filettato di un serbatoio

## Dimensioni



**GARANZIA:** Banner Engineering Corp. garantisce i propri prodotti per un anno da qualsiasi difetto. Banner Engineering Corp. riparerà o sostituirà gratuitamente tutti i propri prodotti riscontrati difettosi al momento in cui saranno resi al costruttore, durante il periodo di garanzia. La presente garanzia non copre i danni o le responsabilità per l'uso improprio dei prodotti Banner. La presente garanzia sostituisce tutte le precedenti garanzie, espresse o implicite.