

NAMUR-Sensoren Bauformen Q45 und MINI-BEAM® (EEx ia IIC T6)



Die kompakten NAMUR-Sensoren der Bauformen MINI-BEAM® und Q45 nach EN 50227 sind für den rauen Industrieinsatz mit eigensicheren Verstärkern ausgelegt. Nach dem NAMUR-Standard fließt durch den hellschaltenden Sensor im Dunkelzustand ein Strom ≤ 1 mA und im Hellzustand $\geq 2,1$ mA. Die Empfindlichkeit kann über ein 15-Gang Potentiometer eingestellt werden und ermöglicht somit eine exakte Einstellung der Sensorempfindlichkeit. Der elektrische Anschluss ist über eine 2 m lange Anschlussleitung oder einen *euromast*®-Steckverbinder möglich.

Q45 NAMUR

Die Sensoren Q45 NAMUR sind in einem Gehäuse der Schutzart IP67 untergebracht und für 5...15 VDC Versorgungsspannung ausgelegt. Unter einer transparenten Lexan® Abdeckung auf der Oberseite des Sensors befindet sich eine rote LED, die den Schaltzustand anzeigt. Der Sensor ist laut KEMA-Zertifikat Ex-95.C.3442 für den Betrieb in explosionsgefährdeten Bereichen mit der Zündschutzart EEx ia IIC T6 zugelassen.

MINI-BEAM® NAMUR

Die kompakten MINI-BEAM® NAMUR-Sensoren besitzen auf der Rückseite eine rote LED, die die Erfassung eines Objektes anzeigt. Wie auch die Sensoren der Bauform Q45 NAMUR sind diese Sensoren nach KEMA-Zertifikat 94.C.7937 für die Zündschutzart EEx ia IIC T6 zugelassen.

Die NAMUR-Sensoren erfüllen die Normen EN 50227, EN 50014 Teil 1 1977 und EN 50020,1977 + A1...A2. Es gibt Sensoren für die Betriebsarten Einweg- und Reflexionslichtschranke, Winkellicht- und Reflexionslichttaster und als Basisgeräte für Lichtwellenleiter.

Hinweis: NAMUR-Sensoren müssen unter explosionsgefährdeten Umgebungsbedingungen über Schaltverstärker mit eigensicheren Steuerstromkreisen betrieben werden.

Opto-Sensoren

Bauform MINI-BEAM® gemäß EN 50227 (NAMUR)

Reichweitenkurve: Funktionsreserve
in Abhängigkeit von der Reichweite

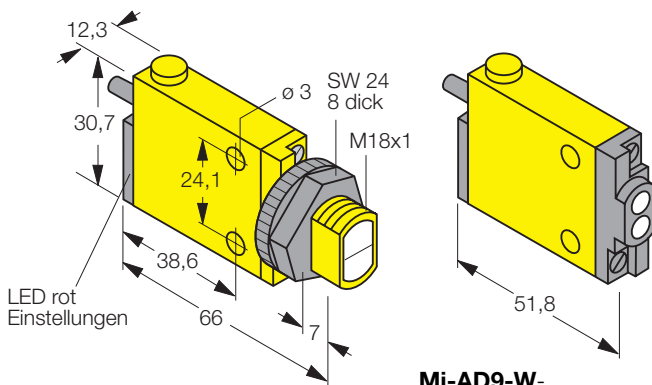
	Max. Reichweite - Lichtleiterart	Lichtart	Ausgang	Anschlußart	Typ	Identnummer
Reflexionslichtschranke 	5 m	rot	hellschaltend	Kabel	Mi-AD9-LV	30 377 17
	5 m	rot	hellschaltend	Stecker	Mi-AD9-LV-Q mit Polarisationsfilter	38 033 00
	2 m	rot	hellschaltend	Kabel	Mi-AD9-LVAG	30 377 16
	2 m	rot	hellschaltend	Stecker	Mi-AD9-LVAG-Q	30 372 94
Reflexionslichttaster 	75 mm	IR	hellschaltend	Kabel	Mi-AD9-W	30 377 18
	75 mm	IR	hellschaltend	Stecker	Mi-AD9-W-Q	38 042 00
	380 mm	IR	hellschaltend	Kabel	Mi-AD9-D	30 377 14
	380 mm	IR	hellschaltend	Stecker	Mi-AD9-D-Q	38 036 00
Winkellichttaster 	16 mm	rot	hellschaltend	Kabel	Mi-AD9-CV	30 377 13
	16 mm	rot	hellschaltend	Stecker	Mi-AD9-CV-Q	38 041 00
	43 mm	rot	hellschaltend	Kabel	Mi-AD9-CV2	30 377 12
	43 mm	rot	hellschaltend	Stecker	Mi-AD9-CV2-Q	38 047 00
Einweglichtschranke 	6 m	IR	–	Kabel	Mi-9-E	30 401 41
	6 m	IR	hellschaltend	Kabel	Mi-AD9-R	30 401 44
Lichtwellenleiter 	Glas	IR	hellschaltend	Kabel	Mi-AD9-F	30 377 15
	Glas	IR	hellschaltend	Stecker	Mi-AD9-F-Q	38 037 00

Bauform MINI-BEAM® gemäß EN 50227 (NAMUR)



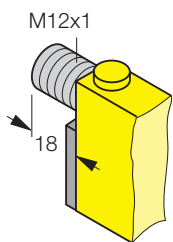
Abmessungen [mm]

• Kabel

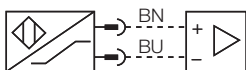


Mi-AD9-W-.....

• Steckverbinder



Anschlussbild



Wellenlänge

IR (infrarot)	880 nm
rot	650 nm

Einstellmöglichkeiten

Empfindlichkeit

Versorgungsspannung

Betriebsspannung 5...15 VDC (8,2 V nom.)

Ausgang

Leerlaufstrom I_0	≤ 1 mA (im Dunkelzustand) $\geq 2,1$ mA (im Hellzustand)
Schaltfrequenz	100 Hz

Ex-Zulassung

gem. Konf.-Bescheinigung KEMA Nr. Ex.-95.C.7937
Zündschutzart eigensicher, EEx ia IIC T6

Werkstoff

Gehäuse	PBT
Linse	Acryl
Endkappe	Acryl
Schutzart	IP67
(IEC 60529/EN 60529)	
Zul. Umgebungstemperatur	-40...+70 °C
Kabel	2 m, PVC 2 x 0,5 mm ²
Steckverbinder	euromast®

LED-Anzeigen

rot Licht erfasst

Zubehör

Montagehilfen

SMB312B	37 093	Montagewinkel, Schmalseite
SMB312S	37 092	Montagewinkel, Breitseite
SMB18A	34 702 00	Montagewinkel, Front
SMB18SF	30 525 19	drehbare Befestigungsschelle

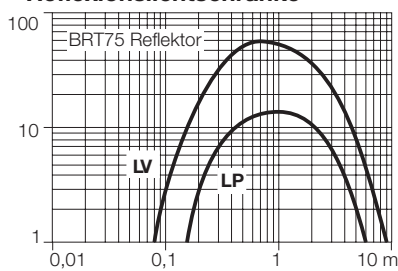
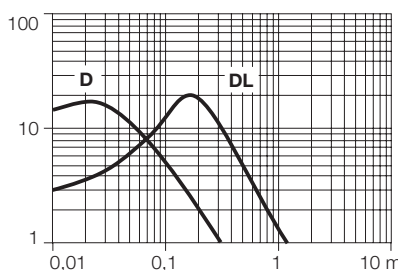
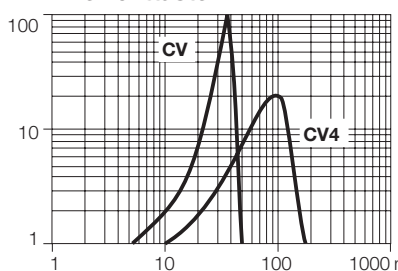
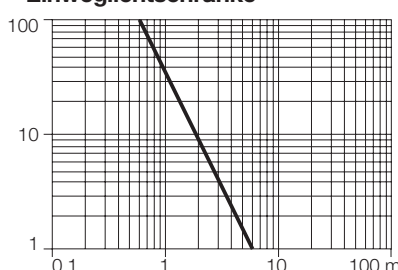
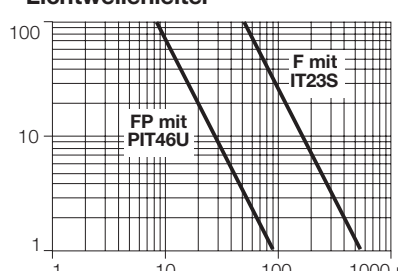
Steckverbinder

RK4.21T-2	66 360 50	Kabelkupplung, gerade
WK4.21T-2	66 740 00	Kabelkupplung, winklig

Opto-Sensoren

Bauform Q45 gemäß EN 50227 (NAMUR)

Reichweitenkurve: Funktionsreserve
in Abhängigkeit von der Reichweite

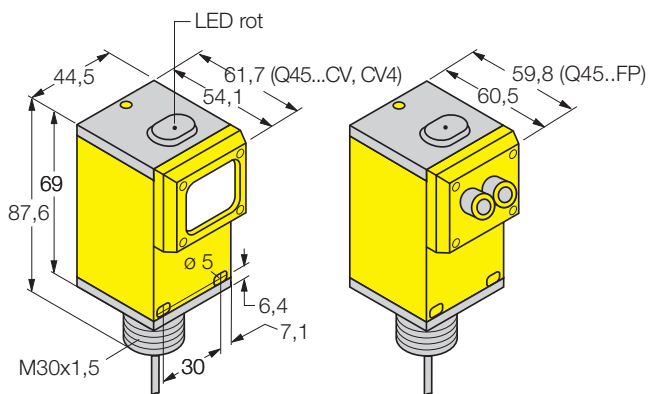
	Max. Reichweite - Lichtleiterart	Lichtart	Ausgang	Anschlußart	Typ	Identnummer
Reflexionslichtschranke 	0,08...9 m	rot	hellschaltend	Kabel	Q45-AD9-LV	30 376 20
	0,08...9 m	rot	hellschaltend	Stecker	Q45-AD9-LV-Q mit Polarisationsfilter	30 376 30
	0,15...6 m	rot	hellschaltend	Kabel	Q45-AD9-LP	30 376 19
	0,15...6 m	rot	hellschaltend	Stecker	Q45-AD9-LP-Q	30 376 29
Reflexionslichttaster 	0,3 m	IR	hellschaltend	Kabel	Q45-AD9-D	30 376 17
	0,3 m	IR	hellschaltend	Stecker	Q45-AD9-D-Q	30 376 27
	1,07 m	IR	hellschaltend	Kabel	Q45-AD9-DL	30 376 18
	1,07 m	IR	hellschaltend	Stecker	Q45-AD9-DL-Q	30 376 28
Winkellichttaster 	38 mm	rot	hellschaltend	Kabel	Q45-AD9-CV	30 376 23
	38 mm	rot	hellschaltend	Stecker	Q45-AD9-CV-Q	30 376 33
	100 mm	rot	hellschaltend	Kabel	Q45-AD9-CV4	30 376 24
	100 mm	rot	hellschaltend	Stecker	Q45-AD9-CV4-Q	30 376 34
Einweglichtschranke 	6 m	IR	–	Kabel	Q45-9-E	30 376 25
	6 m	IR	hellschaltend	Kabel	Q45-AD9-R	30 376 26
	6 m	IR	–	Stecker	Q45-9-E-Q	30 376 35
	6 m	IR	hellschaltend	Stecker	Q45-AD9-R-Q	30 376 36
Lichtwellenleiter 	Glas	IR	hellschaltend	Kabel	Q45-AD9-F	30 376 21
	Glas	IR	hellschaltend	Stecker	Q45-AD9-F-Q	30 376 31
	Kunststoff	rot	hellschaltend	Kabel	Q45-AD9-FP	30 376 22
	Kunststoff	rot	hellschaltend	Stecker	Q45-AD9-FP-Q	30 376 32

Bauform Q45 gemäß EN 50227 (NAMUR)

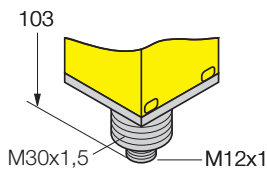


Abmessungen [mm]

• Kabel

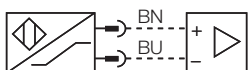


• Steckverbinder



Montagemutter M30, SW36 im Lieferumfang enthalten

Anschlussbild



Wellenlänge

IR (infrarot)	880 nm
rot	680 nm
	660 nm (Q45...FP)

Einstellmöglichkeiten

Empfindlichkeit

Versorgungsspannung

Betriebsspannung 5...15 VDC (8,2 V nom.)

Ausgang

Leerlaufstrom I_0	≤ 1 mA (im Dunkelzustand)
	$\geq 2,1$ mA (im Hellzustand)
Schaltfrequenz	100 Hz
	250 Hz (Einweglichtschr.)

Ex-Zulassung

gem. Konf.-Bescheinigung KEMA Nr. Ex.-95.C.3442
Zündschutzart eigensicher, EEx ia IIC T6

Werkstoff

Gehäuse	PBT
Linse	Acryl
Schutzdeckel	Lexan® (PC)
Schutzart	IP67
(IEC 60529/EN 60529)	
Zul. Umgebungstemperatur	-40...+70 °C
Anschlußleitung	2 m, PVC 2 x 0,5 mm ²
Steckverbinder	eurofast®

LED-Anzeigen

rot Licht erfasst

Zubehör

Montagehilfen

SMB30A	34 703 00	Montagewinkel
SMB30SC	30 525 21	drehbare Befestigungsschelle
SMB30C	34 701 00	Befestigungsschelle

Steckverbinder

RK4.21T-2	66 360 50	Kabelkupplung, gerade
WK4.21T-2	66 740 00	Kabelkupplung, winklig