

MINI-SCREEN™

Lichtvorhang für Personenschutz

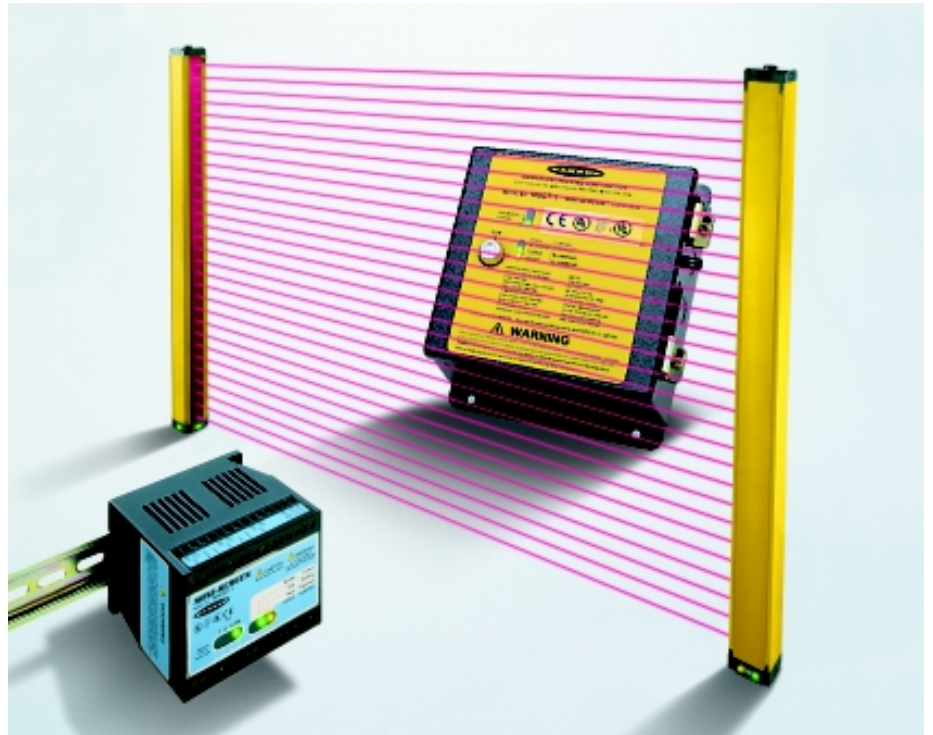
- Personenschutz-Lichtvorhang, Typ 4 nach IEC1496-1, -2, EN 50100-1, -2 und EN61496 -1, -2
- 12 Überwachungshöhen von 10 ...120 cm
- Maximaler Abstand zwischen Sender und Empfänger: 9 m
- Gehäuse Sender-/Empfänger 40 x 40 mm
- Unempfindlich gegen RFI, Umgebungslicht, Schweißspritzer und Blitzlicht
- EMV nach EN 60947-5-2 Annex ZA
- Selbsttest-Intervall: 20 ms
- Zuverlässigkeitstest nach FMEA
- EG baumusterbescheinigt

Der Banner MINI-SCREEN ist ein optoelektronischer Einweg-„Lichtvorhang“, der mit einer Mikroprozessorsteuerung ausgestattet ist. Das Gerät ist als Personenschutzeinrichtung der Sicherheitskategorie 4 für den Einsatz am Bedienort von Maschinen ausgelegt und insbesondere für kleinere Produktionsanlagen geeignet.

Mehrfach redundant ausgelegt, bietet die Banner Mikroprozessorschaltung höchste Zuverlässigkeit für Personenschutzanwendungen. Zwei unterschiedlichen Mikroprozessoren greifen jeweils auf einen unterschiedlichen Befehlsvorrat zurück. In einem Überwachungszyklus von 20 ms überprüfen sich die Mikroprozessoren gegenseitig sowie alle anderen Komponenten des Banner MINI-SCREEN-Systems.

Das MINI-SCREEN-System wird umfangreichen FMEA-Tests (FMEA = Failure Mode and Effects Analysis) unterzogen und bietet einen äußerst hohen Grad an Zuverlässigkeit. So ist sichergestellt, daß die überwachte Anlage, auch bei Ausfall des Lichtvorhangs, nicht zur Gefahrenquelle wird.

Wenn bei Betrieb ein Körperteil des Bedieners in den Überwachungsbereich der Maschine eindringt, öffnen die Ausgangsrelais des MINI-SCREEN Systems. Die Kontakte der Relais müssen mit den primären Kontrollelementen der überwachten



ten Maschine verbunden werden, die dann sofort den Arbeitszyklus der Maschine stoppen. Zur erhöhten Zuverlässigkeit sind die Ausgangsrelais mit zwangsgeführten Kontakten ausgestattet.

Das Banner MINI-SCREEN-System ist eine modular aufgebaute Personenschutz-einrichtung. Jedes System besteht aus einer Sendereinheit des Typs MSE, einer Empfangseinheit des Typs MSR und einem Controller. Der Controller ist in zwei Versionen erhältlich: entweder zur Montage auf DIN-Schiene oder als robuste Stahlbox für die Wandmontage.

Der Sender ist in einem kompakten Gehäuse untergebracht und verfügt über eine Reihe von synchronisierten Infrarot-LEDs, die mit moduliertem Infrarotlicht betrieben werden. Der Empfänger enthält die entsprechende Anzahl von synchronisierten Phototransistoren. Sender und Empfänger sind in 12 verschiedenen Überwachungshöhen von 10 bis 120 cm erhältlich.

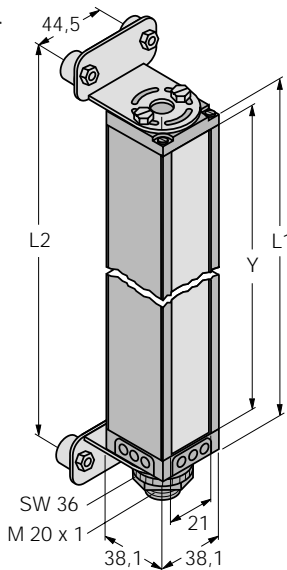
Die LEDs des Controllers dienen zur Anzeige von Systemstatus, Ausrichtung und Diagnose. Jeder Empfänger verfügt über drei LEDs, die – von drei Seiten gut sichtbar – den Systemstatus, die Ausrichtung und die Unterbrechung des Lichtvorhangs signalisieren. Ebenso gut zu erkennen sind die Power-On-LEDs der Sendeeinheiten. An dem Controller läßt sich eine automatische Netzeinschaltfunktion und „Floating blanking“ selektieren.

Die Komponenten der MINI-SCREEN-Systeme können entweder separat oder komplett als Set bestellt werden. Zum Set gehören ein Controller, je ein Sender und Empfänger sowie zwei abgeschirmte Anschlußleitungen. Im Lieferumfang von Sender und Empfänger sind jeweils zwei Montagewinkel enthalten, welche die Ausrichtung vereinfachen. Mitgeliefert werden außerdem vier Schwingmetalle zur Abschwächung von Vibrationen. Weiteres Zubehör sind Eckspiegel, Montageständer und Schweißschutzabdeckung in verschiedenen Längen für die Linsen.

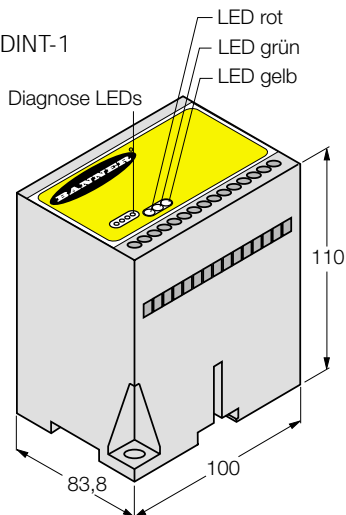
MINI-SCREEN™ Lichtvorhang für Personenschutz

Abmessungen [mm]

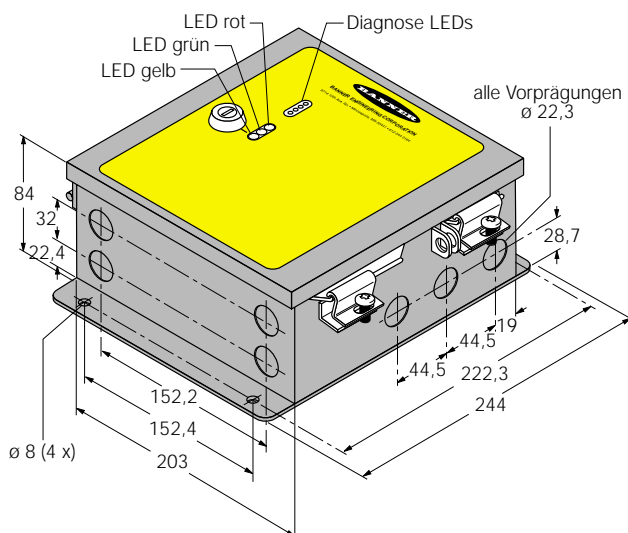
MSE.../MSR...



Controller MSDINT-1



Controller MSC...-1



Wellenlänge

IR 880 nm

Sicherheitskategorie

4

Versorgungsspannung (Steuereinheit)

Typ MSCB-1 230 VAC $\pm 15\%$ (50/60 Hz), 55 VA
 Typ MSCA-1 115 VAC $\pm 15\%$ (50/60 Hz), 55 VA
 Typ MSCT-1/MSDINT-1 24 VDC
 Restwelligkeit $\leq 10\%$
 Eigenstromaufnahme $\leq 1,5$ A

Auflösung

Mindestobjektgröße 19 mm/44 mm (floating blanking)

Reichweite

Abstand Sender/Empfänger 0,15...9 m

Ansprechzeit

Gehäuse Sender/Empfänger
 Höhe $\leq 0,4$ m < 48 ms
 Höhe $\leq 0,8$ m < 60 ms
 Höhe $\leq 1,2$ m < 72 ms
 Überwachungsintervall 20 ms

Ausgänge

FSD1, FSD2, SSD

Art Zwangsgeführte Relaiskontakte
 Nennwert 250 VAC, 4 A (Widerstandslast)

Hilfsmontorkontakt

Typ Reed-Relais
 Nennwert 125 VAC, 500 mA (10 VA max.)

Werkstoff

Sender/Empfänger
 Gehäuse Aluminium, gelb lackiert
 Linse Acryl
 Schutzart IP65
 (IEC 529/DIN 40050-9)

Controller

Typ MSCA-1/MSCB-1/MSCT-1
 Gehäuse Stahl, mit schwarzem Polyester beschichtet
 Schutzart IP64
 (IEC 529/DIN 40050-9)

Typ MSDINT-1

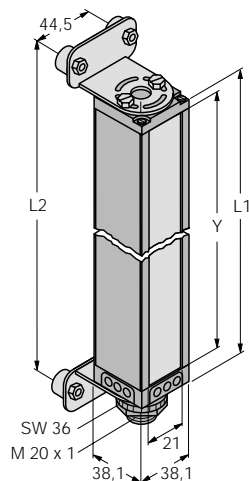
Gehäuse schwarzes Polycarbonat
 Schutzart IP20
 (IEC 529/DIN 40050-9)
 Abnehmbarer Klemmenblock

Zubehör

im Lieferumfang von
 Sender/Empfänger enthalten:
 Montagewinkel (2 x)
 Schwingmetalle (4 x)

Übersicht Komplett-Sets

	Überwachungsfeldhöhe Y [mm]	Typen mit zwei Anschlußleitungen 4,5 m	Identnummer	Typen mit zwei Anschlußleitungen 7,5 m	Identnummer	Typen mit je einer Anschlußleitung 4,5 & 7,5 m	Identnummer
MINI-SCREEN Sets mit robustem Controller MSCB-1¹⁾ 230 VAC Sender & Empfänger in Gelb	114	MSKB424C1Y	3045637	MSKB424C2Y	3045649	MSKB424C3Y	3045661
	215	MSKB824C1Y	3045638	MSKB824C2Y	3045650	MSKB824C3Y	3045662
	305	MSKB1224C1Y	3045639	MSKB1224C2Y	3045651	MSKB1224C3Y	3045663
	406	MSKB1624C1Y	3045640	MSKB1624C2Y	3045652	MSKB1624C3Y	3045664
	508	MSKB2024C1Y	3045641	MSKB2024C2Y	3045653	MSKB2024C3Y	3045665
	610	MSKB2424C1Y	3045642	MSKB2424C2Y	3045654	MSKB2424C3Y	3045666
	711	MSKB2824C1Y	3045643	MSKB2824C2Y	3045655	MSKB2824C3Y	3045667
	813	MSKB3224C1Y	3045644	MSKB3224C2Y	3045656	MSKB3224C3Y	3045668
	914	MSKB3624C1Y	3045645	MSKB3624C2Y	3045657	MSKB3624C3Y	3045669
	1016	MSKB4024C1Y	3045646	MSKB4024C2Y	3045658	MSKB4024C3Y	3045670
	1118	MSKB4424C1Y	3045647	MSKB4424C2Y	3045659	MSKB4424C3Y	3045671
	1219	MSKB4824C1Y	3045648	MSKB4824C2Y	3045660	MSKB4824C3Y	3045672
MINI-SCREEN Sets mit robustem Controller MSCT-1 24 VDC Sender & Empfänger in Gelb	114	MSKT424C1Y	3045800	MSKT424C2Y	3045812	MSKT424C3Y	3045824
	215	MSKT824C1Y	3045801	MSKT824C2Y	3045813	MSKT824C3Y	3045825
	305	MSKT1224C1Y	3045802	MSKT1224C2Y	3045814	MSKT1224C3Y	3045826
	406	MSKT1624C1Y	3045803	MSKT1624C2Y	3045815	MSKT1624C3Y	3045827
	508	MSKT2024C1Y	3045804	MSKT2024C2Y	3045816	MSKT2024C3Y	3045828
	610	MSKT2424C1Y	3045805	MSKT2424C2Y	3045817	MSKT2424C3Y	3045829
	711	MSKT2824C1Y	3045806	MSKT2824C2Y	3045818	MSKT2824C3Y	3045830
	813	MSKT3224C1Y	3045807	MSKT3224C2Y	3045819	MSKT3224C3Y	3045831
	914	MSKT3624C1Y	3045808	MSKT3624C2Y	3045820	MSKT3624C3Y	3045832
	1016	MSKT4024C1Y	3045809	MSKT4024C2Y	3045821	MSKT4024C3Y	3045833
	1118	MSKT4424C1Y	3045810	MSKT4424C2Y	3045822	MSKT4424C3Y	3045834
	1219	MSKT4824C1Y	3045811	MSKT4824C2Y	3045823	MSKT4824C3Y	3045835
MINI-SCREEN Sets mit DIN Controller MSDINT-1 24 VDC Sender & Empfänger in Gelb	114	MSDKT424C1Y	3046044	MSDKT424C2Y	3046056	MSDKT424C3Y	3046068
	215	MSDKT824C1Y	3046045	MSDKT824C2Y	3046057	MSDKT824C3Y	3046069
	305	MSDKT1224C1Y	3046046	MSDKT1224C2Y	3046058	MSDKT1224C3Y	3046070
	406	MSDKT1624C1Y	3046047	MSDKT1624C2Y	3046059	MSDKT1624C3Y	3046071
	508	MSDKT2024C1Y	3046048	MSDKT2024C2Y	3046060	MSDKT2024C3Y	3046072
	610	MSDKT2424C1Y	3046049	MSDKT2424C2Y	3046061	MSDKT2424C3Y	3046073
	711	MSDKT2824C1Y	3046050	MSDKT2824C2Y	3046062	MSDKT2824C3Y	3046074
	813	MSDKT3224C1Y	3046051	MSDKT3224C2Y	3046063	MSDKT3224C3Y	3046075
	914	MSDKT3624C1Y	3046052	MSDKT3624C2Y	3046064	MSDKT3624C3Y	3046076
	1016	MSDKT4024C1Y	3046053	MSDKT4024C2Y	3046065	MSDKT4024C3Y	3046077
	1118	MSDKT4424C1Y	3046054	MSDKT4424C2Y	3046066	MSDKT4424C3Y	3046078
	1219	MSDKT4824C1Y	3046055	MSDKT4824C2Y	3046067	MSDKT4824C3Y	3046079



MSE.../MSR... – Maßangaben [mm] zur Abb. links

Y	114	215	305	406	508	610	711	813	914	1016	1118	1219
L1	153	254	356	457	558	659	761	862	963	1064	1166	1267
L2	187,1	288,1	389,7	490,7	592,3	693,2	794,8	895,8	997,4	1098,4	1200	1301

MINI-SCREEN™

Lichtvorhang für Personenschutz

Übersicht Einzelkomponenten

	Überwachungsfeldhöhe Y [mm]	Typ		Identnummer	Überwachungsfeldhöhe Y [mm]	Typ		Identnummer
MINI-SCREEN Sender & Empfänger	114	MSE424Y Sender		3047650	114	MSR424Y Empfänger		3047651
	215	MSE824Y Sender		3047652	215	MSR824Y Empfänger		3047653
	305	MSE1224Y Sender		3047654	305	MSR1224Y Empfänger		3047655
	406	MSE1624Y Sender		3047656	406	MSR1624Y Empfänger		3047657
	508	MSE2024Y Sender		3047658	508	MSR2024Y Empfänger		3047659
	610	MSE2424Y Sender		3047660	610	MSR2424Y Empfänger		3047661
	711	MSE2824Y Sender		3047662	711	MSR2824Y Empfänger		3047663
	813	MSE3224Y Sender		3047664	813	MSR3224Y Empfänger		3047665
	914	MSE3624Y Sender		3047666	914	MSR3624Y Empfänger		3047667
	1016	MSE4024Y Sender		3047668	1016	MSR4024Y Empfänger		3047669
	1118	MSE4424Y Sender		3047670	1118	MSR4424Y Empfänger		3047671
	1219	MSE4824Y Sender		3047672	1219	MSR4824Y Empfänger		3047673
Spiegel & Schutzlinse	Höhe [mm]				Höhe [mm]			
	165	MSM4A Spiegel		3043162	102	MSS4 Schutzlinse		3044308
	267	MSM8A Spiegel		3043163	203	MSS8 Schutzlinse		3044309
	356	MSM12A Spiegel		3043164	305	MSS12 Schutzlinse		3044310
	457	MSM16A Spiegel		3043165	406	MSS16 Schutzlinse		3044311
	559	MSM20A Spiegel		3043166	508	MSS20 Schutzlinse		3044312
	660	MSM24A Spiegel		3043167	610	MSS24 Schutzlinse		3044313
	762	MSM28A Spiegel		3043168	711	MSS28 Schutzlinse		3044314
	864	MSM32A Spiegel		3043169	813	MSS32 Schutzlinse		3044315
	965	MSM36A Spiegel		3043170	914	MSS36 Schutzlinse		3044316
	1067	MSM40A Spiegel		3043171	1016	MSS40 Schutzlinse		3044317
	1168	MSM44A Spiegel		3043172	1118	MSS44 Schutzlinse		3044318
1270	MSM48A Spiegel		3043173	1219	MSS48 Schutzlinse		3044319	
Montageständer & Anschlußkabel	Höhe [mm]				Länge [mm]			
	600	MSA-S24-1 Montagest.		3043174	4,6	QDC-515C Anschlußkabel		3037442
	1050	MSA-S42-1 Montagest.		3043175	7,6	QDC-525C Anschlußkabel		3037443
	1500	MSA-S66-1 Montagest.		3043176	15,2	QDC-550C Anschlußkabel		3037498
Testobjekte	Ø [mm]							
	19	STP-2		3039026				
	44	STP-3		3039911				
Controller	Versorgungsspannung			Gehäuse				
	230 VAC			robuste Stahlbox		MSCB-1*		3037932
	115 VAC			robuste Stahlbox		MSCA-1*		3037931
	24 VDC			robuste Stahlbox		MSCT-1*		3043536
	24 VDC			für Montage auf DIN-Schiene		MSDINT-1*		3044469

* Diese Typen haben einen Schaltausgang. Jedoch sind diese Typen auch mit Wiederanlaufsperrung erhältlich. Bitte setzen Sie sich mit der Banner-Vertretung in Verbindung für weitere Auskünfte.