

Caractéristiques du kit de sécurité de commande bimanuelle DUO-TOUCH SG



Chaque kit comprend un module AT-GM-13A ou AT-HM-13A et deux boutons à contact STB



Module de sécurité DUO-TOUCH SG :

- Microcontrôleurs à redondance multiple
- Alimente et surveille l'état de deux boutons à auto-contrôle optique Banner STB ou deux boutons mécaniques, avec une sortie normalement ouverte et l'autre normalement fermée
- Quatre contacts de sécurité redondants N.O., à guidage forcé (Raccord mécanique) résistant à 6 A
- Deux sorties auxiliaires transistor (PNP & NPN), plus une sortie auxiliaire à relais N.C.
- Le retour d'informations « Feedback » permet de contrôler la machine extérieure
- 5 LED d'indication : puissance, défaut, entrée 1, entrée 2 et sortie
- Fonctionne en 24 V cc, 115 V ou 230 V ca, selon le modèle
- Boîtier de 45 mm de large à monter sur un rail DIN avec borniers débrochables
- Synchronisme de 500 ms (max.) pour actionner les boutons

Boutons à auto-contrôle optique STB :

- Boutons à contact photoélectrique basés sur des microcontrôleurs à redondance multiple
- Auto diagnostic interne continu
- Conception ergonomique pour éliminer les tensions de la main, du poignet et du bras dues aux actions répétitives (T.M.S.). Aucune pression physique n'est nécessaire pour les actionner
- Insensibles à la lumière ambiante et aux interférences EMI et RFI
- L'excès de gain important permet un encrassement important

Certifications du système de kit de commande bimanuelle Duo-Touch SG :

- Certificat de type IIIC de la norme européenne 574/ISO 13851 Sécurité des machines – Dispositifs de commande bimanuelle
- Exigences de catégorie 4 de la norme européenne 954-1/ISO 13849-1 Sécurité des machines – Parties de systèmes de commandes relatives à la sécurité – 1re partie : Principes généraux de conception

Modèles de commande bimanuelle DUO-TOUCH SG

Kits		Composants			
Comprend 2 boutons tactiles STB-et le module de sécurité DUO-TOUCH SG	Tension de service	Module de sécurité DUO-TOUCH SG	Boutons tactiles STB		
			Modèle	Sorties	Câble/Connecteur*
ATGMK-VP6 (30 682 75)	24 V cc 115 V ca	AT-GM-13A	STBVP6 (30 641 79)	PNP	Câble intégral de 2 m à 4 fils
ATGMK-VP6Q5 (30 706 11)			STBVP6Q5 (30 641 81)		Connecteur de type M12, 4 broches
ATHMK-VP6 (30 682 77)	24 V cc 230 V ca	AT-HM-13A	STBVP6 (30 641 79)		Câble intégral de 2 m à 4 fils
ATHMK-VP6Q5 (30 703 96)			STBVP6Q5 (30 641 81)		Connecteur de type M12, 4 broches

* Il est possible de livrer le bouton avec un câble de 9 m en ajoutant le suffixe "W/30" à la référence du kit en sortie câble (par ex., ATGMK-VP6 W/30). Les modèles en M12 nécessitent un connecteur M12 en plus. Voir page 15.



Important ... Lire cette page avant de continuer !

Le système de sécurité de commande bimanuelle DUO-TOUCH SG apporte une protection des opérateurs en les empêchant d'atteindre des zones dangereuses pendant des situations critiques en installant les appareils de commande à un endroit bien précis et en surveillant les conditions spéciales de ces appareils.

En Europe, les fonctions du système de commande bimanuelle Banner DUO-TOUCH SG sont régies par le CEN (Comité européen de normalisation) et le-CENELEC (Comité européen de normalisation électrique). La conformité de chaque installation particulière du système de commande bimanuelle DUO-TOUCH SG à l'ensemble des exigences européennes et internationales applicables dépend de facteurs qui sont hors de la responsabilité de Banner Engineering Corp. Ces facteurs comprennent l'application, l'installation, le câblage, le fonctionnement et l'entretien de chaque installation.

Banner Engineering Corp. s'efforce de fournir des instructions complètes quant à l'application, l'installation, le fonctionnement et l'entretien. Par ailleurs, nous suggérons d'adresser toutes les questions concernant l'utilisation ou l'installation de ce système de commande bimanuelle au département applications de l'usine que l'on peut joindre aux numéros de téléphone et à l'adresse indiqués en dernière de couverture de ce manuel.

L'utilisateur de ce système de commande bimanuelle doit s'assurer que tous les opérateurs des machines, le personnel de maintenance sont parfaitement familiarisés avec l'ensemble des instructions d'installation, de maintenance et d'utilisation de ce système et de la machine sur laquelle il est installé et qu'ils les ont parfaitement comprises.

L'utilisateur et le personnel impliqués dans l'installation et l'utilisation de ce système de sécurité doivent être parfaitement au courant de toutes les normes européennes et internationales applicables. Ces normes, dont la liste suit, s'appliquent directement aux systèmes de commande bimanuelle. Banner Engineering Corp. n'a aucune responsabilité concernant les recommandations particulières faites par un organisme, la précision ou la possibilité d'appliquer des informations fournies ou la pertinence des informations fournies pour une utilisation particulière.

Il est de la responsabilité de l'utilisateur de s'assurer que les lois, règlements, codes et règles nationaux et internationaux concernant l'utilisation de ce système de commande bimanuelle sont respectés. Nous insistons particulièrement sur le fait que les exigences légales doivent être respectées et que les instructions d'installation et de maintenance de ce manuel suivies.

Directives et normes

ISO 12100-1 (EN 292-1)	« Sécurité des machines – Notions fondamentales, principes généraux de conception, 1re partie : Terminologie de base, méthodologie »
ISO 12100-2 (EN 292-2)	« Sécurité des machines – Notions fondamentales, principes généraux de conception, 2e partie : Principes et spécifications techniques »
ISO 13851 (EN 574)	« Sécurité des machines – Dispositifs de commande bimanuelle »
ISO 13849-1 EN 954-1)	« Sécurité des machines – Parties de systèmes de commande relatives à la sécurité, 1ère partie : Principes généraux de conception »
ISO 13855 (EN 999)	« Sécurité des machines – Vitesse d'approche des parties du corps pour le positionnement des dispositifs de protection »
IEC/EN 60204-11	« Équipement électrique des machines : 1re partie : Conditions générales » Par ailleurs, exigez que votre machine soit à la norme « C ».

DUO-TOUCH® SG – Kits de commande bimanuelle avec boutons tactiles STB

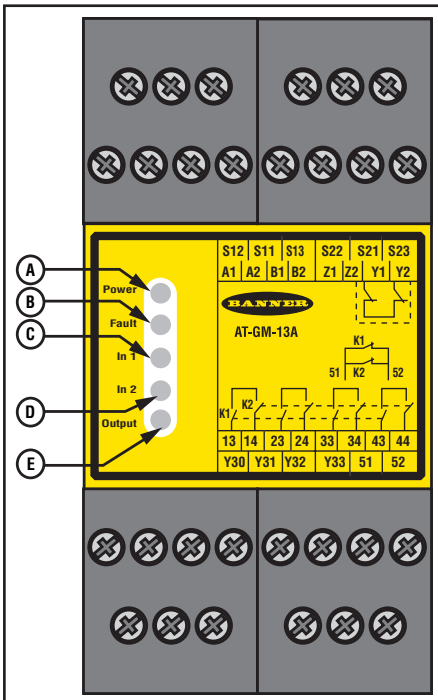


Figure 1. Module de sécurité DUO-TOUCH SG AT-GM-13A ou AT-HM-13A. Emplacement des indicateurs d'états et des bornes de raccordement

Légende :

- A** Sous tension (vert)
- B** Défaut interne (rouge)
- C** État de l'entrée 1 (vert)
- D** État de l'entrée 2 (vert)
- E** État de la sortie (vert)

Description du module de sécurité DUO-TOUCH SG

Il est possible d'utiliser un module de sécurité de commande bimanuelle DUO-TOUCH SG avec les boutons suivants :

- 2 boutons tactiles optique à auto-contrôle Banner STB, équipés chacun de sortie relais, un normalement ouvert et un normalement fermé, ou
- 2 boutons tactiles optique à auto-contrôle Banner STB, équipés chacun de deux sorties complémentaires PNP, ou
- 2 boutons poussoirs mécaniques équipés chacun d'un contact normalement ouvert et d'un normalement fermé (contact en forme de C)

Si l'opérateur de la machine retire une main ou les deux des STB, les relais du Duo-Touch SG se désarment, entraînant l'ouverture des contacts de sortie. Les contacts ne se réarmeront que si les deux STB sont désactivés et réactivés simultanément.

Certifications du système de kit de commande bimanuelle Duo-Touch SG :

- Certificat de type IIIC de la norme européenne 574/ISO 13851 Sécurité des machines – dispositifs de commande bi-manuelle et
- Exigences de catégorie 4 de la norme européenne 954-1/ISO 13849-1 Sécurité des machines – Parties de systèmes de commande relatives à la sécurité – 1re partie : Principes généraux de conception

Le signal de sortie du module de sécurité consiste en quatre jeux de contacts à guidage positif (guidage forcé Raccord mécanique) (voir Figures 4a, b, c en page 9). Un circuit du module de sécurité surveille ces contacts internes et empêche l'émission d'un signal de sortie en cas de défaillance. Une boucle de retour d'information sert à suivre l'état des éléments de commande de la machine.

LED d'indication du module de sécurité DUO-TOUCH SG

- Sous tension :** ALLUMÉ quand l'appareil est sous tension
- Défaillance :** ALLUMÉ en cas de non-synchronisme ou de défaillance du câblage externe
Clignote en cas de défaillance interne
- État de l'entrée 1 (2) :** ALLUMÉ si le bouton est activé
ÉTEINT si le bouton n'est pas activé
Clignote en cas de défaillance du câblage externe
- État de la sortie :** ALLUMÉ quand les deux relais (K1 et K2) sont sous tension
Clignote en cas d'erreur de retour d'information



AVERTISSEMENT ... Protection du poste de travail

Installé correctement, le module de sécurité de la commande bimanuelle DUO-TOUCH SG ne protège que les mains de l'opérateur de la machine. Il peut s'avérer nécessaire d'installer d'autres protections sur le poste de travail comme des Barrières Immatérielles de sécurité et/ou des carters de protection pour protéger le personnel des machines dangereuses. **Le fait de ne pas installer des protections du poste de travail sur des machines dangereuses peut provoquer un risque qui peut entraîner de sérieuses blessures ou même la mort.**

Utilisations possibles

Le module de sécurité de commande bimanuelle DUO-TOUCH SG peut servir d'actionneur pour la plupart des machines dont le cycle machine est commandé par un opérateur.

Quand on utilise un système de commande bimanuelle de sécurité, l'opérateur doit se servir de ses deux mains pour initier le cycle machine. En effet, l'opérateur devient alors « otage » en présence de risque, limitant ou éliminant ainsi l'exposition au risque. Les commandes bimanuelles doivent être situées de façon à ce que le mouvement dangereux (par exemple la fermeture d'une presse) soit terminé ou arrêté avant que l'opérateur puisse relâcher un bouton ou les deux et atteindre la zone dangereuse (voir page 7, Distance minimale de sécurité).

Il faut utiliser les deux mains, c'est-à-dire que les deux boutons doivent être activés simultanément – dans un intervalle de temps très court. Cet intervalle de temps est spécifié dans la norme EN 574/ISO 13851 et ne doit pas dépasser 500 ms, même en cas de défaillance simple. Non seulement cette exigence réduit la possibilité de triche intentionnelle, mais aussi le risque de démarrage accidentel du cycle machine.

Les commandes d'une machine fonctionnant en simple cycle ou en simple course doivent comporter une capacité de non-répétition pour éviter qu'en fin du cycle, ce dernier ne se renouvelle et l'opérateur doit relâcher les deux boutons de commande pour pouvoir commencer le cycle suivant (voir l'avertissement à droite).

Il faut éviter de déclencher les boutons STB par accident ou par inadvertance. Cela peut se faire en choisissant leur position de montage ou en utilisant des protections comme des bagues, des gardes ou des grillages.

Il faut remarquer que les commandes bimanuelles, comme les protections des deux mains, ne protègent que les mains de l'opérateur. D'autres protections ou la mise en œuvre d'autres normes appropriées peuvent être nécessaires.

L'utilisateur doit se référer aux normes applicables pour y trouver les exigences supplémentaires à l'utilisation de commandes bimanuelles ou de dispositifs de déclenchements de bimanuelles utilisés comme moyens de protection.



ATTENTION ... Ce dispositif de commande n'a pas de fonction de non-répétition

La commande de non-répétition ne fait pas partie des fonctions du module de commande de sécurité bimanuelle DUO-TOUCH SG. L'utilisateur de ce dispositif doit fournir un moyen approprié de commande de non-répétition pour toute machine à simple course ou à simple cycle.

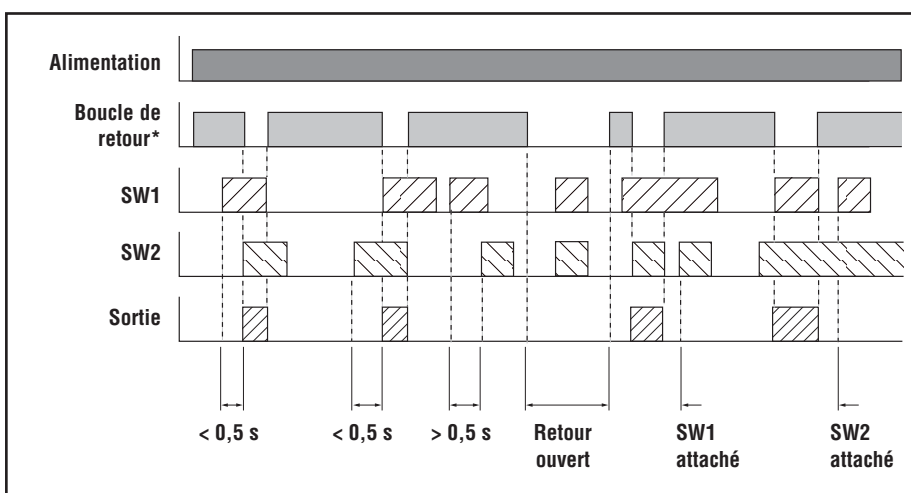


Figure 2. Diagramme de temps du module de sécurité DUO-TOUCH SG AT-GM-13A ou AT-HM-13A

* La boucle de retour peut rester fermée en permanence (si elle est shuntée) quand il n'y a pas de suivi des contacts (voir aussi boucle de retour en page 8.)

DUO-TOUCH® SG – Kits de commande bimanuelle avec boutons tactiles STB

Machines à embrayages à révolution partielle

La norme européenne 692 « Presses mécaniques – Sécurité » permet de faire fonctionner une presse à révolution partielle au moyen d'un module de sécurité pour commande bimanuelle pour les fonctions suivantes « pouce » (pas à pas), « simple course » ou « continu » (fonctionnement). Les modules de sécurité de la commande bimanuelle sont reconnus comme moyen de protection de l'opérateur de la machine quand l'emplacement des commandes manuelles est sûr et que ces dernières ne peuvent être mal utilisées (voir pages 6 et 7) et quand le dispositif de commande bimanuelle est correctement interfacé avec la machine (voir pages 8 et 9) de façon à commander l'action d'arrêt voulue.

Machines à embrayage à révolution complète

Un module de sécurité de commande bimanuelle utilisé pour initier un cycle d'une machine à embrayage à révolution complète s'appelle un « dispositif de déclenchement à deux mains ». Les dispositifs de déclenchement à deux mains sont reconnus par le GEN et le CENELEC comme moyen de protection de l'opérateur de la machine quand l'emplacement des commandes manuelles est sûr et que ces dernières ne peuvent être mal utilisées (voir pages 6 et 7) et quand le dispositif de déclenchement à deux mains est correctement interfacé avec la machine (voir pages 8 et 9) pour éviter le démarrage accidentel d'un cycle.

Fonctionnement théorique

Le circuit d'entrée du module de sécurité DUO-TOUCH SG nécessite l'action simultanée des deux-actionneurs de la commande bimanuelle pour générer un signal de sortie. La norme européenne EN 574/ISO 13851 exige que l'intervalle de temps entre l'action des deux contrôles manuels soit inférieur à 0,5 seconde.

Le schéma de déclenchement de la Figure 2 (page 4) illustre que le module de sécurité DUO-TOUCH SG ne délivrera un signal de sortie que si l'interrupteur n°1 (SW1) et l'interrupteur n°2 (SW2) sont actionnés à moins de 0,5 seconde l'un de l'autre. Le temps total de réaction (entre l'instant où les dispositifs sont relâchés et celui où les contacts de sortie du module s'ouvrent) est de 0,035-seconde + 0,020 seconde = 55 millisecondes. La sortie du dispositif ne se réarme pas tant que les deux commandes manuelles n'ont pas été relâchées puis réutilisées simultanément. Cette logique réduit le risque de contourner la commande bimanuelle en bloquant l'une ou les deux-commandes manuelles.

Description du bouton tactile STB

La forme et la fonction des boutons à contact optique à auto-contrôle STB sont identiques à celles des boutons de la série OTB bien connues qui ont fait leurs preuves. La conception interne des nouveaux boutons, basée sur des microcontrôleurs à redondance multiple, permet néanmoins le câblage d'un module de sécurité de la commande bimanuelle Banner DUO-TOUCH SG conçu et certifié selon le type IIIC de la norme européenne EN 574/ISO 13851 (qui requiert 1 contact normalement ouvert et 1 normalement fermé par canal d'entrée).

Le STB fonctionne selon le principe de « coupure de rayon » en incorporant un circuit optique à auto-contrôle qui détecte les défaillances internes critiques pour la sécurité. L'émetteur comme le récepteur sont mis sous tension et suivis en continu par des détecteurs optiques secondaires. Si une défaillance est constatée, les microcontrôleurs mettent les sorties en état d'arrêt et une LED de défaut clignote pour alerter l'opérateur.

Tous les modèles sont livrés avec une protection en polypropylène jaune pour éviter un déclenchement par inadvertance.

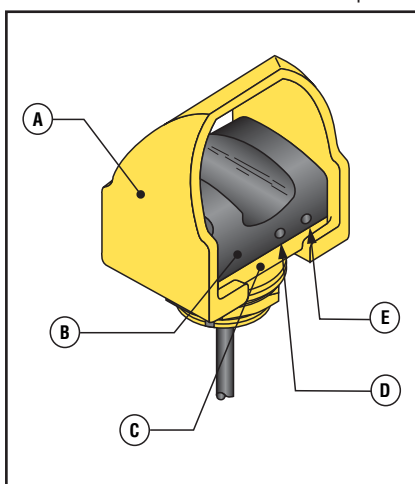


Figure 3. Caractéristiques du bouton STB

Légende :

- A Capots en polypropylène
- B Couvercle supérieur en polysulfure noir
- C Base en PBT jaune renforcée fibres de verre
- D LED de défaut de sortie
- E LED de mise SOUS ou HORS tension

LED d'indication des boutons STB

Sous tension (vert) :

ALLUMÉ quand l'appareil est sous tension

Sortie, défaut (vert) :

ALLUMÉE quand le bouton est actionné

ÉTEINT si le bouton n'est pas activé

Clignote quand un défaut est détecté

Installation mécanique

Installation du module de sécurité DUO-TOUCH SG

Le module de sécurité DUO-TOUCH doit être installé dans une armoire. Il n'est pas conçu pour un câblage exposé. L'utilisateur est responsable de l'installation du module de sécurité dans une armoire à la norme IP54 ou supérieure. Les dimensions du module de sécurité sont indiquées en figure 6 (page 14). Il se monte directement sur un rail DIN de 35-mm.

Évacuation de la chaleur

Pour qu'il fonctionne correctement, il faut s'assurer que les spécifications de fonctionnement ne sont pas dépassées. L'armoire doit disposer d'une évacuation adéquate de la chaleur pour que la température de l'air qui entoure le module ne dépasse pas la température maximale de fonctionnement indiquée dans les spécifications (page 12). Les moyens de réduire l'augmentation de la température sont la ventilation, l'air pulsé (ventilateur d'extraction par exemple), la surface extérieure du boîtier suffisamment grande et un espacement entre les modules et les autres sources de chaleur.

Installation des boutons tactiles STB

Les commandes manuelles doivent être montées selon les normes européennes EN-574/ISO 13851 et EN-999/ISO 13855 ainsi que toutes les normes de Type C appropriées. La norme européenne EN-574/ISO-13851 exige que les commandes manuelles soient montées de telle façon qu'elles soient protégées contre une utilisation accidentelle ou involontaire. Utiliser des protections, des capots, des écrans, des cerceaux d'éloignement, des séparateurs ou autre protection semblable pour éviter un déclenchement accidentel et pour décourager l'utilisation de l'avant-bras ou du coude. Cette norme comprend aussi une approche détaillée de la protection des commandes manuelles.

Prévention de l'utilisation de la main et du coude du même bras :

En général, les boutons doivent être au moins à 550 mm l'un de l'autre (en ligne droite) pour éviter que l'opérateur n'utilise qu'un seul bras. Par ailleurs, les boutons doivent être munis d'une protection pour éviter de les utiliser avec le coude.

Prévention de l'utilisation d'une :

Les commandes bimanuelles doivent être disposées de façon à obliger l'opérateur à utiliser les deux mains pour les actionner simultanément. Elles doivent donc être séparées d'au moins 260 mm, pour éviter qu'elles ne puissent être activées d'une seule main. La coquille fournie avec les boutons STB est conforme aux exigences de la norme EN 574/ISO 13851, test de cône.

Si les boutons sont montés sur la barre de commande, les capots de protection doivent être mis en place. Pour une meilleure protection, monter les boutons STB latéralement sous un capot protecteur avec les capots de protection, plutôt que sur la barre. Ce montage latéral a l'avantage d'éviter que l'opérateur ne laisse un objet dans le passage du rayon qui contournerait intentionnellement la sécurité. Pour éviter une activation des boutons à l'aide d'une pièce en « U » ou autres ustensiles, il est recommandé de positionner les boutons avec un angle.

Exigences pour une commande par opérateurs multiples

Le CEN et le CENELEC ont spécifié plusieurs conditions applicables aux situations dans lesquelles plusieurs opérateurs travaillent ensemble à la commande d'une machine :

- Chaque opérateur doit actionner sa propre paire de boutons, toutes les paires de boutons devant être activées en même temps pour initier le cycle machine ; la machine ne doit pas être autorisée à fonctionner tant que cette condition n'est pas remplie.
- Tous les actionneurs doivent être relâchés entre les cycles.
- L'activation et la désactivation de tous les postes de travail à commande bimanuelle doivent pouvoir être observées et supervisées par l'employeur.
- Le système d'embrayage et le frein doivent être conçus pour que l'embrayage ne puisse pas être déclenché si toutes les stations de travail en fonctionnement sont court-circuitées.

L'utilisateur a la responsabilité de déterminer si le système de commande bimanuelle doit être interfacé avec la machine pour répondre à toutes les exigences des commandes par opérateurs multiples.



ATTENTION ...
Installer les commandes manuelles pour éviter une utilisation accidentelle

Une protection totale contre une utilisation « frauduleuse » n'est pas possible. L'utilisateur est néanmoins obligé par les règlements CEN/CENELEC d'arranger et de protéger les commandes manuelles de façon à minimiser le risque d'utilisation frauduleuse ou accidentelle.

Montage droit avec coquilles en place



Montage latéral avec coquilles retirées



Figure 4. Installer les boutons STB de façon à ce qu'ils soient protégés d'une activation par inadvertence

Distance minimale de sécurité

EN 999/ISO 13855 – Sécurité des machines – Positionnement des équipements de protection par rapport à la vitesse d'approche des pièces des parties du corps humain.

Les deux commandes manuelles doivent être suffisamment éloignées du point de danger le plus proche pour que l'opérateur ne puisse pas atteindre la zone dangereuse avec la main ou une autre partie du corps avant que le mouvement dangereux ne cesse. S'il n'existe pas d'autre norme de type-C, la distance minimale doit être calculée au moyen de la formule générale.

Exemple de calcul de la distance minimale de sécurité (S)

L'exemple suivant illustre l'utilisation de la formule pour calculer la distance minimale de sécurité :

K = 1600 mm par seconde

T₁ = 0,055 seconde

T₂ = 0,50 seconde
(mesuré au chronomètre)

C = 250 mm

S = $K \times T + C$ (dans laquelle $T = T_1 + T_2$)
= $1600 \times (0,055 + 0,50) + 250$
= 1138 mm

Dans cet exemple, les deux commandes manuelles ne doivent pas être situées à moins de 1138-mm du point dangereux le plus proche.

Formule générale

S = K x T + C dans laquelle :

S est la distance minimale en millimètres entre la zone dangereuse et le point, la ligne ou le plan de détection ;

K est une constante en millimètres par seconde, dérivée des données des vitesses d'approche du corps ou des parties du corps. **K = 1600 mm par seconde ;**

T est le temps total de réaction en secondes ;

C est une distance supplémentaire en millimètres, basée sur l'intrusion vers la zone dangereuse avant l'activation. Dans la mesure où, lorsque le dispositif est actionné, un capot de protection adéquat empêche la pénétration dans la zone dangereuse d'une partie des mains, la distance supplémentaire C peut être nulle. **C = 250 mm.**

Si les normes européennes spécifiques aux machines spécifient une distance différente de la distance de sécurité calculée en utilisant cette norme, il faut utiliser la plus grande des deux valeurs comme distance minimale de sécurité.

Remarque : Le temps de réaction total est le temps entre l'initiation physique du dispositif de sécurité et l'arrêt de la machine ou la fin du risque. Le temps de réaction total comprend au moins deux phases :

T = T₁ + T₂ dans laquelle :

T₁ est le temps de réaction maximum du dispositif de sécurité entre l'initiation physique de la fonction de détection et la mise hors tension des dispositifs de commutation du signal de sortie.

Le kit de sécurité DUO-TOUCH SG (module de sécurité AT-GM-13A ou AT-HM-13A interfacé avec les boutons STB) a un temps de réaction de sortie de 55 millisecondes.

T₂ est le temps de réaction de la machine, à savoir le temps nécessaire pour que la machine s'arrête ou que le risque disparaisse après avoir reçu le signal de sortie du dispositif de sécurité.

Remarque : Si le risque d'accrochage de tout ou partie du corps dans la zone de danger est éliminé quand le dispositif est activé, par exemple par une protection adéquate, C peut être égal à zéro, si la distance minimale de S est de 100 mm.



AVERTISSEMENT ... Emplacement des boutons de commande à contact

Les boutons doivent être installées à distance suffisante des parties mobiles de la machine. L'opérateur ou toute autre personne non compétente ne doit pas pouvoir les déplacer. **Le non-respect de la distance de sécurité requise peut provoquer des blessures graves ou même la mort.**

Installation électrique

Parce que le module de sécurité DUO-TOUCH SG peut s'interfacer avec de nombreux types de commandes de machines, il n'est pas possible de donner ici des instructions de câblage exactes. Les règles générales suivantes s'appliquent néanmoins.

Raccordement des interrupteurs d'entrée

Les dispositifs d'activation sont raccordés au module Duo-Touch SG comme indiqué dans les Figures-4a et 4b (page 9). SW1 et SW2 doivent avoir chacun un contact de sortie normalement ouvert et un normalement fermé ou deux sorties complémentaires chacun, tous capables de commuter avec fiabilité jusqu'à 20 mA, à 12V cc. Raccorder un dispositif aux bornes S11, S12 et S13, et l'autre aux bornes S21, S22 et S23. La section des raccords aux commutateurs n'est pas spécifiée.

Alimentation du module de sécurité DUO-TOUCH SG

L'alimentation du module de sécurité se fait en 24 V cc, 115 V ca ou 230 V ca (voir les spécifications). La puissance consommée du module de sécurité est d'environ 4 W ou 7 VA sous 24 V cc. Prendre des précautions extrêmes en installant une alimentation en alternatif. Nous recommandons d'utiliser des câbles de 1,2 à 1,7 mm² de section pour l'alimentation et la sortie. Un disjoncteur manuel d'alimentation doit être inclus (selon IEC/EN 60204). Si on utilise des boutons STB, raccorder le fil marron à la borne Z1 et le fil bleu à la borne Z2. Si les dispositifs d'activation sont différents des boutons STB, ils doivent être raccordés à la même alimentation que le module de sécurité (voir l'AVERTISSEMENT en page 9).

Raccordement à la machine à commander

La figure 5c indique un raccordement générique des quatre contacts de sortie redondants du module de sécurité aux éléments de commande primaires MPCE1 à MPCE4 de la machine. Un MPCE est défini comme un élément actionné électriquement, extérieur au module de sécurité, qui commande directement le mouvement normal de la machine, ce qui en fait le dernier élément (dans le temps) à fonctionner quand le mouvement est initié ou arrêté. Certaines machines plus anciennes ne disposent que d'un MPCE ; il est nécessaire d'ajouter un second MPCE sur ces machines pour assurer la fiabilité de la commande. Voir : « AVIS concernant l'interface machine », à droite. Comme l'indique la figure 5c, les contacts de surveillance à guidage positif (guidage forcé) normalement fermés de chacun des quatre MPCE doivent être raccordés en série aux bornes Y1 et Y2. Cette boucle de retour permet au circuit du module de sécurité de suivre l'état des MPCE et d'éviter un cycle machine suivant si une défaillance de MPCE est détectée. Si les contacts de suivi du MPCE ne sont pas disponibles, un shunt doit être installé entre les bornes Y1 et Y2.

IMPORTANT : Si on utilise un shunt (ligne en pointillés entre Y1 et Y2 de la figure 5c), l'utilisateur a la responsabilité de fournir un moyen fiable d'interface de la machine (selon EN-954/ISO 13849) pour garantir que toute défaillance unique d'un MPCE empêchera le cycle suivant de la machine.

Les sorties du module de sécurité DUO-TOUCH SG supportent 250 V cc/ca au maximum, sous 6-ampères maximum. Il est possible d'installer des relais de sécurité à guidage positif (guidage forcé) entre les sorties du module de sécurité et les MPCE pour accroître la capacité de commutation. Si on ajoute un relais de sécurité sous forme de dispositif de commutation intermédiaire, il faut ajouter un contact de suivi à guidage positif (guidage forcé) normalement fermé aux boucles de retour en série entre les bornes Y1 et Y2 du module de sécurité.

Si on commute de fortes charges, il est nécessaire de protéger les sorties du module de sécurité en installant des suppresseurs d'arc appropriés. Cependant, si on utilise des suppresseurs d'arc, il faut les installer aux bornes de la charge à piloter (entre les bobines des relais externes de sécurité par exemple) mais jamais aux bornes de sortie du module de sécurité (voir l'AVERTISSEMENT de la page-9).

Les sorties du module de sécurité sont isolées et peuvent commander n'importe quelle tension dans la plage de leurs spécifications (voir page 12).



ATTENTION ... Couper l'alimentation avant de câbler

Couper systématiquement l'alimentation du module de sécurité DUO-TOUCH SG et de la machine à commander avant de raccorder tout câblage.

L'isolement des commandes manuelles et de leur câblage doit supporter 250V ca au minimum. Si les commandes manuelles disposent de boîtiers métalliques, ces derniers doivent être raccordés à la masse.

Le montage électrique des commandes manuelles doit être effectué par un électricien qualifié et doit être conforme à la norme européenne IEC/EN-60204-1, -2 et aux normes locales applicables.

REMARQUE concernant l'interface-machine

Le module de commande bimanuelle de sécurité DUO-TOUCH SG dispose de quatre canaux redondants de sortie d'interface aux éléments de commande primaire de la machine. Certaines machines n'ont qu'un élément de commande ; dans ce cas, il est nécessaire de dupliquer le circuit de l'élément de commande.

Selon la norme européenne EN 954/ISO 13849, Fiabilité des commandes, le dispositif, le système ou l'interface doivent être conçus, fabriqués et installés de façon à ce que la défaillance d'un composant unique ne puisse pas empêcher l'action normale d'arrêt mais interdise le déroulement du cycle machine suivant.

Si la machine est à embrayage et à révolution partielle, chaque élément de commande de la machine doit être capable d'arrêter immédiatement le déplacement dangereux de la machine quel que soit l'état de l'autre élément. Si la machine est à embrayage et à révolution complète, chaque élément de commande doit être capable d'empêcher le cycle suivant, quel que soit l'état de l'autre élément*. Il faut utiliser le plus lent des deux éléments pour calculer la distance de sécurité pour les commandes manuelles (voir « Installation mécanique des commandes manuelles », page 6 et l'avertissement en page 9).

DUO-TOUCH® SG – Kits de commande bimanuelle avec boutons tactiles STB



AVERTISSEMENT ... Dispositifs intermédiaires de commutation

Ne jamais raccorder un dispositif intermédiaire (par exemple, un contrôleur logique programmable - PLC), autre qu'un relais de sécurité entre les sorties du module de sécurité DUO-TOUCH SG et les éléments de commande de la machine qu'il commande.

Le contraire sacrifie la fiabilité de l'interface commande de la machine et crée une situation non sûre qui peut entraîner des blessures sérieuses ou même la mort. Si on ajoute un relais de sécurité pour agir en tant que dispositif intermédiaire, il faut ajouter un contact de surveillance à guidage positif (guidage forcé) normalement fermé à la boucle de retour entre les bornes Y1 et Y2 du module de sécurité. (Référence EN 954-1/ISO 13849-1 et IEC/EN-60204-1).



AVERTISSEMENT ... Utilisation de commandes manuelles électroniques

Les commandes manuelles (à alimentation) électroniques comprennent les boutons tactiles optiques, les boutons tactiles capacitifs et les dispositifs similaires. Si des commandes manuelles électroniques sont utilisées comme contacteurs d'entrée du module de sécurité DUO-TOUCH SG, elles doivent être raccordées à la même tension que le module de sécurité.

Si on alimente le module de sécurité avant d'alimenter les commandes manuelles électroniques et si celles-ci sont activées toutes les deux au moment où elles sont alimentées, la sortie du module de sécurité DUO-TOUCH SG qui en résulte peut déclencher le déplacement de la machine. Par ailleurs, les commandes manuelles électroniques ne peuvent garantir l'état de leurs sorties au moment où elles sont alimentées.

Le fait de ne pas alimenter le module de sécurité DUO-TOUCH SG et les commandes manuelles électroniques à la même tension d'alimentation crée une situation potentiellement dangereuse qui peut entraîner des blessures sérieuses et même la mort.

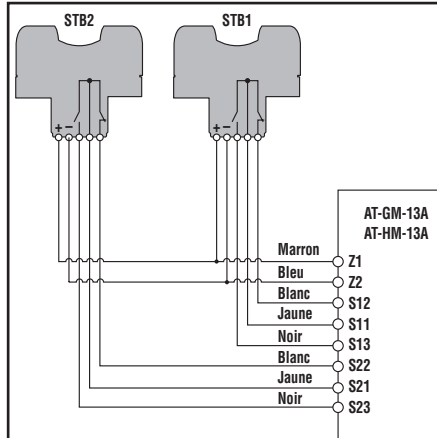


Figure 5a. Câblage des deux boutons STB avec contact de sortie

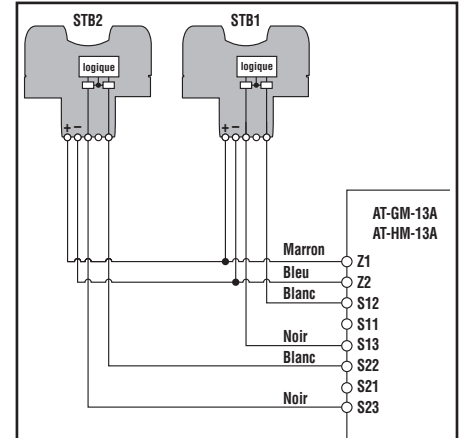


Figure 5b. Câblage des deux boutons STB avec sorties PNP

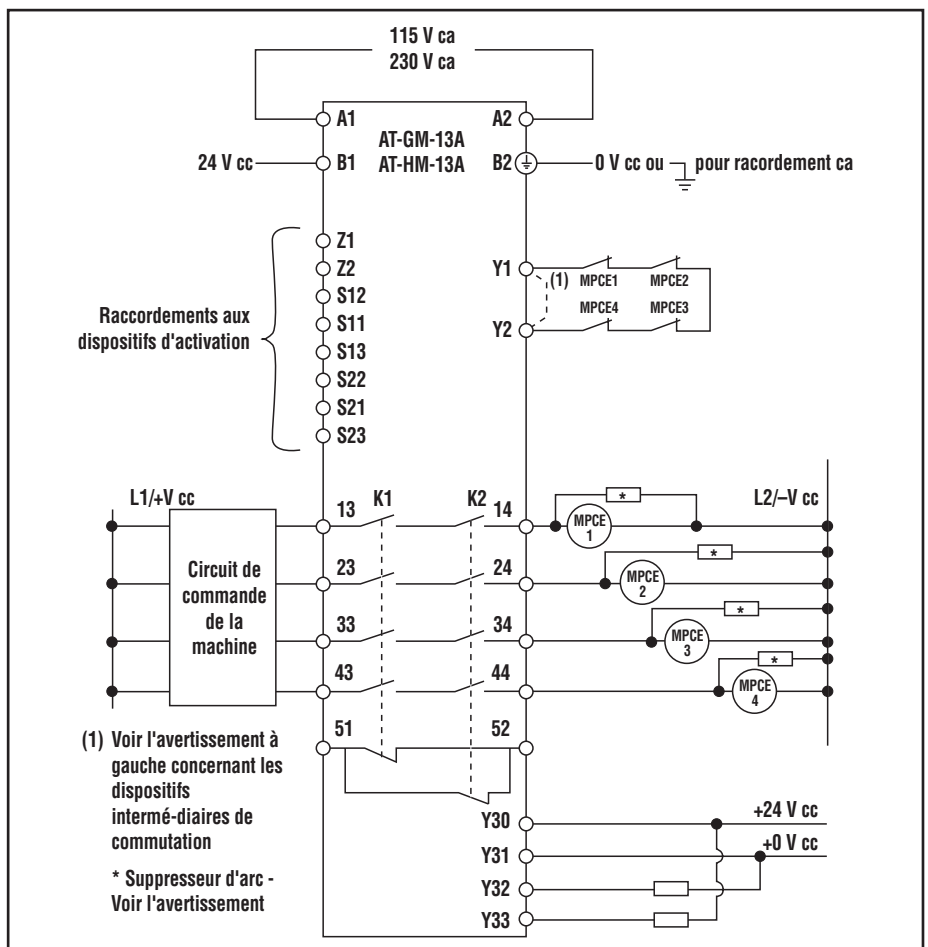


Figure 5c. Câblage du module de sécurité DUO-TOUCH SG



AVERTISSEMENT ... Utilisation des supresseurs d'arc

Si on utilise des supresseurs d'arc, ils DOIVENT être installés entre les bobines des éléments de commande primaire de la machine (MPCE) comme illustré. NE JAMAIS installer les supresseurs directement entre les contacts de sortie du module de sécurité DUO-TOUCH SG. Il est possible que les supresseurs ne produisent pas de court-circuit. S'il est installé directement entre les contacts de sortie du module de sécurité DUO-TOUCH SG, un supresseur en court-circuit crée une condition non sûre qui peut entraîner des blessures sérieuses ou même la mort.

Procédure de vérification initiale

Pour effectuer la vérification initiale, il est nécessaire de voir la LED rouge de défaillance et les quatre indicateurs d'état verts : alimentation, entrée 1, entrée 2 et sortie. Il faut être très prudent à proximité des fils dénudés.

- 1) Vérifier que les deux dispositifs d'actionnement sont bien raccordés au module de sécurité DUO-TOUCH SG.
- 2) Mettre le module de sécurité et les boutons STB sous tension.
- 3) Vérifier que seul l'indicateur d'alimentation est ALLUMÉ. Si un autre indicateur du module de sécurité est ALLUMÉ, débrancher l'alimentation du module et vérifier la totalité du câblage. Ne pas continuer cette procédure de vérification tant que la cause du problème n'est pas résolue.
- 4) Actionner les deux boutons tactiles simultanément (moins de 0,5 seconde d'écart) et les maintenir activés. L'indicateur de l'entrée 1 et celui de l'entrée 2 s'allument. Désactiver les deux-boutons simultanément. Les indicateurs K1 et K2 doivent s'éteindre simultanément.

Pour effectuer la vérification initiale, il est nécessaire de voir la LED rouge de défaillance et les quatre indicateurs d'état verts : alimentation, entrée 1, entrée 2 et sortie. Il faut être très prudent à proximité des fils dénudés.

- 5) Actionner de nouveau les deux boutons et les maintenir enfoncés. L'indicateur d'entrée 1 et celui d'entrée 2 doivent s'allumer. Désactiver un bouton en gardant l'autre activé. Un des indicateurs doit rester allumé. Appuyer de nouveau sur le bouton qui vient d'être relâché. L'indicateur qui était éteint doit le rester (l'indicateur de sortie éteint). Relâcher les deux commandes manuelles, les indicateurs d'entrée 1 et 2 doivent s'éteindre.
- 6) N'activer qu'un bouton et le maintenir enfoncé. L'indicateur d'entrée 1 (ou 2) doit s'allumer. Au moins une 1/2 seconde plus tard, activer la second bouton. L'indicateur d'entrée 1 (ou 2) doit rester allumé tandis que celui de l'entrée 2 (ou 1) doit rester éteint.
- 7) Couper l'alimentation du module de sécurité et débrancher la boucle de retour de suivi des contacts aux bornes Y1 et Y2. Ré-alimenter le module de sécurité. Actionner les deux boutons simultanément. Les deux LED d'indication des entrées 1 et 2 doivent rester éteintes.

Si le module de sécurité DUO-TOUCH SG passe tous ces tests, rebrancher les fils de sortie aux bornes 13/14, 23/24, 33/34 et 43/44 ainsi que la boucle de retour de suivi des contacts aux bornes Y1 et Y2. **Ne pas essayer d'utiliser le module de sécurité des commandes bimanuelle DUO-TOUCH SG tant qu'il n'a pas passé tous les tests.**



ATTENTION ...
Couper l'alimentation
avant d'effectuer les
vérifications

Avant d'effectuer la vérification initiale,
s'assurer que toutes les alimentations
sont débranchées de la machine à
contrôler. Débrancher temporairement
les fils raccordés aux sorties du module
de sécurité DUO-TOUCH SG aux bornes
13/14, 23/24, 33/34, 43/44, Y32 et Y33.

DUO-TOUCH® SG – Kits de commande bimanuelle avec boutons tactiles STB

***Personne qualifiée** : Personne qui possède un niveau ou un certificat reconnu de formation professionnelle ou qui, de par l'étendue de ses connaissances, de sa formation et de son expérience, a démontré sa capacité à résoudre les problèmes d'installation, de maintenance et d'utilisation du système de commande bimanuelle de sécurité DUO-TOUCH SG (EN-50100-1, Annexe C).



AVERTISSEMENT

Si tous les tests prescrits ne peuvent pas être vérifiés, le système de commande bimanuelle ne doit pas être utilisé tant que le problème n'a pas été corrigé. Une tentative d'utilisation de la machine dans ces conditions peut entraîner des blessures ou même la mort.



ATTENTION ... Utilisation abusive du module suite à une défaillance

S'il se produit une défaillance interne et que le AT-GM-13A ou le AT-HM-13A ne peut pas être réarmé, **ne pas taper, cogner ou tenter de réparer la défaillance en secouant l'armoire**. Un relais interne peut être défectueux, auquel cas il faut le remplacer.

Si le module n'est pas remplacé ou réparé immédiatement, des défaillances multiples peuvent s'accumuler ce qui ne garantirait plus la fonction de sécurité.

Vérifications périodiques et maintenance

Vérification quotidienne :

À effectuer à toutes les mises en marche, aux changements de quart et aux modifications de réglage de la machine

Les vérifications quotidiennes et celles qui interviennent après changement d'outillage et modification de réglages doivent être effectuées par une personne désignée et identifiée par écrit par l'employeur.

- 1) Vérifier que toutes les protections des points de travail sont en place et fonctionnent correctement.
- 2) Vérifier que les deux boutons doivent être utilisés simultanément pour actionner la machine.
- 3) **Machines à cycle unique** : Vérifier que l'utilisation de la commande bimanuelle n'entraîne qu'un seul cycle machine.
- 4) **Machines à embrayage à rotation partielle** : Vérifier que le relâchement d'un des deux-boutons arrête immédiatement le déplacement de la machine.
- 5) Vérifier que la distance entre les deux boutons et le point de danger le plus proche n'est pas inférieure à la distance de sécurité calculée (voir page 7).

Vérification tous les six mois :

Doit être effectuée à six mois d'intervalle

Cette vérification semestrielle doit être effectuée par une personne qualifiée*. Une copie des résultats du test doit être conservée sur la machine ou à proximité.

- 1) Effectuer la procédure de vérification quotidienne (vois plus haut).
- 2) Effectuer la procédure de vérification initiale (voir page 10).
- 3) Calculer la distance de sécurité (voir page 7) et vérifier que les commandes manuelles sont suffisamment éloignées du point dangereux le plus proche. Repositionner les commandes manuelles le cas échéant.
- 4) Vérifier que les commandes manuelles sont positionnées de façon à nécessiter l'usage des deux-mains et qu'elles ne peuvent pas être actionnées par erreur ou par inadvertance.
- 5) Vérifier les commandes de la machine et les raccordements au module de sécurité DUO-TOUCH SG pour s'assurer que le câblage est direct, comme décrit aux pages 8 et 9 et qu'il n'a pas subi de modifications qui pourraient avoir un effet négatif sur le système.

Réparations


NOTE: Ne pas essayer de réparer le kit de commande bimanuelle DUO-TOUCH SG, que ce soit le module de sécurité ou les boutons STB. Aucun des composants qu'ils contiennent ne peut être remplacé sur place. Il faut les renvoyer à l'usine sous garantie pour réparation ou échange.

Si vous devez renvoyer un module de sécurité DUO-TOUCH SG ou un bouton STB à l'usine, veuillez suivre la procédure suivante :

- 1) Prendre contact avec le Banner Factory Application Engineering Group à l'adresse et au numéro indiqué en bas de la dernière page. Ils essayeront de dépanner le système à partir de votre description du problème. S'ils pensent que le composant est défectueux, ils vous communiqueront un numéro de RMA (autorisation de retour de marchandise) de référence et vous indiqueront l'adresse où le renvoyer.
- 2) Emballer soigneusement les composants. Les dégâts occasionnés pendant le transport ne sont pas couverts par la garantie.

DUO-TOUCH® SG – Kits de commande bimanuelle avec boutons tactiles STB

Spécifications du module de sécurité DUO-TOUCH SG

Tension de service et consommation	A1-A2 : 115 V ca (modèle AT-GM-13A) ou 230 V ca (modèle AT-HM-13A), ± 15 % ; 50/60 Hz B1-B2 : 24 V cc, ± 15 %, ondulation 10 % max.
Consommation	4 W / 7 VA environ
Circuit de protection de l'alimentation	Protection contre les tensions parasites et l'inversion de polarité
Configuration de sortie (y compris sortie N.C. 51/52)	Sorties (K1 et K2) : quatre redondantes (huit au total) relais de sécurité (à guidage positif) (guidage forcé) contacts (N.O.) Caractéristiques des contacts : Tension maximale : 250 V ca ou 250 V cc Tension maximale : 6 A ca ou cc (charge résistive) Puissance maximale : 1500 VA, 150 watts Durée de vie mécanique : 50 000 000 cycles Durée de vie électrique : 150 000 cycles (caractéristique à 1,5 kVA de puissance commutée) NOTE : Il est recommandé de supprimer les parasites quand on commute des charges inductives. Installer des supprimeurs aux bornes de la charge. Ne jamais installer de supprimeurs aux bornes de sortie (voir l'avertissement en page 9).
Alimentation auxiliaire (pour sorties sur circuits imprimés)	24 V cc à 1 A (entre Y30 et Y31)
Intensité de sortie de la sortie auxiliaire pour circuit imprimé	500 mA max., protégé contre les courts-circuits (Y32 ou Y31)
Temps de réponse de la sortie	Temps de réponse de la sortie AT-GM-13A ou AT-HM-13A : 35 millisecondes Temps de réponse de la sortie du kit DUO-TOUCH SG (AT-.M-13A interfacé avec les boutons STB) : 55 millisecondes
Conditions d'entrée	Les sorties des dispositifs actionneurs doivent être capables de commuter 20 mA à 12V cc chacun.
Temps de simultanéité mesuré	500 millisecondes
Tension disponible Z1/Z2	24 V cc à 150 mA (pour alimenter les boutons STB)
Indicateurs d'état	4 indicateurs LED vertes : Sous tension Entrée 1 alimentée Entrée 2 alimentée Sortie 1 indicateur LED rouge : Défaillance
Boîtier	Polycarbonate
Classe de protection (IEC-60529)	IP20
Montage	Se monte sur un rail 35 mm DIN standard. Le module de sécurité doit être installé dans une armoire IP54 au minimum.
Résistance aux vibrations	10 à 55Hz à 0,35 mm de déplacement selon IEC 68-2-6
Conditions de fonctionnement	Température : 0° à +50°C Humidité relative maximum : 90% à +50°C (sans condensation) Considération de la dissipation de la chaleur : voir page 6
Dimensions	Voir Figure 6
Classe de sécurité	Classe 4 selon EN 954-1/ISO 13849-1 ; Type III C selon EN 574/ISO 13851
Certifications	 Oui – voir la figure 9 en page 16

DUO-TOUCH® SG – Kits de commande bimanuelle avec boutons tactiles STB

Spécifications des boutons STB

Tension de service et consommation	Modèles STBVP6 : 10 à 30 V cc à 75 mA (à vide) Modèles STBVR81 : 20 à 30 V ca/cc à 75 mA
Circuit de protection de l'alimentation	Protection contre les tensions parasites et l'inversion de polarité
Configuration des sorties	Modèles STBVP6 : Transistors à collecteur ouvert supplémentaires PNP Modèles STBVR81 : Relais électromécaniques supplémentaires
Valeurs de sorties	Modèles STBVP6 (Sorties circuit imprimé) : Charge maximale : 150 mA Tension minimale en action : tension d'alimentation – 1,5 V à pleine charge Courant de fuite à l'arrêt : < 1 µA Modèles STBVR81 (relais électromécaniques) : Tension maximale : 150 V cc, 125 V ca Courant de commutation maximum : 1 A (charge résistive) Puissance de commutation maximum : 60 VA, 30W (charge résistive) Durée de vie mécanique du relais : 1 x 10 ⁹ opérations Durée de vie électrique du relais : à 6 V cc, 100 mA – environ 5 x 10 ⁷ opérations à 24 V cc, 1A – environ 3 x 10 ⁶ opérations
Protection des sorties	Tous les modèles sont protégés contre de fausses impulsions à la mise sous tension. Les modèles à sortie pour circuit imprimé sont protégés contre les surtensions et les courts-circuits.
Temps de réponse de la sortie	20 millisecondes, maximum
Visualisations	2 visualisations LED vertes : Alimentation : ALLUMÉE – alimenté ÉTEINTE – non alimenté Sortie/défaillance : ALLUMÉE – bouton activé ÉTEINTE – bouton désactivé Clignotant – défaillance interne ou bouton bloqué à la mise sous tension
Construction	Entièrement enfermé dans un boîtier non métallique. Partie supérieure du boîtier en polysulfone noir (voir la remarque d'utilisation ci-dessous) ; base en polyester PBT renforcée de fibres de verre. L'électronique est entièrement enfermée dans de l'époxy. Fourni avec une coquille de protection en polypropylène.
Classe de protection (IEC-60529)	IP66
Raccordements	Câble de 2 m gainé de PVC en standard pour les kits comprenant un câble ou raccord QD selon le modèle. Câbles QD accessoires nécessaires pour les modèles QD ; voir accessoires, page 15. Modèles STBVP6Q5 : 4 fils (4 broches type M12 QD) Modèles STBVR81Q6 : 5 fils (5 broches type M12 QD) Un câble de 9 m intégral est aussi disponible ; voir le tableau de choix des modèles, page 1.
Immunité à la lumière ambiante	Jusqu'à 100 000 lux
Immunité EMI/RFI	Très résistant aux sources EMI et RFI simples ou mélangées, selon IEC 947-5-2.
Conditions de fonctionnement	Température : -20° à +50°C Humidité relative maximum . 90% à +50°C (sans condensation)
Remarque d'utilisation	Considérations sur l'environnement : Le polysulfone de la partie supérieure du boîtier devient cassant en cas d'exposition prolongée à la lumière solaire. Le verre des fenêtres est un filtre efficace des ultraviolets de grande longueur d'onde et représente une excellente protection contre la lumière solaire. Nettoyer périodiquement avec une solution de savon doux et un chiffon.

DUO-TOUCH® SG – Kits de commande bimanuelle avec boutons tactiles STB

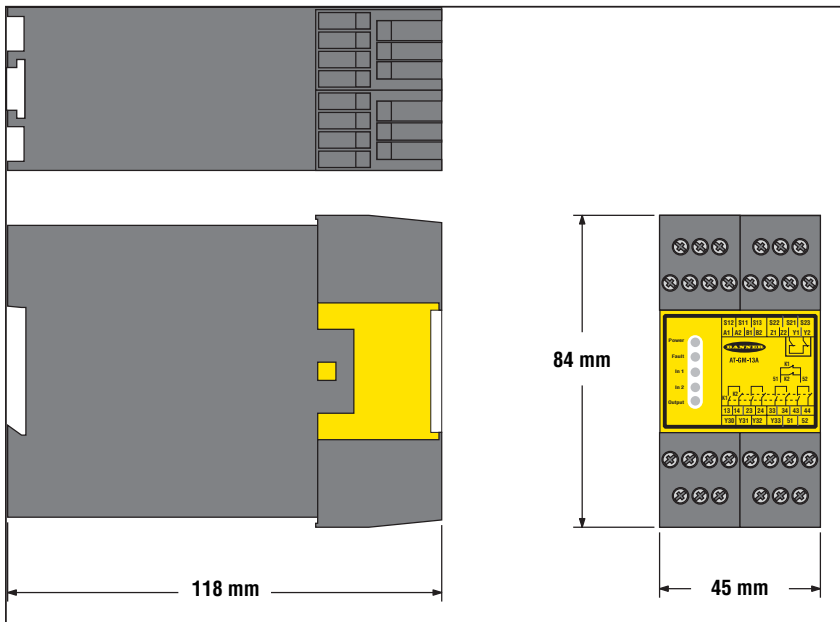


Figure 6. Dimensions du module de sécurité DUO-TOUCH SG

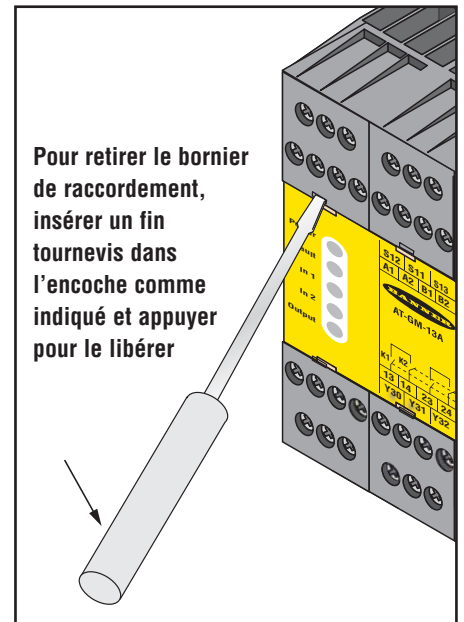


Figure 7. Retirer un bornier de raccordement

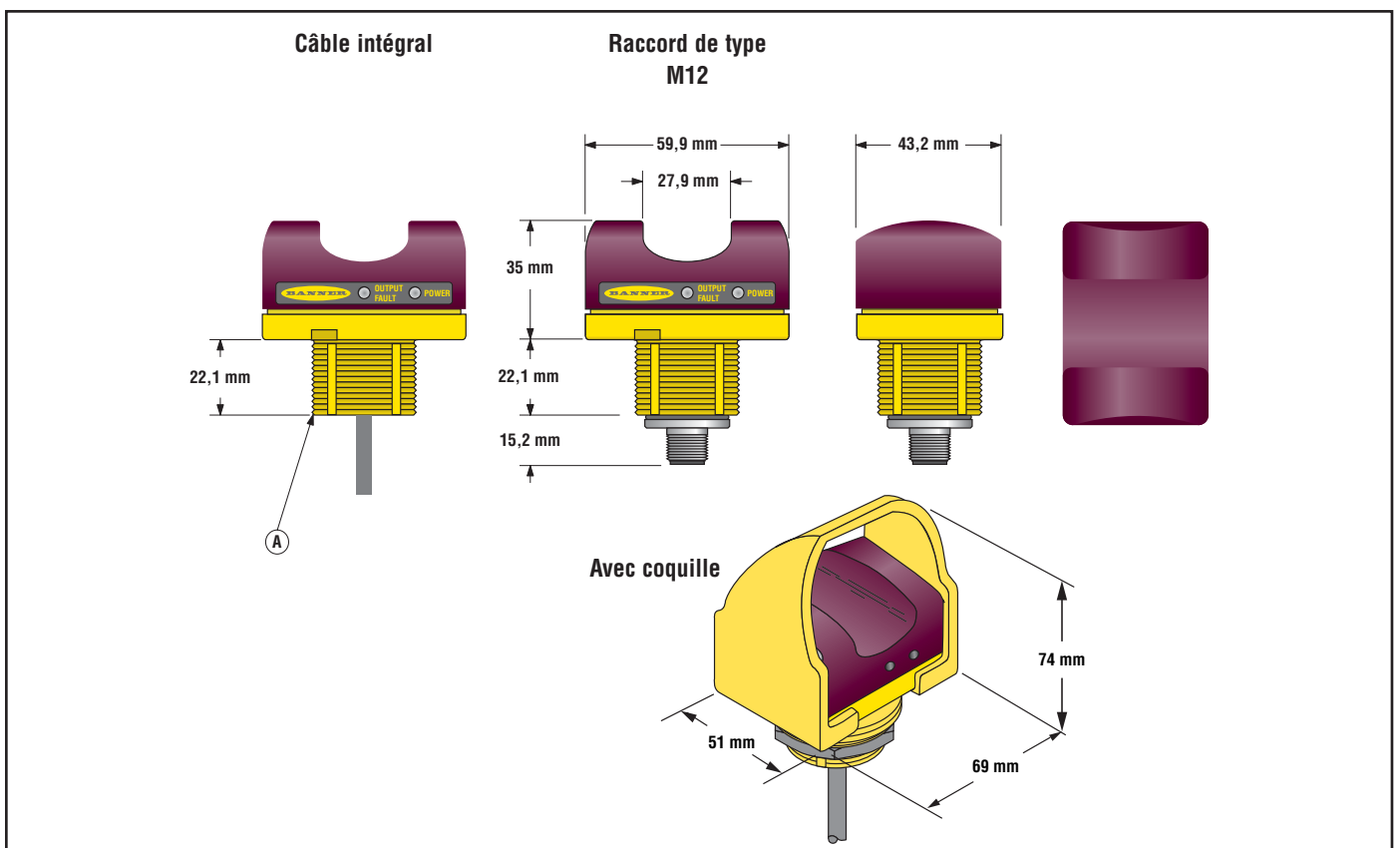


Figure 8. Dimensions des boutons STB

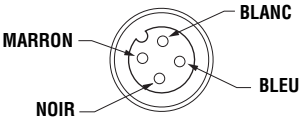
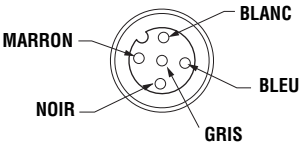
Légende :

A M30 filetage externe – l'écrou de serrage, celui de blocage et les rondelles d'étanchéité sont fournis




DUO-TOUCH® SG – Kits de commande bimanuelle avec boutons tactiles STB

Accessoires

Bouton STB avec connecteur M12

Type	Modèle	Longueur	Utilisé avec :	Broches
Raccord de type M12 à 4-broches Broche femelle droite	MQDC-406 (30 451 36) MQDC-415 (37 487 00) MQDC-430 (30 271 42)	2 m 4 m 9 m	Tous les STB avec un connecteur M12 Modèles QD avec sortie PNP	
5 broches type M12 Broche femelle droite	MQDC1-506 (30 511 27) MQDC1-515 (30 478 12) MQDC1-530 (30 478 14)	2 m 4 m 9 m	Tous les STB avec connecteur M12 Modèles QD avec sortie à relais électro-mécanique	

Équerres de montage

Modèle	Description	Photo
SMB30C (34 701 00)	<ul style="list-style-type: none"> Équerre de 30 mm en deux parties Polyester thermoplastique noir renforcé Comprend les accessoires de montage en acier inoxydable 	
SMB30SC (30 525 21)	<ul style="list-style-type: none"> Équerre pivotante de 30 mm Thermoplastique polyester renforcé noir Comprend les accessoires de montage et de blocage du pivot en acier inoxydable 	
SMB30MM (37 849 00)	<ul style="list-style-type: none"> Fente de montage incurvée de 30 mm pour orientation au choix Acier inoxydable Place pour accessoires M6 	

Capots

Modèle	Description	Matériau
OTC-1-BK (38 807 00)	Capot noire	Résine polypropylène
OTC-1-GN (38 809 00)	Capot verte	Résine polypropylène
OTC-1-RD (30 309 77)	Capot rouge	Résine polypropylène
OTC-1-YW (30 309 78)	Capot jaune	Résine polypropylène

Déclaration de conformité

Fabricant :	Banner Engineering Corp.
Adresse :	9714 10th Ave N.
	Minneapolis, MN 55441 USA
Déclare par la présente ce qui suit :	DUO-TOUCH
	(système de commande bimanuelle)
- est conforme aux termes de la Directive Machine (Directive 98/37/EEC) et toutes les conditions de médecine du travail sont remplies.	(Voir en annexe la liste des modèles couverts par cette déclaration)
- est conforme aux termes des autres directives européennes suivantes :	89/336/EEC, 73/23/EEC
Et aussi :	
- Les (parties ou clauses des) normes harmonisées suivantes ont été utilisées :	ISO 13851 (EN 574) Type III C
- les (parties ou clauses des) normes et spécifications techniques nationales ont été utilisées :	ISO 13849-1, -2 (EN 954) Catégorie 4
	TR 12100-1, -2 (en vigueur)
	EN 60204-1, -2 (en vigueur)
	EN 61508 (en vigueur)
	EN 61496-1, -2 (en vigueur)
Corps EU notifié :	KEMA Quality B.V. Pays Bas
	Certificat : #2010888/04
	#2010888/05

Liste des éléments concernés

Module de sécurité DUO-TOUCH SG

Modèles couverts par cette déclaration de conformité : . . .

Contrôleurs DUO-TOUCH :

AT-FM-10K
AT-GM-13A
AT-HM-13A

Kits DUO-TOUCH SG:

ATK-VR81 **ATHMK-VP6**
ATK-VR81 W/30 **ATHMK-VP6Q**
ATK-VR81Q
ATK-VR81Q6
ATK-VP6 **ATGMK-VP6**
ATK-VP6 W/30 **ATGMK-VP6Q**
ATK-VP6Q **ATGMK-VP6Q5**
ATK-VP6Q5

NOTE : Les kits DUO-TOUCH comprennent 2 STB de Banner (boutons à contact à auto diagnostic) et un contrôleur DUO-TOUCH illustré plus haut.

Le soussigné déclare par la présente que l'équipement spécifié ici est conforme aux directives et normes citées plus haut.

R. Birnbaum/Directeur de la qualité

Date

Figure 9. Déclaration de conformité

GARANTIE : Banner Engineering Corp. déclare que ses produits sont exempts de défauts et les garantit pendant une année. Banner Engineering Corp. procédera gratuitement à la réparation ou au remplacement des produits de sa fabrication qui s'avèrent être défectueux au moment où ils sont renvoyés à l'usine pendant la période de garantie. Cette garantie ne couvre pas les dommages ou la responsabilité concernant les applications inappropriées des produits Banner. Cette garantie annule et remplace toute autre garantie expresse ou implicite.