

Caractéristiques



- Laser visible de classe 1
- La finesse du faisceau effectif permet la détection de petits objets et le contrôle précis d'une position
- Un algorithme d'annulation interne des parasites protège contre les interférences optiques lors d'un montage de détecteurs adjacents
- Excellentes performances optiques sur toute la plage de détection, même de très près
- Fonctionnement de 10 à 30 Vcc, avec sorties complémentaires (SPDT) NPN ou PNP en fonction du modèle
- Les voyants indiquant le fonctionnement sont équipés de LED visibles à 360°
- Boîtier compact, robuste et étanche, circuit électrique protégés
- Diverses possibilités de montage – embout fileté standard de 18 mm ou montage latéral
- Câble de 2 m ou de 9 m au choix ou une des quatre possibilités de raccordements QD



Excellent lors d'une détection à puissance élevée et/ou une petite taille de faisceau sont nécessaires. Utilisez un filtre spécial pour polariser la lumière émise, ce qui permet de filtrer les réflexions indésirables d'objets brillants.

Laser en rouge visible, de classe 1 ; 650 nm

Modèles

Modèle	Portée	Taille du spot au point de focalisation	Câble*	Sortie	Gain de détection	
					Avec cible BRT-51X51BM fournie	Avec cible BRT-TVHG-2X2 fournie
QS18VN6LLP	0,1 à 10 m	Environ 4 mm à 10 mm	Câble intégral 4 fils de 2 m.	NPN		
QS18VP6LLP				PNP		

*Seuls les modèles équipés d'un câble standard de 2 m sont présentés dans la liste. Pour commander un câble de 9 m, ajouter le suffixe « W/30 » à la référence du modèle (par exemple, QS18VN6LLP W/30).

Modèles M12 :

- Pour un raccord intégré de type Euro M12 à 4 broches, ajouter le suffixe « Q8 » (par ex., QS18VN6LLPQ8).
- Pour un raccord de type Euro M12 à 4 broches déporté à 150 mm, ajouter le suffixe « Q5 » (par ex., QS18VN6LLPQ5).
- Pour un raccord intégré de type Pico M8 à 4 broches, ajouter le suffixe « Q7 » (par ex., QS18VN6LLPQ7).
- Pour un raccord de type Pico M8 à 4 broches déporté à 150 mm, ajouter le suffixe « Q » (par ex., QS18VN6LLPQ).

Un modèle avec connecteur requiert un câble avec contre-connecteur (voir page 4).



AVERTISSEMENT . . . Ne pas utiliser pour la protection de personnes

Ces produits ne doivent pas être utilisés comme systèmes de détection pour la protection de personnes car cela pourrait conduire à des blessures graves ou mortelles.

Ces détecteurs ne comprennent PAS les dispositifs nécessaires leur permettant d'être utilisés dans des applications de protection de personnes. Une panne du détecteur ou un mauvais fonctionnement peut entraîner l'activation ou la désactivation de la sortie. Veuillez vous reporter au catalogue Produits de sécurité Banner en vigueur concernant les produits de sécurité conformes aux normes OSHA, ANSI et IEC pour la protection de personnes.

WORLD-BEAM® Série QS18LLP – Détecteurs laser rétro-réfléctifs polarisés

Instructions de montage

Les détecteurs photoélectriques traditionnels rétro-réfléctifs sont extrêmement faciles à aligner. L'angle des faisceaux est large et les cibles réfléchissantes sont peu sensibles à l'angle d'incidence du faisceau. Le faisceau de ce détecteur laser est très fin par rapport à celui de la plupart des détecteurs rétro. Comme on le voit sur la Figure 2, l'effet d'un mauvais alignement peut être dramatique. L'alignement est critique car le faisceau n'atteint pas la cible réfléchissante à moins que cette dernière soit suffisamment importante.

Par exemple, avec un BRT-51x51 monté à 6 m de distance du détecteur, un degré de perte d'alignement fait que le centre du rayon laser manque le centre de la cible de 100 mm.

Astuce d'alignement

Si on utilise une petite cible réfléchissante à moyenne ou longue distance, il est souvent utile d'attacher temporairement (ou de suspendre) une bande réfléchissante (par exemple, BRT-THG-2) le long de la ligne qui coupe la cible présente. Le faisceau laser rouge est alors facilement visible dans des conditions normales d'éclairage sur une bande comme celle-ci. Suivre le faisceau des yeux vers la cible (en se plaçant derrière le détecteur). Déplacer le détecteur pour balayer la bande réfléchissante. Utiliser la bande pour guider le faisceau vers la cible.

Pensez à utiliser l'équerre de montage modèle SMB18SF ou SMB3018SC (voir page 5). Cette équerre pivotante peut simplifier l'alignement sur plusieurs axes. L'alignement est terminé quand le faisceau visible est centré sur la cible réfléchissante. La perpendicularité du rayon laser sur la face de la cible réfléchissante peut être approximative, comme avec les détecteurs rétro-réfléctifs classiques.

Dimension du faisceau efficace

Contrairement aux détecteurs rétro-réfléctifs ordinaires, le laser rétro-réfléctif peut détecter des profils relativement petits. La figure 3 donne le plus petit diamètre d'une barre opaque qui coupera le faisceau laser à coup sûr pour différentes distances entre l'objet et le détecteur. Ces dimensions minimales d'objets ont été mesurées avec un détecteur aligné sur un réflecteur BRT-51X51BM, le détecteur étant réglé pour une réserve de gain de 10X. Un effet de saturation est possible avec une réserve de gain très supérieure. Cela veut dire qu'il faut peut-être réduire la réserve de gain dans certains cas pour augmenter la fiabilité de détection d'objets de taille minimale.

Remarque que la forme du rayon est elliptique. Les dimensions minimales d'objets indiquées supposent le passage de la tige dans le sens de l'axe principal de l'ellipse (cas le plus difficile). Il peut être possible de détecter des objets plus petits que ceux indiqués s'il est possible de contrôler le sens dans lequel les objets coupent le rayon.

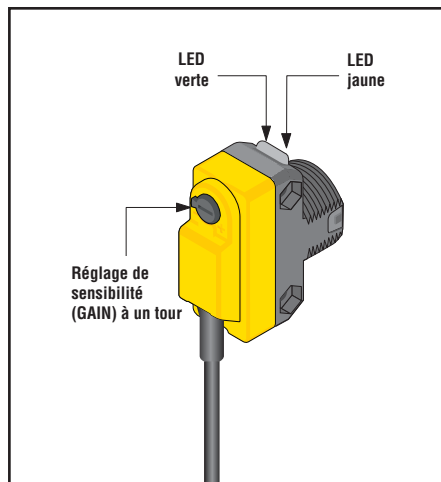


Figure 1. Caractéristiques du capteur

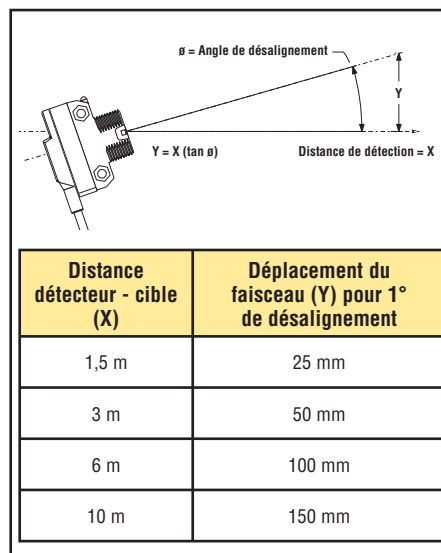


Figure 2. Déplacement du faisceau pour 1° de désalignement.

Distance de l'objet au détecteur	Taille minimale de détection
0,3 m	2,5 mm
1,5 m	5,0 mm
3 m	6,5 mm
6 m	10 mm
10 m	13 mm

Figure 3. Dimensions minimales des objets détectables en fonction de la distance du détecteur



MISE EN GARDE ...

Ne jamais regarder directement dans la lentille du détecteur. L'émission laser peut endommager les yeux. Éviter de mettre un objet comme un miroir dans le rayon. Ne jamais utiliser de miroir comme cible rétro-réfléchissante.

Recommandations pour réflecteurs

- BRT-51x51BM est recommandé pour des utilisations jusqu'à 10 m. (plage maximale)
- BRT-TVHG-2X2 est recommandé pour des utilisations jusqu'à 1,5 m. (Ce rétro-réflecteur est une bande adhésive avec une géométrie à micro prismes.)

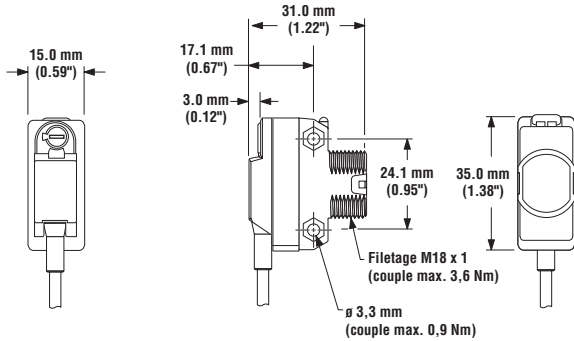
Les deux réflecteurs sont livrés avec le détecteur. Voir la façon de commander des réflecteurs de remplacement ou d'autres réflecteurs en page 6.

REMARQUE : Pour détecter des objets ayant des réflexions spéculaires, monter le détecteur à 90° avec l'équerre de montage en option pour optimiser les performances de détection.

WORLD-BEAM® Série QS18LLP – Détecteurs laser rétro-réfléctifs polarisés

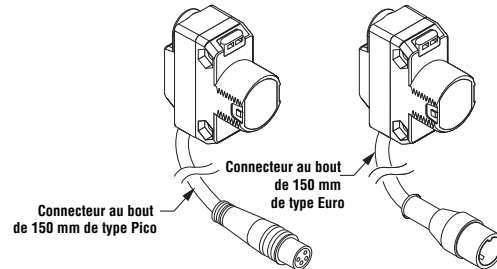
Dimensions

Modèles à câble



Modèles QD

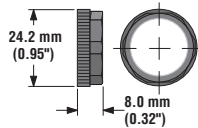
Modèle à suffixe Q Modèle à suffixe Q5



Accessoires de montage inclus

Liste de colissage

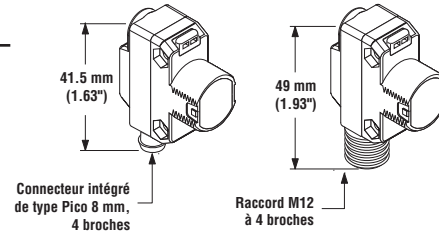
Détecteur
Écrou de blocage M18 x 1
Visserie M3
Réflecteur BRT-51X51BM
Réflecteur BRT-TVHG-2X2



Contenu de la visserie M3 :

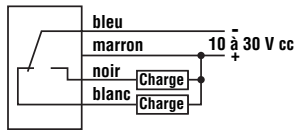
2 – Vis M3 x 0,5 x 20 mm en acier inox
2 – Écrous M3 x 0,5 en acier inox
2 – Rondelles M3 en acier inox

Modèle à suffixe Q7 Modèle à suffixe Q8

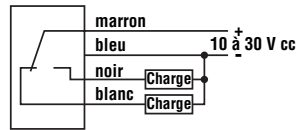


Raccordements

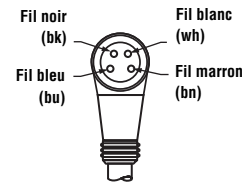
Sorties NPN



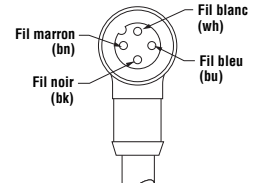
Sorties PNP



Brochage de type Pico M8 à 4 broches (connecteur illustré)



Brochage de type Euro M12 à 4 broches (connecteur illustré)



Connecteur M12 (Euro)

Type	Modèle	Longueur	Dimensions
Connecteur droit 4 broches	MQDC-406	2 m	
	MQDC-415	5 m	
	MQDC-430	9 m	
Connecteur 4 broches - coudé	MQDC-406RA	2 m	
	MQDC-415RA	5 m	
	MQDC-430RA	9 m	

Câble avec connecteur type Pico

Type	Modèle	Longueur	Dimensions
Connecteur droit 4 broches	PKG4-2	2 m	

WORLD-BEAM® Série QS18LLP – Détecteurs laser rétro-réfectifs polarisés

Equerres de montage

Banner propose une grande sélection d'équerres de montage de grande qualité pour ce produit. Voir la section des accessoires du catalogue des détecteurs photoélectriques Banner pour plus d'informations.

SMB18SF	<ul style="list-style-type: none"> • Équerre pivotante de 18 mm • Thermoplastique polyester renforcé noir • Comprend les accessoires de montage et de blocage du pivot en acier inoxydable 	SMB3018SC	<ul style="list-style-type: none"> • Équerre pivotante de 18 mm • Noirthermoplastique polyester renforcé • Comprend les accessoires de montage et de blocage du pivot en acier inoxydable
<p>Filetage interne M18 x 1</p> <p>36.0 mm</p> <p>42.0 mm</p> <p>10.6 mm</p> <p>22.9 mm</p> <p>50.8 mm</p>		<p>Filetage interne M18 x 1</p> <p>50.8 mm</p> <p>66.5 mm</p> <p>56.7 mm assemblé</p> <p>68.0 mm</p>	
SMB18A	<ul style="list-style-type: none"> • Épaisseur 12, acier inox • Équerre à angle droit 	SMB312S	<ul style="list-style-type: none"> • Acier inoxydable • Équerre de montage latéral à 2 axes
<p>* Utilisez des vis de 4 mm (#8) pour monter l'équerre. Percer les trous des vis à 24,2 mm de distance. Fente de \varnothing 3,05 mm</p> <p>18.5 mm (0.73")</p> <p>25.4 mm (1.00")</p> <p>41 mm (1.6")</p> <p>46 mm (1.8")</p> <p>7.6 mm (0.30")</p> <p>R 24.2 mm (0.95")</p> <p>30 mm (1.2")</p> <p>30 mm (1.2")</p> <p>4.6 mm* (0.18")</p> <p>\varnothing 4.6 mm* (0.18")</p>		<p>R 5.1 mm (0.20")</p> <p>R 24.1 mm (0.95")</p> <p>15 (2)</p> <p>31.8 mm (1.25")</p> <p>20</p> <p>\varnothing 3.05 mm (0.120")</p> <p>\varnothing 3.05 mm Slot (0.120")</p> <p>R 3.1 mm (0.12") (2)</p> <p>20.1 mm (0.79")</p> <p>90</p> <p>2.5 mm (0.10")</p> <p>45.5 mm (1.79")</p> <p>20.3 mm (0.80")</p> <p>10° (TYPE)</p> <p>2 fentes de 4,32 mm</p>	

WORLD-BEAM® Série QS18LLP – Détecteurs laser rétro-réfectifs polarisés

Supports de montage, suite

SMBQS18Y <ul style="list-style-type: none"> • Équerre renforcée en fonte • Possibilité de montage M18 vertical • Écrous métalliques et rondelle de blocage inclus • Modèle à câble bascule de $\pm 8^\circ$ 	SMBQS18A <ul style="list-style-type: none"> • Moulé en zinc, plaqué nickel • Équerre de protection enveloppe

Réflecteurs

Banner dispose d'un grand choix de réflecteurs de grande qualité. Voir la partie « Accessoires » de votre catalogue « détecteurs photoélectriques Banner » pour des informations complètes. REMARQUE : Les détecteurs polarisés ne fonctionnent qu'avec des réflecteurs de type cubique. Voir les recommandations concernant les réflecteurs en page 2.



BRT-51X51BM <ul style="list-style-type: none"> • Réflecteur à micro-prismes haute réflexion (micro-prismes) • Facteur de réflectivité : 1,5 • Temp. max. +50°C • Fourni avec le détecteur 	BRT-TVHG-2X2 <ul style="list-style-type: none"> • Bande réfléchissante de haute résolution à prismes (micro-prismes) • 0,8 de facteur de réflectivité* • Temp. max. +60°C • Fourni avec le détecteur 	BRT-35X35BM <ul style="list-style-type: none"> • Réflecteur à micro-prismes haute réflexion (micro-prismes) • Facteur de réflectivité : 1,2 • Temp. max. +50°C • Solutions pour emplacements restreints

*Facteur de réflectivité comparée au réflecteur standard BRT-3

BANNER
more sensors, more solutions

GARANTIE : Banner Engineering Corp. déclare que ses produits sont exempts de défauts et les garantit pendant une année. Banner Engineering Corp. procédera gratuitement à la réparation ou au remplacement des produits de sa fabrication qui s'avèrent être défectueux au moment où ils sont renvoyés à l'usine pendant la période de garantie. Cette garantie ne couvre pas les dommages ou la responsabilité concernant les applications inappropriées des produits Banner. Cette garantie annule et remplace toute autre garantie expresse ou implicite.