

Détecteurs NAMUR Série Q45 et MINI-BEAM® (EEx ia IIC T6)



Les détecteurs compacts de la série MINI-BEAM® et Q45 NAMUR suivant la norme EN 50227 ont été conçus pour une utilisation dans un environnement industriel lourd et sont pourvus d'amplificateurs à sécurité intrinsèque. La norme NAMUR permet (pour un détecteur à commutation claire) le passage d'un courant ≤ 1 mA en cas d'une commutation sombre et d'un courant $\geq 2,1$ mA en cas de commutation claire. La sensibilité peut être réglée par un potentiomètre à 15 tours permettant ainsi un réglage exact de la sensibilité du détecteur. Le raccordement électrique se fait par un câble de raccordement de 2 m ou par un connecteur *eurofast*®.

Q45 NAMUR

Les détecteurs de la série Q45 NAMUR sont logés dans un boîtier IP67 et sont conçus pour une tension d'alimentation de 5...15 VDC. En-dessous d'un couvercle transparent en Lexan® en face supérieure du détecteur se trouve une LED rouge indiquant l'état de commutation. Le certificat KEMA Ex 95.C.3442 permet au détecteur d'être utilisé dans les zones explosives de la classe de protection EEx ia IIC T6.

MINI-BEAM® NAMUR

Les détecteurs compacts de la série MINI-BEAM® NAMUR ont sur la face inférieure une LED rouge indiquant la détection d'un objet. Comme pour les détecteurs de la série Q45 NAMUR, ces détecteurs peuvent également, suivant le certificat KEMA 95.C.7937, être utilisés dans la classe de protection EEx ia IIC T6.

Les détecteurs NAMUR répondent aux normes EN 50227, EN 50014 partie 1, 1977 et EN 50020,1977 + A1...A2. Des détecteurs sont disponibles pour les modes de fonctionnement suivants: barrière, rétro-réfléctif, convergent, diffus et fibres optiques.

Conseil: les détecteurs NAMUR doivent être utilisés avec des amplificateurs séparateurs à sécurité intrinsèque dans des conditions ambiantes explosives (disponibles dans notre gamme).

Détecteurs optoélectroniques

Série MINI-BEAM® suivant EN 50227 (NAMUR)

Courbe de gain de détection:
gain en fonction de la distance

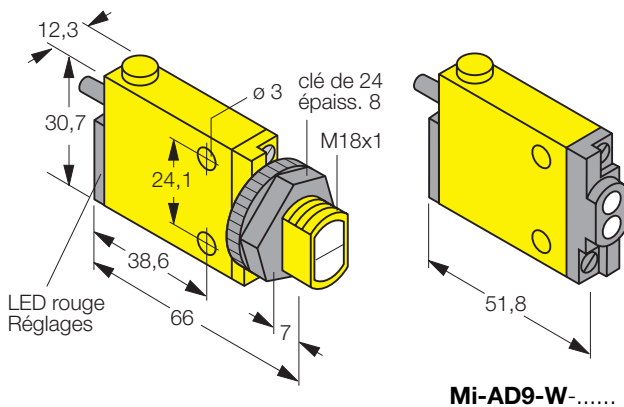
	Portée max. - type de fibres	Source de lumière	Sortie	Raccordement	Type	No. d'identité	
Rétro-réfléctif 	5 m	rouge	claire	câble	Mi-AD9-LV	30 377 17	
	5 m	rouge	claire	connecteur	Mi-AD9-LV-Q	38 033 00	
	2 m	rouge	claire	câble	Mi-AD9-LVAG	30 377 16	
	2 m	rouge	claire	connecteur	Mi-AD9-LVAG-Q	30 372 94	
Diffus 	75 mm	IR	claire	câble	Mi-AD9-W	30 377 18	
	75 mm	IR	claire	connecteur	Mi-AD9-W-Q	38 042 00	
	380 mm	IR	claire	câble	Mi-AD9-D	30 377 14	
	380 mm	IR	claire	connecteur	Mi-AD9-D-Q	38 036 00	
Convergent 	16 mm	rouge	claire	câble	Mi-AD9-CV	30 377 13	
	16 mm	rouge	claire	connecteur	Mi-AD9-CV-Q	38 041 00	
	43 mm	rouge	claire	câble	Mi-AD9-CV2	30 377 12	
	43 mm	rouge	claire	connecteur	Mi-AD9-CV2-Q	38 047 00	
Barrière 	6 m	IR	-	câble	Mi-9-E	30 401 41	
	6 m	IR	claire	câble	Mi-AD9-R	30 401 44	
Fibres optiques 	verre	IR	claire	câble	Mi-AD9-F	30 377 15	
	verre	IR	claire	connecteur	Mi-AD9-F-Q	38 037 00	

Série MINI-BEAM® suivant EN 50227 (NAMUR)



Dimensions [mm]

• Câble



• Connecteur

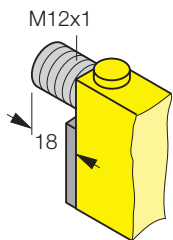
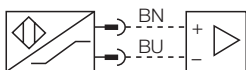


Schéma de raccordement



Longueur d'onde

IR (infrarouge)	880 nm
Rouge	650 nm

Réglage

sensibilité

Alimentation

Tension de service 5...15 VDC (8,2 V nom.)

Sortie

Consom. propre à vide I_0	≤ 1 mA (commutation sombre) $\geq 2,1$ mA (commutation claire)
Fréquence de commutation	100 Hz

Homologation Ex

suivant certificat de conf. KEMA No. Ex.-95.C.7937
Classe de protection à sécurité intrinsèque, EEx ia IIC T6

Matériau

Boîtier	PBT
Lentille	acrylique
Capuchon arrière	acrylique
Mode de protection (IEC 60529/EN 60529)	IP67
Température ambiante adm.	-40...+70 °C
Câble de raccordement	2 m, PVC 2 x 0,5 mm ²
Connecteur	eurofast®

Visualisations par LED

Rouge lumière détectée

Accessoires

Accessoires de montage

SMB312B	37 093	équerre de montage, côté étroit
SMB312S	37 092	équerre de montage, côté large
SMB18A	34 702 00	équerre de montage, face avant
SMB18SF	30 525 19	collier de fixation pivotant

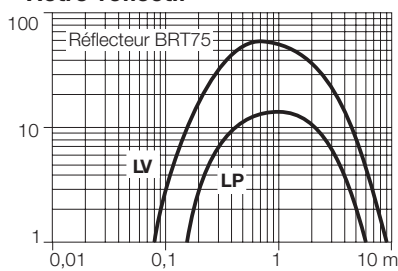
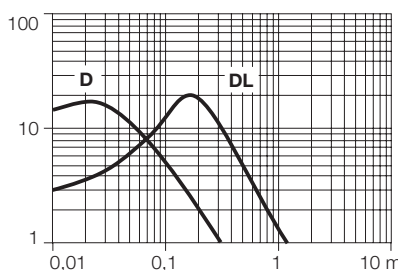
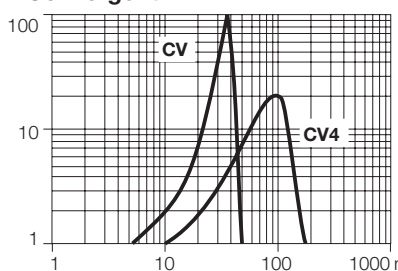
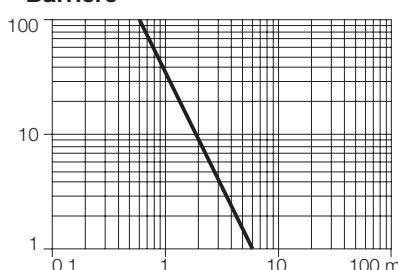
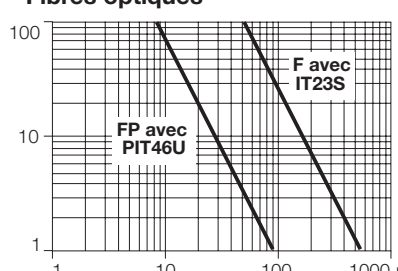
Connecteurs

RK4.21T-2	66 360 50	connecteur femelle, droit
WK4.21T-2	66 740 00	connecteur femelle, en équerre

Détecteurs optoélectroniques

Série Q45 suivant EN 50227 (NAMUR)

Courbe de gain de détection:
gain en fonction de la distance

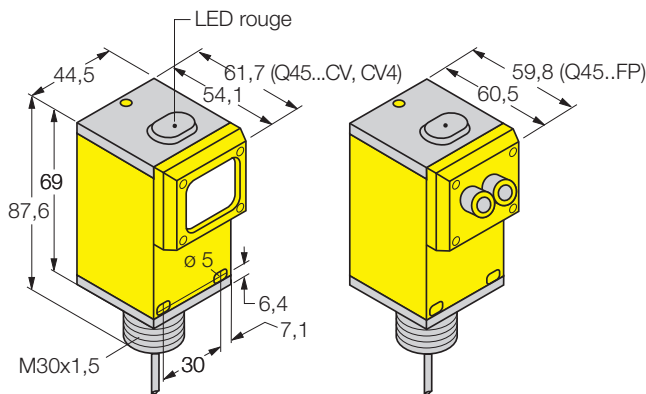
	Portée max. - type de fibres	Source de lumière	Sortie	Raccordement	Type	No. d'identité
Rétro-réfléctif 	0,08...9 m	rouge	claire	câble	Q45-AD9-LV	30 376 20
	0,08...9 m	rouge	claire	connecteur	Q45-AD9-LV-Q	30 376 30
	0,15...6 m	rouge	claire	câble	Q45-AD9-LP	30 376 19
	0,15...6 m	rouge	claire	connecteur	Q45-AD9-LP-Q	30 376 29
Diffus 	0,3 m	IR	claire	câble	Q45-AD9-D	30 376 17
	0,3 m	IR	claire	connecteur	Q45-AD9-D-Q	30 376 27
	1,07 m	IR	claire	câble	Q45-AD9-DL	30 376 18
	1,07 m	IR	claire	connecteur	Q45-AD9-DL-Q	30 376 28
Convergent 	38 mm	rouge	claire	câble	Q45-AD9-CV	30 376 23
	38 mm	rouge	claire	connecteur	Q45-AD9-CV-Q	30 376 33
	100 mm	rouge	claire	câble	Q45-AD9-CV4	30 376 24
	100 mm	rouge	claire	connecteur	Q45-AD9-CV4-Q	30 376 34
Barrière 	6 m	IR	-	câble	Q45-9-E	30 376 25
	6 m	IR	claire	câble	Q45-AD9-R	30 376 26
	6 m	IR	-	connecteur	Q45-9-E-Q	30 376 35
	6 m	IR	claire	connecteur	Q45-AD9-R-Q	30 376 36
Fibres optiques 	verre	IR	claire	câble	Q45-AD9-F	30 376 21
	verre	IR	claire	connecteur	Q45-AD9-F-Q	30 376 31
	plastique	rouge	claire	câble	Q45-AD9-FP	30 376 22
	plastique	rouge	claire	connecteur	Q45-AD9-FP-Q	30 376 32

Série Q45 suivant EN 50227 (NAMUR)

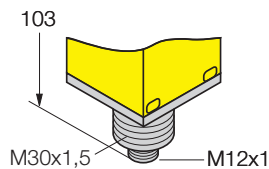


Dimensions [mm]

• Câble

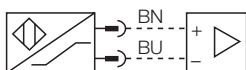


• Connecteur



Ecrou de montage M30, SW36 fait partie de la livraison

Schéma de raccordement



Longueur d'onde

IR (infrarouge)	880 nm
Rouge	680 nm
	660 nm (Q45...FP)

Réglage

sensibilité

Alimentation

Tension de service 5...15 VDC (8,2 V nom.)

Sortie

Consom. propre à vide I_0	≤ 1 mA (commutation sombre)
	$\geq 2,1$ mA (commutation claire)
Fréquence de commutation	100 Hz
	250 Hz (système barrière)

Homologation Ex

suivant certificat de conf. KEMA No. Ex.-95.C.3442
Classe de protection à sécurité intrinsèque, EEx ia IIC T6

Matériau

Boîtier	PBT
Lentille	acrylique
Couvercle de protection	Lexan® (PC)
Mode de protection (IEC 60529/EN 60529)	IP67
Température ambiante adm.	-40...+70 °C
Câble de raccordement	2 m, PVC 2 x 0,5 mm ²
Connecteur	eurofast®

Visualisations par LED

Rouge lumière détectée

Accessoires

Accessoires de montage

SMB30A	34 703 00	équerre de montage
SMB30SC	30 525 21	collier de fixation pivotant
SMB30C	34 701 00	collier de fixation

Connecteur

RK4.21T-2	66 360 50	connecteur femelle, droit
WK4.21T-2	66 740 00	connecteur femelle, en équerre