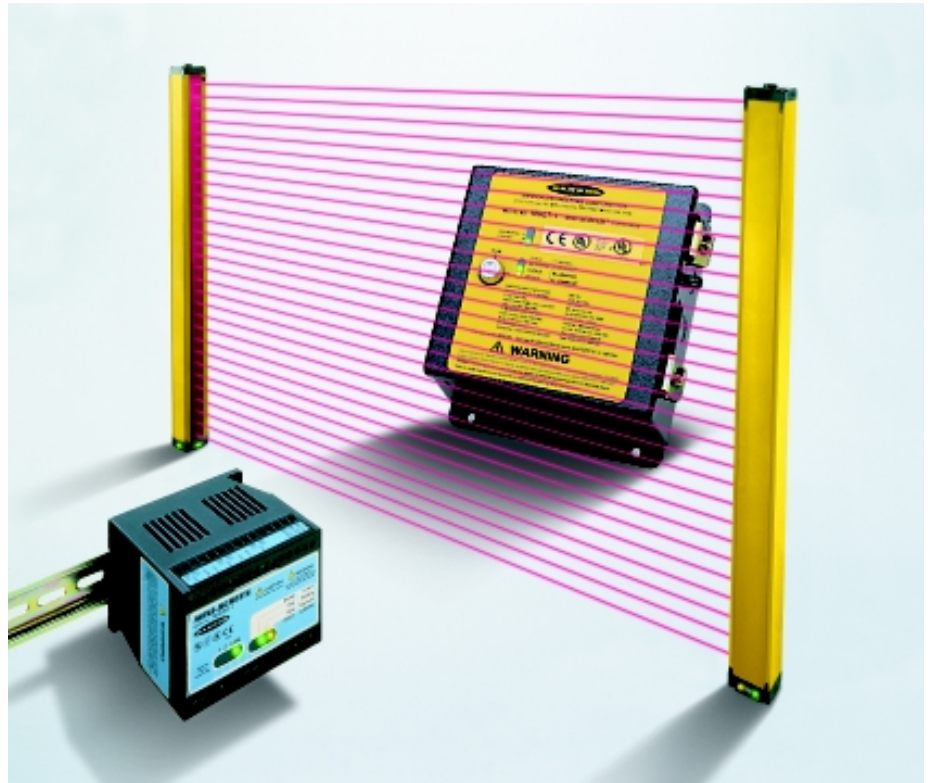


MINI-SCREEN™

Rideau lumineux de sécurité pour machines



- Rideau lumineux de sécurité de classe 4 conforme aux normes IEC1496-1, -2, EN 50100-1, -2 et EN61496 -1, -2
- Hauteur 10 à 120 cm
- Portée émetteur-récepteur 9 m
- Encombrement réduit émetteur-récepteur 4 x 4 cm
- Insensibilité à l'EMI, à la RFI, à la lumière ambiante, aux courants de soudage et à la lumière stroboscopique
- Auto-contrôle toutes les 20 ms
- Homologation FMEA assurant la fiabilité du contrôle



Le MINI-SCREEN de Banner est un "rideau lumineux" fonctionnant suivant le principe d'une barrière optoélectronique, commandée par microprocesseur. Il est conçu comme appareil de protection des personnes ("point-of-operation") et est particulièrement adapté pour être utilisé sur des machines de production de petite taille.

Le circuit, commandé par un microprocesseur, garantit une plus grande fiabilité de la surveillance des machines. Le système MINI-SCREEN fonctionne suivant le principe de la "redondance diverse" : deux microprocesseurs, de conception différente, commandés par deux logiciels différents, contrôlent constamment tous les composants du système. Ils se contrôlent en outre mutuellement. Les MINI-SCREEN de Banner ont été testés de façon approfondie par la FMEA (Failure Mode and Effects Analysis) et garantissent un degré de fiabilité extrêmement élevé, de sorte qu'aucun composant du système n'entraîne jamais, même en cas de panne, une *défaillance dangereuse*.

En mode de fonctionnement typique, si une partie du corps d'un opérateur entre dans la zone surveillée de la machine, les relais de sortie du système MINI-SCREEN seront activés. Les contacts des relais de sortie sont raccordés aux éléments de contrôle primaires qui arrêteront immédiatement le mouvement des parties mobiles de la machine surveillée. Les relais de sortie sont équipés de contacts à guidage forcé permettant une fiabilité améliorée du contrôle.

Le MINI-SCREEN de Banner est un dispositif de surveillance modulaire de machines. Chaque dispositif comprend un émetteur de la série MSE, un récepteur de la série MSR et une unité de contrôle. Cette dernière se présente soit sous forme d'un boîtier pour montage sur rail DIN, soit sous forme d'un boîtier robuste en acier inoxydable pour montage mural. L'émetteur comprend une série de LED infrarouges à modulation synchronisée, logées dans un boîtier métallique compact. Le récepteur comprend une série de phototransistors synchronisés correspondante. Les émetteurs et récepteurs sont disponibles en 12 longueurs, de 10 à 120 cm.

Les unités de contrôle et les récepteurs sont équipés de LED, visualisant l'état de service et l'alignement. Chaque récepteur dispose de trois séries de LED (en face avant et sur les deux côtés) permettant une bonne visibilité. Les émetteurs ont des LED indiquant la tension de service (Power On). Les fonctions de "floating blanking" et "ré-armement automatiques" peuvent être configurées très facilement dans les unités de contrôle.

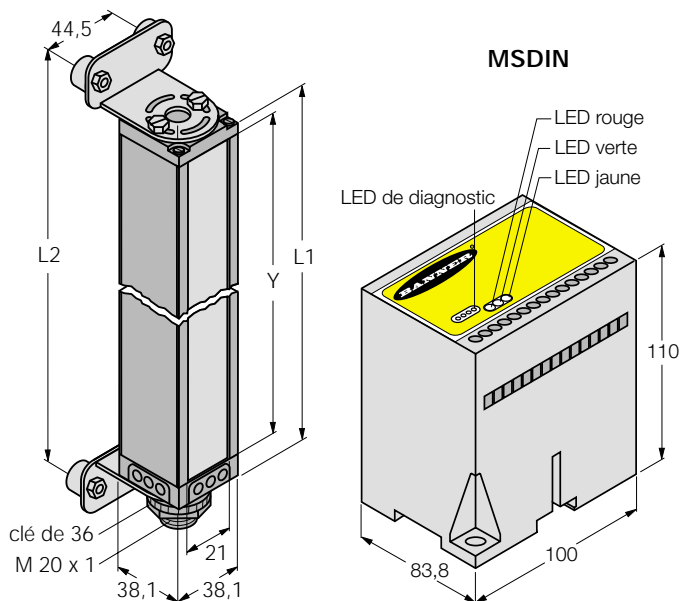
Les composants d'un système sont disponibles séparément ou sous forme d'un ensemble complet. Un ensemble comprend une unité de contrôle, un émetteur, un récepteur et deux câbles de raccordement blindés.

Les émetteurs et les récepteurs sont fournis avec des équerres de montage permettant un alignement aisé et avec des "silent blocs" amortisseurs de vibrations. Des miroirs angulaires, des écrans de protection contre les étincelles de soudage et des supports de différentes tailles sont disponibles en option.

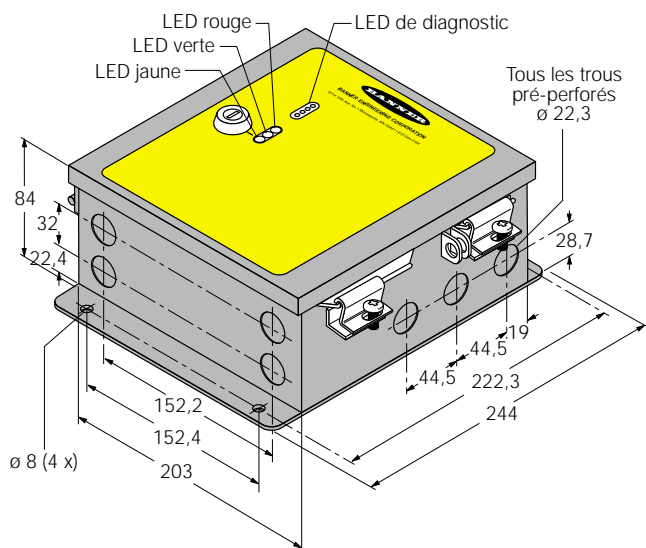
MINI-SCREEN™

Rideau lumineux de sécurité pour machines

Dimensions [mm]



MSCA-1, MSCB-1, MSCT-1



Longueur d'onde

IR 880 nm

Classe de sécurité

4

Alimentation

MSCA-1 115 VAC ±15 % (50/60 Hz), 55 VA
MSCB-1 230 VAC ±15 % (50/60 Hz), 55 VA
MSCT-1 & MSDINT-1 24 VDC
 Taux d'ondulation $V_{\text{crête à crête}}$ ≤ 10 %
 Courant ≤ 1,5 A

Résolution

Taille minimale de l'objet 19 mm
 44 mm ("floating blanking")

Portée

Distance émetteur/récepteur 0,15 à 9 m

Temps de détection

Émetteur/récepteur ≤ 40 cm < 48 ms
 Émetteur/récepteur ≤ 80 cm < 60 ms
 Émetteur/récepteur ≤ 120 cm < 72 ms

Intervalle d'auto-contrôle 20 ms

Sortie

FSD1, FSD2, SSD

Type relais à contacts à guidage forcé
 Charge 250 VAC, 4 A (charge ohmique)

Contact supplémentaire pour moniteur

Type relais reed
 Charge 125 VAC, 500 mA (10 VA max.)

Matériau

Émetteurs & récepteurs

Boîtier aluminium, vernis jaune
 Lentille acrylique
 Mode de protection IP65

MSCA-1, MSCB-1, MSCT-1

Boîtier acier inoxydable, vernis noir
 polyester
 Mode de protection IP64

MSDINT-1

Boîtier polycarbonate noir
 Mode de protection IP20
 Bornier de raccordement détachable

Accessoires

(font partie de la livraison) 2 x équerre de montage 2,3 mm acier
 4 x "silent bloc" amortisseur de vibrations

**Références
d'ensembles
complets**

	<i>Zone surveillée Y [mm]</i>	<i>Type avec deux câbles de 4,5 m</i>	<i>No. d'identité</i>	<i>Type avec deux câbles de 7,5 m</i>	<i>No. d'identité</i>	<i>Type avec câble de 4,5 + 7,5 m</i>	<i>No. d'identité</i>
Ensemble comprenant: Unité de contrôle robuste MSCA-1 115 VAC Emetteur & récepteur jaunes	114	MSKA424YC1	3045601	MSKA424YC2	3045613	MSKA424YC3	3045625
	215	MSKA824YC1	3045602	MSKA824YC2	3045614	MSKA824YC3	3045626
	305	MSKA1224YC1	3045603	MSKA1224YC2	3045615	MSKA1224YC3	3045627
	406	MSKA1624YC1	3045604	MSKA1624YC2	3045616	MSKA1624YC3	3045628
	508	MSKA2024YC1	3045605	MSKA2024YC2	3045617	MSKA2024YC3	3045629
	610	MSKA2424YC1	3045606	MSKA2424YC2	3045618	MSKA2424YC3	3045630
	711	MSKA2824YC1	3045607	MSKA2824YC2	3045619	MSKA2824YC3	3045631
	813	MSKA3224YC1	3045608	MSKA3224YC2	3045620	MSKA3224YC3	3045632
	914	MSKA3624YC1	3045609	MSKA3624YC2	3045621	MSKA3624YC3	3045633
	1016	MSKA4024YC1	3045610	MSKA4024YC2	3045622	MSKA4024YC3	3045634
	1118	MSKA4424YC1	3045611	MSKA4424YC2	3045623	MSKA4424YC3	3045635
1219	MSKA4824YC1	3045612	MSKA4824YC2	3045624	MSKA4824YC3	3045636	
Ensemble comprenant: Unité de contrôle robuste MSCB-1 230 VAC Emetteur & récepteur jaunes	114	MSKB424YC1	3045637	MSKB424YC2	3045649	MSKB424YC3	3045661
	215	MSKB824YC1	3045638	MSKB824YC2	3045650	MSKB824YC3	3045662
	305	MSKB1224YC1	3045639	MSKB1224YC2	3045651	MSKB1224YC3	3045663
	406	MSKB1624YC1	3045640	MSKB1624YC2	3045652	MSKB1624YC3	3045664
	508	MSKB2024YC1	3045641	MSKB2024YC2	3045653	MSKB2024YC3	3045665
	610	MSKB2424YC1	3045642	MSKB2424YC2	3045654	MSKB2424YC3	3045666
	711	MSKB2824YC1	3045643	MSKB2824YC2	3045655	MSKB2824YC3	3045667
	813	MSKB3224YC1	3045644	MSKB3224YC2	3045656	MSKB3224YC3	3045668
	914	MSKB3624YC1	3045645	MSKB3624YC2	3045657	MSKB3624YC3	3045669
	1016	MSKB4024YC1	3045646	MSKB4024YC2	3045658	MSKB4024YC3	3045670
	1118	MSKB4424YC1	3045647	MSKB4424YC2	3045659	MSKB4424YC3	3045671
1219	MSKB4824YC1	3045648	MSKB4824YC2	3045660	MSKB4824YC3	3045672	
Ensemble comprenant: Unité de contrôle robuste MSCT-1 24 VDC Emetteur & récepteur jaunes	114	MSKT424C1Y	3045800	MSKT424C2Y	3045812	MSKT424C3Y	3045824
	215	MSKT824C1Y	3045801	MSKT824C2Y	3045813	MSKT824C3Y	3045825
	305	MSKT1224C1Y	3045802	MSKT1224C2Y	3045814	MSKT1224C3Y	3045826
	406	MSKT1624C1Y	3045803	MSKT1624C2Y	3045815	MSKT1624C3Y	3045827
	508	MSKT2024C1Y	3045804	MSKT2024C2Y	3045816	MSKT2024C3Y	3045828
	610	MSKT2424C1Y	3045805	MSKT2424C2Y	3045817	MSKT2424C3Y	3045829
	711	MSKT2824C1Y	3045806	MSKT2824C2Y	3045818	MSKT2824C3Y	3045830
	813	MSKT3224C1Y	3045807	MSKT3224C2Y	3045819	MSKT3224C3Y	3045831
	914	MSKT3624C1Y	3045808	MSKT3624C2Y	3045820	MSKT3624C3Y	3045832
	1016	MSKT4024C1Y	3045809	MSKT4024C2Y	3045821	MSKT4024C3Y	3045833
	1118	MSKT4424C1Y	3045810	MSKT4424C2Y	3045822	MSKT4424C3Y	3045834
1219	MSKT4824C1Y	3045811	MSKT4824C2Y	3045823	MSKT4824C3Y	3045835	
Ensemble comprenant: Unité de contrôle DIN MSDINT-1 24 VDC Emetteur & récepteur jaunes	114	MSDKT424C1Y	3046044	MSDKT424C2Y	3046056	MSDKT424C3Y	3046068
	215	MSDKT824C1Y	3046045	MSDKT824C2Y	3046057	MSDKT824C3Y	3046069
	305	MSDKT1224C1Y	3046046	MSDKT1224C2Y	3046058	MSDKT1224C3Y	3046070
	406	MSDKT1624C1Y	3046047	MSDKT1624C2Y	3046059	MSDKT1624C3Y	3046071
	508	MSDKT2024C1Y	3046048	MSDKT2024C2Y	3046060	MSDKT2024C3Y	3046072
	610	MSDKT2424C1Y	3046049	MSDKT2424C2Y	3046061	MSDKT2424C3Y	3046073
	711	MSDKT2824C1Y	3046050	MSDKT2824C2Y	3046062	MSDKT2824C3Y	3046074
	813	MSDKT3224C1Y	3046051	MSDKT3224C2Y	3046063	MSDKT3224C3Y	3046075
	914	MSDKT3624C1Y	3046052	MSDKT3624C2Y	3046064	MSDKT3624C3Y	3046076
	1016	MSDKT4024C1Y	3046053	MSDKT4024C2Y	3046065	MSDKT4024C3Y	3046077
	1118	MSDKT4424C1Y	3046054	MSDKT4424C2Y	3046066	MSDKT4424C3Y	3046078
1219	MSDKT4824C1Y	3046055	MSDKT4824C2Y	3046067	MSDKT4824C3Y	3046079	

Tous les ensembles comprennent deux échantillons de test (19 et 44 mm)

MINI-SCREEN™

Rideau lumineux de sécurité pour machines

Références des composants séparés

	Zone surveillée Y [mm]	Nombre de rayons lumineux	Hauteur du boîtier L1 [mm]	Type	No. d'identité	Type	No. d'identité
Emetteurs & récepteurs MINI-SCREEN	114	8	153	MSE424Y émetteur	3047650	MSR424Y récepteur	3047651
	215	16	254	MSE824Y émetteur	3047652	MSR824Y récepteur	3047653
	305	24	356	MSE1224Y émetteur	3047654	MSR1224Y récepteur	3047655
	406	32	457	MSE1624Y émetteur	3047656	MSR1624Y récepteur	3047657
	508	40	558	MSE2024Y émetteur	3047658	MSR2024Y récepteur	3047659
	610	48	659	MSE2424Y émetteur	3047660	MSR2424Y récepteur	3047661
	711	56	761	MSE2824Y émetteur	3047662	MSR2824Y récepteur	3047663
	813	64	862	MSE3224Y émetteur	3047664	MSR3224Y récepteur	3047665
	914	72	963	MSE3624Y émetteur	3047666	MSR3624Y récepteur	3047667
	1016	80	1064	MSE4024Y émetteur	3047668	MSR4024Y récepteur	3047669
	1118	88	1166	MSE4424Y émetteur	3047670	MSR4424Y récepteur	3047671
	1219	96	1267	MSE4824Y émetteur	3047672	MSR4824Y récepteur	3047673

Unités de contrôle (une par système)

MSCA-1*	115 VAC	robuste	3037931
MSCB-1*	230 VAC	robuste	3037932
MSCT-1*	24 VDC	robuste	3043536
MSDINT-1*	24 VDC	DIN	3044469

Pieds supports (pour émetteur, récepteur et miroir)

MSA-S24-1	610 mm	3043174
MSA-S42-1	1067 mm	3043175
MSA-S66-1	1676 mm	3043176

Câbles

2 câbles par système; la longueur de chacun des câbles de l'émetteur et du récepteur ne peut excéder 16 m. Tous les câbles sont équipés d'un connecteur *Conprox®* droit.

QDC-515C	4,5 m	3037442
QDC-525C	7,5 m	3037443
QDC-550C	16 m	3037498

Ecrans de protection contre les étincelles de soudage

MSS4	102 mm	3044308
MSS8	203 mm	3044309
MSS12	305 mm	3044310
MSS16	406 mm	3044311
MSS20	508 mm	3044312
MSS24	610 mm	3044313
MSS28	711 mm	3044314
MSS32	813 mm	3044315
MSS36	914 mm	3044316
MSS40	1016 mm	3044317
MSS44	1118 mm	3044318
MSS48	1219 mm	3044319

Miroirs angulaires

MSM4A	165 mm	3043162
MSM8A	267 mm	3043163
MSM12A	356 mm	3043164
MSM16A	457 mm	3043165
MSM20A	559 mm	3043166
MSM24A	660 mm	3043167
MSM28A	762 mm	3043168
MSM32A	864 mm	3043169
MSM36A	965 mm	3043170
MSM40A	1069 mm	3043171
MSM44A	1168 mm	3043172
MSM48A	1270 mm	3043173

Pièces de remplacement

STP-2	échantillon de test 19 mm	3039026
STP-3	échantillon de test 44 mm	3039026

* Ces unités de contrôle possèdent la fonction "trip", cependant ils sont aussi disponibles avec la fonction "latch". Veuillez contacter votre représentant Banner pour de plus amples informations.