

R58A 旋鈕式色標感測器

簡易的操作介面與穩定的檢測性能
適合多數的色標應用



主要產品特色為：

- ▶ 可靠且簡易的旋鈕設定方式。
- ▶ 堅固的金屬外殼與高品質鏡片，適合食品相關應用，為 IP67 等級。
- ▶ 與 R58E 相同外型與外殼固定方式。
- ▶ 明亮的發射光束有紅光或綠光（依型號而定）。
- ▶ 快速切換時間 10KHz, 15 μ s 的重複精度。
- ▶ 長方形的檢測光束尺寸為 1.2mm \times 3.8mm（在距離鏡頭 10mm 的位置）。
- ▶ 自行切換亮／暗輸出（LO/DO）。
- ▶ 雙極性 NPN 輸出與 PNP 輸出。
- ▶ 20 毫秒的關延遲 Off-Delay（依型號而定）。

有紅綠兩種單色光源型號可供選擇

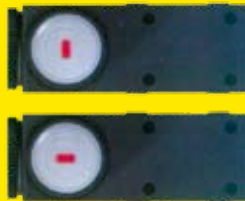
- ▶ 繼 R58E 按鍵教導型三色色標感測器發表後，邦納推出單色光源的 R58A 旋鈕式色標感測器。
- ▶ R58A 主要為亞洲市場開發，滿足需要簡易旋鈕調整與檢測應用單純的客戶群。

多種安裝方式並



可更換鏡頭方向

- ▶ R58A 具有兩個鏡頭方向選擇，附有帶螺紋鏡頭和鏡頭蓋可自行更換方向而無需工具。
- ▶ 可選擇垂直光點或水平光點型號。（如圖右）
- ▶ 具備 8 個 M5 螺紋固定孔能滿足各種安裝方式。



檢測距離的容許公差範圍

- ▶ 聚焦點為 10mm 處， \pm 3mm 的範圍內。
- ▶ 在公差範圍內，可容許薄膜震動與類似的變動而不影響檢測穩定性。

www.bannerengineering.com.tw

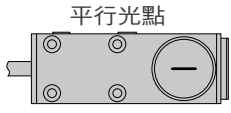
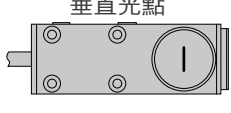
+886 2 8751 9966

BANNER[®]

more sensors, more solutions

關鍵字 美商邦納 搜尋

R58A 旋鈕式色標感測器型號表

型號	輸出	聚焦位置	聚焦光點方向	光源顏色	關延遲輸出	規格書	
R58ACG1	雙極性輸出 NPN/PNP 10 to 30V dc	10 mm (0.39")	 平行光點	綠色	0	144736	
R58ACG1D					20 ms		
R58ACR1				紅色	0		
R58ACR1D					20 ms		
R58ACG2			 垂直光點		綠色		0
R58ACG2D							20 ms
R58ACR2					紅色		0
R58ACR2D							20 ms

* 列出的型號為 2M 的電纜線，如需 9M 電纜線，請在型號後面更換為 W/30(例如 R58ACG1W/30)。如需 150mm 電纜線帶 4 針 Euro 快速接頭，請在型號後面加上 Q (例如 R58ACG1Q)。如需 4 針 Euro 快速接頭，請在型號後面加上 Q8(例如 R58ACG1Q8)。

外型尺寸



固定支架

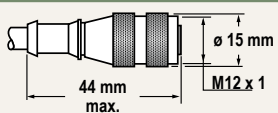
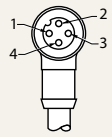
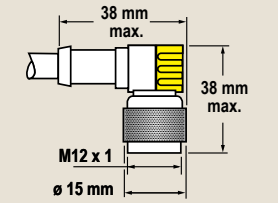
型號	支架	說明
SMB55A		傾斜 15° 不鏽鋼安裝支架，適用於檢測不透明，反射和透明物質材料包括三種感測器高度固定孔位。
SMB55F		平面不鏽鋼安裝支架，適用於檢測不透明，反射和透明物質材料。包括三種感測器高度固定孔位。
SMB55RA		直角不鏽鋼安裝支架，適用於檢測不透明，反射和透明物質材料。包括三種感測器高度固定孔位。
SMB55S		傾斜 15° 不鏽鋼安裝支架，適用於檢測不透明，反射和透明物質材料，僅一種高度固定孔位。

有效且使用上非常簡易：

- 單一發射光源顏色有紅與綠（依型號而定）。
- 簡易設定。
 - 旋鈕設定開關動作。
 - 開關切換設定亮輸出或暗輸出（LO/DO）。
- 容易檢視的輸出與設定指示燈。
- 20 毫秒的關延遲輸出設定（依型號而定）。



電纜 QD 接頭

規格	型號	長度	尺寸圖	快速接頭腳位 (母)
4 針 Euro 快速接頭 (直線型)	MQDC-406 MQDC-415 MQDC-430	2 m 5 m 9 m		
4 針 Euro 快速接頭 (直角型)	MQDC-406RA MQDC-415RA MQDC-430RA	2 m 5 m 9 m		1 = 棕 2 = 白 3 = 藍 4 = 黑

iKnow™
線上教學工具


iKnow™
photoelectrics

為您的色標檢測應用
選擇最適合的感測器


more sensors, more solutions