



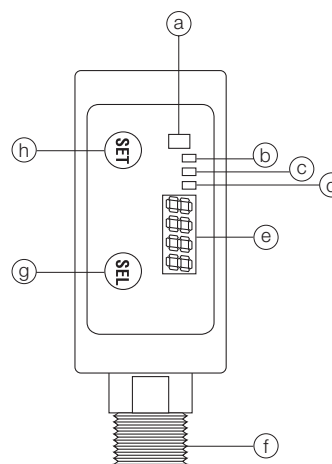
# Serie QC50

## Sensor de Color Real

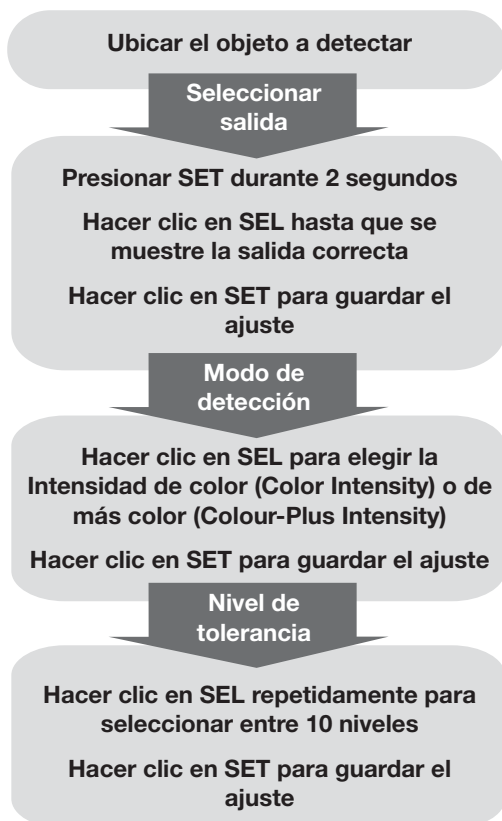
	Alcance de detección*	Tipo de salida	Conexión	Voltaje de suministro	Tipo	N.º de identificación
* El alcance de detección varía según la configuración del sensor.	Típ. 20 mm Típ. 20 mm	PNP, 3 canales NPN, 3 canales	Conector Conector	10...30 V cd 10...30 V cd	<b>QC50A3P6XDWQ</b> <b>QC50A3N6XDWQ</b>	30 708 26 30 709 02

### Características del QC50

- a) LED de salida
- b) LED de estado de salida 1
- c) LED de estado de salida 2
- d) LED de estado de salida 3
- e) Visualizador LCD de 4 dígitos
- f) Conector articulado de 3 posiciones
- g) Pulsador de selección
- h) Pulsador de ajuste

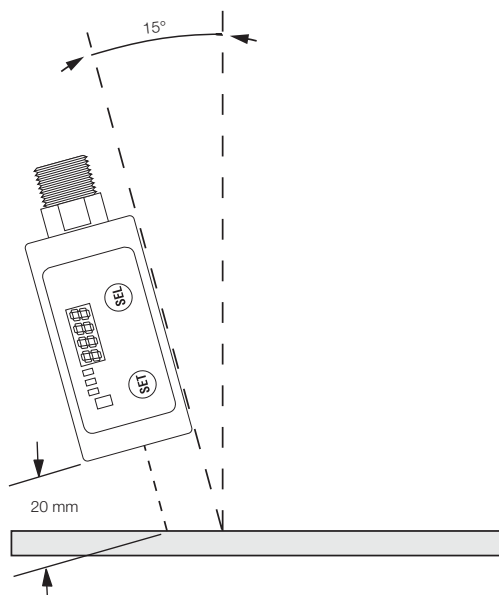


### Guía de configuración rápida del QC50



### Detección de superficies brillantes

Cuando se detectan superficies brillantes debe instalarse el sensor en un ángulo de aproximadamente 15° respecto del objetivo, como se muestra en el dibujo. La distancia de detección ideal es 20 mm.



Sujeto a cambios sin aviso previo • Edición 04.03 • P/N SD110-LA



¡ADVERTENCIA DE SEGURIDAD IMPORTANTE! Estos sensores NO incluyen los circuitos redundantes autocontrolables necesarios para permitir su uso en aplicaciones de seguridad del personal. La falla o mal funcionamiento de un sensor puede ocasionar una condición de salida tanto activada como desactivada del sensor. Estos productos no deben utilizarse como dispositivos de detección para la protección del personal.