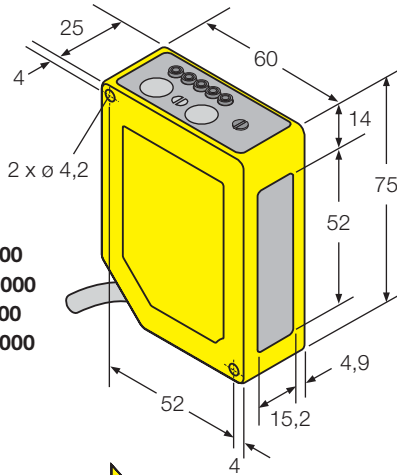




Serie Q60 con supresión de fondo ajustable

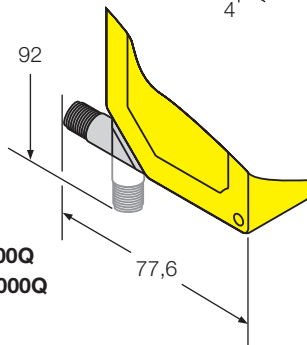
Dimensiones [mm]

● Cable



Versiones: **Q60BB6AF2000**
Q60BB6AFV1000
Q60VR3AF2000
Q60VR3AFV1000

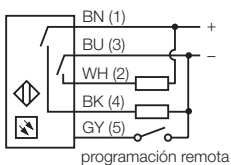
● Conector



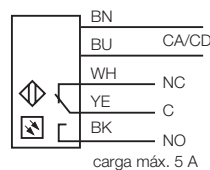
Versiones: **Q60BB6AF2000Q**
Q60BB6AFV1000Q

Cableado

Q60BB6AF2000(Q)
Q60BB6AFV1000(Q)



Q60VR3AF2000
Q60VR3AFV1000



Longitud de onda

Infrarroja	880 nm
Roja	665 nm

Ajuste

Punto de corte	200...2000 mm
Punto de corte	200...1000 mm
CON y SIN retardo	8 ms...16 s
Salida	funcionamiento por luz o por oscuridad

Alimentación

Voltaje de alimentación	10...30 VCC (Q60BB6...) 12...250 VCC o 24...250 VCA (Q60VR3...)
V_{pp} de ondulación	≤ 10 %
Corriente sin carga	≤ 50 mA
Retardo al encender	150 ms

Protección

polaridad invertida
voltajes transitorios
pulso falso al encender
sobrecarga continua y cortocircuito (sólo Q60BB6...)

Salida

Q60BB6...	1 npn y 1 pnp (bipolar)
Q60VR3...	relé E/M (SPDT), contactos normalmente abiertos y normalmente cerrados
Corriente de carga	150 mA max. a 25 °C (Q60BB6... solamente) (Q60VR3... ver página 2)
Frecuencia de conmutación	250 Hz (Q60BB6...) 33 Hz (Q60VR3...)

Material

Caja	mezcla de policarbonato y ABS
Lentes	acrílicas
Cubierta	ABS transparente
Clase de protección (IEC 60529/EN 60529)	IP67
Rango de temperatura	-20...+55 °C
Cable	2 m, PVC, 5 x 0,5 mm ²
Conector	conector eurocon (M12 x 1)

LEDs indicadores

ver página 2

Accesorios

Soportes

SMBQ60	30 675 92	soporte de montaje
--------	-----------	--------------------

Conectores (Q60BB6... solamente)

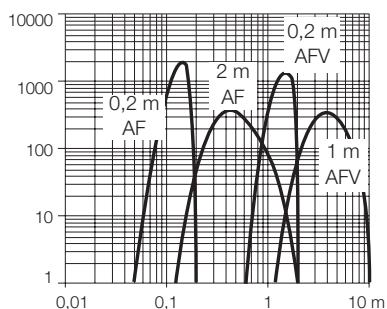
WAK4.5-2/P00	80 085 76	recto
WWAK4.5-2/P00	80 085 83	acodado

Serie Q60

con supresión de fondo ajustable

Curva de exceso de ganancia:
Exceso de ganancia en el punto de corte

Campo ajustable

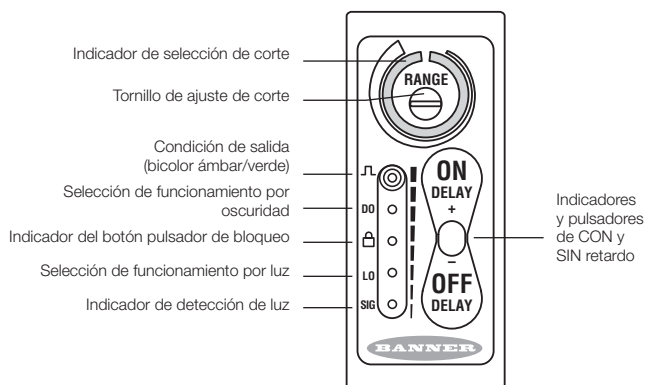


	Alcance mínimo (según el punto de corte) [mm]	Punto de corte [mm]	Fuente de luz	Función de salida	Conexión	Tipo	Número de identificación
	50...125	200...2000	IR	pnp, npn	cable	Q60BB6AF2000	30 630 00
	50...125	200...2000	IR	pnp, npn	conector	Q60BB6AF2000Q	30 630 01
	50...125	200...2000	IR	relé	cable	Q60VR3AF2000	30 630 04
	65...130	200...1000	roja	pnp, npn	cable	Q60BB6AFV1000	30 700 92
	65...130	200...1000	roja	pnp, npn	conector	Q60BB6AFV1000Q	30 700 93
	65...130	200...1000	roja	relé	cable	Q60VR3AFV1000	30 700 94

LEDs indicadores

CON retardo	Verde	Modo FUNCIONAMIENTO, CON retardo activo
	Verde intermitente	CON retardo seleccionando el modo activo
SIN retardo	Verde	Modo FUNCIONAMIENTO, SIN retardo activo
	Verde intermitente	SIN retardo seleccionando el modo activo
Barra de luces de 5 segmentos*		Indica el tiempo de retardo relativo durante los modos de selección CON y SIN retardo
Salida	Ámbar Verde	Conductor de salida Durante la selección de modos CON y SIN retardo
Funcionamiento por oscuridad	Verde	Selección del funcionamiento por oscuridad
Bloqueo	Verde	Los botones se encuentran bloqueados
Funcionamiento por luz	Verde	Selección del funcionamiento por luz
Señal	Verde Verde intermitente	El sensor recibe la señal Indicación de señal marginal

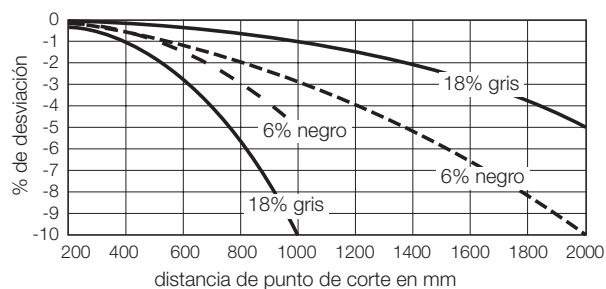
*Los indicadores de salida, funcionamiento por oscuridad, bloqueo, funcionamiento por luz e indicadores de señal funcionan como una barra de luz de 5 segmentos durante la selección de modos CON y SIN retardo.



🔧 Ajuste de la distancia de trabajo girando a la máxima posición en sentido de las agujas del reloj, colocar las lentes receptoras en frente del elemento a detectar y el sensor Q60 trabajará como un sensor de detección directa de larga distancia.

Interpretación de curvas de funcionamiento para modelos de campo ajustables

El porcentaje de desviación indica un cambio en el punto de corte para los objetos 18% grises o 6% negros, relativo al punto de corte fijado para una tarjeta blanca de prueba 90% reflectiva.



Histéresis sensora AF

Corte de 2000 mm: menos del 3% de la distancia de corte fijada
Corte de 1600 mm: menos del 2,25% de la distancia de corte fijada
Corte de 1200 mm: menos del 1,30% de la distancia de corte fijada
Corte de 800 mm: menos del 0,5% de la distancia de corte fijada
Corte de 400 mm: menos del 0,25% de la distancia de corte fijada

Histéresis sensora AFV

Corte de 2000 mm: menos del 3% de la distancia de corte fijada
Corte de 1600 mm: menos del 2,25% de la distancia de corte fijada
Corte de 1200 mm: menos del 1,30% de la distancia de corte fijada
Corte de 800 mm: menos del 0,5% de la distancia de corte fijada
Corte de 400 mm: menos del 0,25% de la distancia de corte fijada

Evaluación de salida Q60VR3AF2000 y Q60VR3AF1000

Voltaje y corriente mínima: 5 VCC, 10 mA
Vida mecánica del relé: 50.000.000 operaciones
Vida mecánica del relé a carga completa resistiva: 100.000 operaciones
Máximo poder de conmutación (carga resistiva): 1250 VA, 150 W
Máximo voltaje de conmutación (carga resistiva): 250 VCA, 125 VCC
Máximo corriente de conmutación (carga resistiva): 5 A a 250 VCA, 5 A a 30 VCC reducida a 200 mA a 125 VCC

Sujeto a cambio sin notificación • Edición 11.02 • P/N SD074



ADVERTENCIAS DE SEGURIDAD IMPORTANTES! Estos sensores NO incluyen el circuito redundante de auto control necesario para permitir el uso en aplicaciones de seguridad del personal. Una falla o disfunción del sensor puede ocasionar una condición de salida excitada o desexcitada. Estos productos no deben utilizarse como dispositivos de detección para la seguridad del personal.