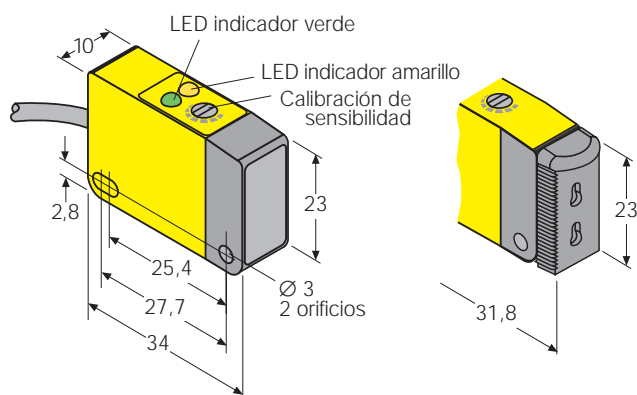


Sensores serie QH23 Modelos CC

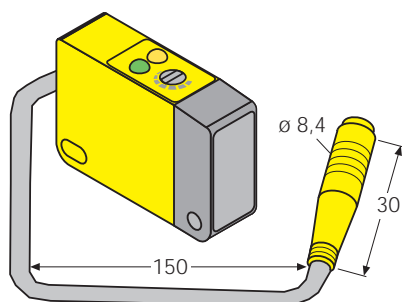


Dimensiones [mm]

● Cable

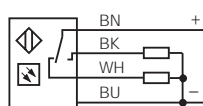


● Conector

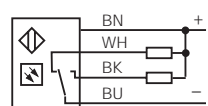


Cableado

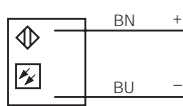
pnp complementaria



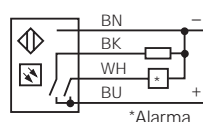
nnp complementaria



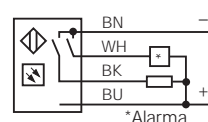
emisor



pnp con luz + alarma



nnp con luz + alarma



Longitud de onda

Roja 680 nm

Calibración

sensibilidad

Alimentación

Tensión de alimentación 10...30 VDC
 Tensión de rizado $\leq 10\%$
 Corriente sin carga $\leq 25\text{ mA}$
 $\leq 20\text{ mA}$ (emisor-receptor)
 Retardo de respuesta al encendido 100 ms

Protección

inversión de polaridad
 cortocircuitos (pulsos)

Salida

Programable (véase cableado)
 Corriente de carga continua $\leq 150\text{ mA}$
 Punto de disparo de sobrecarga $\geq 220\text{ mA}$ típica a 20 °C
 Frecuencia de conmutación $\leq 500\text{ Hz}$
 $\leq 5\text{ kHz}$ (QH23...-FPY)

Materiales

Caja ABS
 Lente acrílico
 Tipo de protección (DIN 40050) IP 67
 Intervalo de temperatura -20...+55 °C
 Cable 2 m, PVC 4 x 0,5 mm²
 Conector picofast®

LED indicadores

Amarillo detección de luz
 Verde alimentación
 Amarillo destellante intensidad de la señal recibida
 Verde destellante sobrecarga de la salida

Accesorios

Soportes

45/45 ángulo (provista)

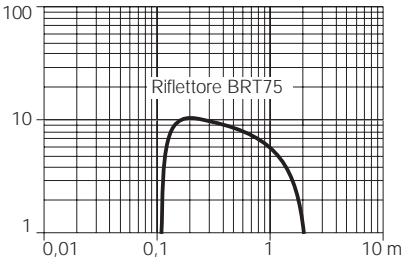
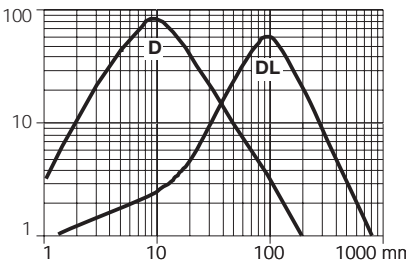
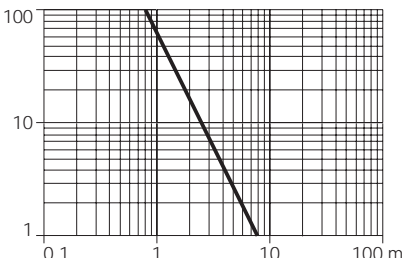
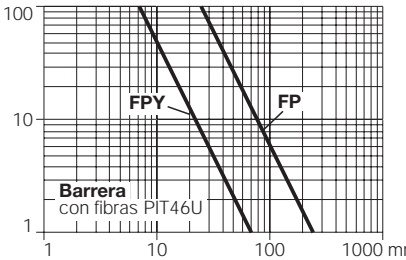
Conectores

PKG4-2/S90 69 590 00 recto
 PKW4-2/S90 69 592 00 en ángulo recto (acodado)

Sensores Fotoeléctricos

Sensores serie QH23 Modelos CC

Curva de exceso de ganancia:
Exceso de ganancia en función
de la distancia:

	Alcance máx. Tipo de fibras	Fuente de luz	Salida	Conexión	Tipo	N° identificación
Retroreflex 	2 m 2 m 2 m 2 m	roja roja roja roja	pnp pnp npn npn	cable conector cable conector	con filtro de polarización QH23SP6-LP QH23SP6-LP-Q QH23SN6-LP QH23SN6-LP-Q	30 488 02 30 488 13 30 488 01 30 488 12
Palpación directa 	200 mm 200 mm 200 mm 200 mm 800 mm 800 mm 800 mm 800 mm	roja roja roja roja roja roja roja roja	pnp pnp npn npn pnp pnp npn npn	cable conector cable conector cable conector cable conector	QH23SP6-D QH23SP6-D-Q QH23SN6-D QH23SN6-D-Q QH23SP6-DL QH23SP6-DL-Q QH23SN6-DL QH23SN6-DL-Q	30 488 09 30 488 20 30 488 08 30 488 19 30 488 04 30 488 15 30 488 03 30 488 14
Barrera 	8 m 8 m	roja roja	- pnp npn - pnp npn	cable cable cable conector conector conector	QH236-E QH23SP6-R QH23SN6-R QH236-E-Q QH23SP6-R-Q QH23SN6-R-Q	30 488 07 30 488 06 30 488 05 30 488 18 30 488 17 30 488 16
Fibras ópticas 	plástico plástico plástico plástico plástico plástico plástico plástico	roja roja roja roja roja roja roja roja	pnp pnp npn npn pnp pnp npn npn	cable conector cable conector cable conector cable conector	QH23SP6-FP QH23SP6-FP-Q QH23SN6-FP QH23SN6-FP-Q QH23SP6-FPY QH23SP6-FPY-Q QH23SN6-FPY QH23SN6-FPY-Q	30 488 11 30 488 22 30 488 10 30 488 21 30 488 35 30 488 37 30 488 34 30 488 36

Sujeto a cambios sin previo aviso • Edición 12.98/1 P/N SD030L8A



ADVERTENCIA! Estos sensores fotoeléctricos de presencia NO incluyen los circuitos redundantes de autocomprobación necesarios para usarlos en situaciones que comprometan la seguridad de las personas. El fallo o mal funcionamiento de un sensor puede hacer que sus bornes de salida queden en condición tanto activa como inactiva.