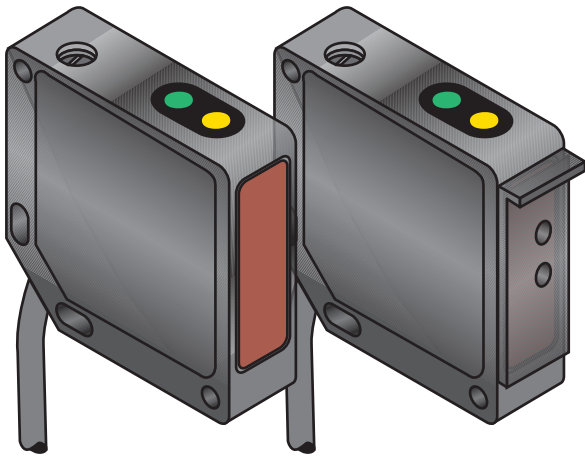
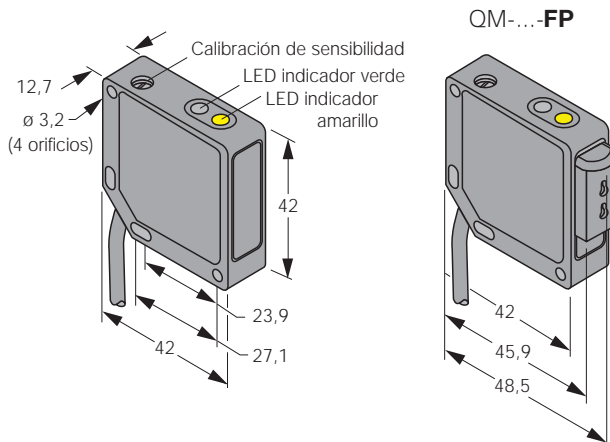


Sensores serie QM42 Modelos CC con salida de estado sólido

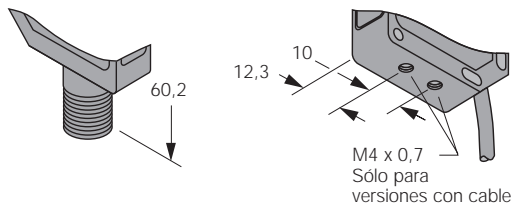


Dimensiones [mm]

● Cable

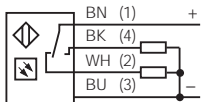


● Conector

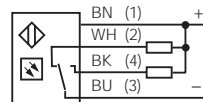


Cableado

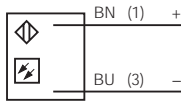
pnp complementaria



nnp complementaria



Emisor



Longitud de onda

Banda IR (infraroja)	880 nm
Banda roja	660 nm

Calibración

sensibilidad

Alimentación

Tensión de alimentación	10...30 VDC
Tensión de rizado	≤ 10 %
Corriente sin carga	≤ 30 mA
Retardo de respuesta al encendido	100 ms

Protección

inversión de polaridad
cortocircuitos (pulsos)

Salida

Complementaria	activación con y sin luz
Corriente de carga continua	≤ 100 mA
Frecuencia de conmutación	500 Hz

Materiales

Caja	fundición de zinc (acabado en negro)
Lente	Acrílico
Tipo de protección (DIN 40050)	IP 67
Intervalo de temperatura	-20...+70 °C
Cable	2 m, PVC 4 x 0,5 mm ²
Conector	Conprox®

LED indicadores

Amarillo	detección de luz
Verde	alimentación
Amarillo destellante	intensidad de la señal recibida
Verde destellante	sobrecarga de la salida

Accesorios

Conectores

RK4.4T-2	66 332 00	recto
WK4.4T-2	66 730 00	en ángulo recto (acodado)

Sensores Fotoeléctricos

Sensores serie QM42 Modelos CC con salida estado sólido

Curva de exceso de ganancia:
Exceso de ganancia en función
de la distancia:

	Alcance máx. Tipo de fibras	Fuente de luz	Salida	Conexión	Tipo	N° identificación
— Retroreflex 	3 m 3 m 3 m 3 m	roja roja roja roja	pnp pnp nnp nnp	cable conector cable conector	<u>con filtro de polarización</u> QM42-VP6-LP QM42-VP6-LP-Q QM42-VN6-LP QM42-VN6-LP-Q	30 449 01 30 449 03 30 449 02 30 449 04
— Palpación directa 	40 cm 40 cm 40 cm 40 cm	IR IR IR IR	pnp pnp nnp nnp	cable conector cable conector	QM42-VP6-D QM42-VP6-D-Q QM42-VN6-D QM42-VN6-D-Q	30 443 33 30 443 36 30 443 38 30 443 40
— Barrera 	10 m 10 m	IR IR IR IR IR IR	- pnp nnp - pnp nnp	cable cable cable conector conector conector	QM42-6-E QM42-VP6-R QM42-VN6-R QM42-6-E-Q QM42-VP6-R-Q QM42-VN6-R-Q	30 443 31 30 443 32 30 443 37 30 443 34 30 443 35 30 443 39
— Fibras ópticas 	plástico plástico plástico plástico	IR IR IR IR	pnp pnp nnp nnp	cable conector cable conector	QM42-VP6-FP QM42-VP6-FP-Q QM42-VN6-FP QM42-VN6-FP-Q	30 457 83 30 457 84 30 457 85 30 457 88

Sujeto a cambios sin previo aviso • Edición 12.98/1 P/N SD029L8A



ADVERTENCIA! Estos sensores fotoeléctricos de presencia NO incluyen los circuitos redundantes de autocomprobación necesarios para usarlos en situaciones que comprometan la seguridad de las personas. El fallo o mal funcionamiento de un sensor puede hacer que sus bornes de salida queden en condición tanto activa como inactiva.