



the photoelectric specialist



Série QC50

Sensores True Color

Comprimento de onda

Branco 400...700 nm
 Alcance de detecção 20 mm
 Diâmetro mínimo do ponto 4 mm

Alimentação

Tensão de alimentação U_B 10...30 VDC
 Ripple V_{pp} ≤ 2 V

Proteção

polaridade reversa
 sobretensão
 tensões transientes
 curto circuito das saídas
 sobrecarga contínua
 pulso falso na ligação

Saídas

3 saídas transistor 3 Saídas PNP ou NPN
 Especificação de saída carga máxima de 100 mA
 Tempo de resposta de saída 335 μ s
 • Tempo de gatilho ligado 335 μ s
 • Tempo de gatilho desligado 170 μ s

Material

Alojamento ABS resistente a choque
 Janela e lente vidro
 Classe de proteção IP67
 Faixa de temperatura -10...+55 °C
 Conector QD articulado M12 x 1 com 8 pinos

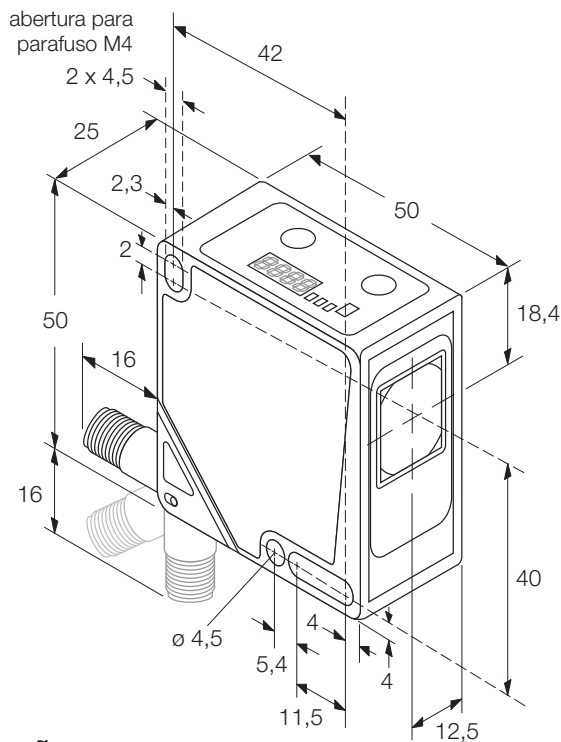
LEDs indicadores

Display LCD com 4 dígitos modo de detecção,
 informação de display,
 nível de tolerância,
 status de canal
 status de saída
 status de saída de canal

LED amarelo
 LEDs verdes (3)

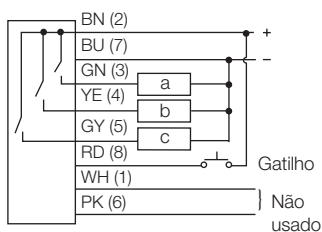
Dimensões [mm]

● Conector



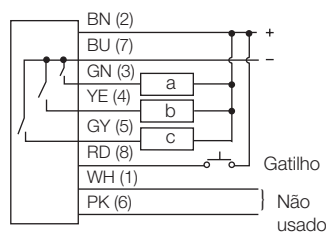
Ligação

PNP



a) saída 1, b) saída 2, c) saída 3

NPN



Acessórios

Conectores

MQDC2S-806 30 709 75 conector reto, M12 x 18 com blindagem aberta

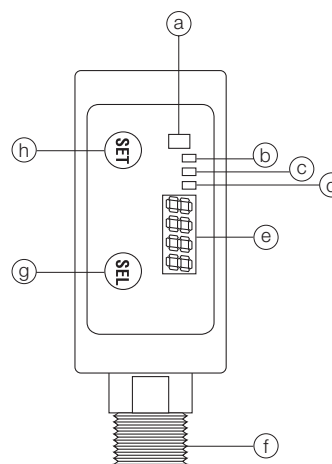
Série QC50

Sensores True Color

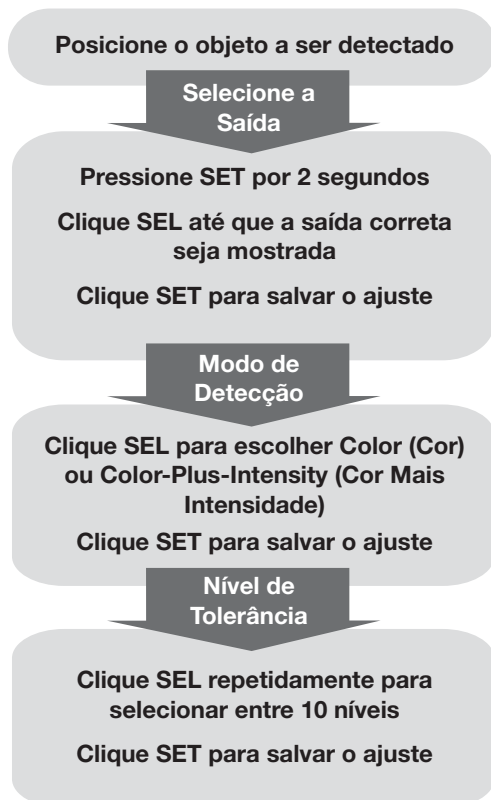
	Alcance de detecção*	Tipo de saída	Conexão	Tensão de Alimentação	Modelo	Número de identificação
* O alcance de detecção varia de acordo com a configuração do sensor.	20 mm típ. 20 mm típ.	PNP, 3 canais NPN, 3 canais	Conector Conector	10...30 VDC 10...30 VDC	QC50A3P6XDWQ QC50A3N6XDWQ	30 708 26 30 709 02

Características do QC50

- a) LED de saída
- b) LED de Status da saída 1
- c) LED de Status da saída 2
- d) LED de Status da saída 3
- e) Display LCD de 4 dígitos
- f) Conector articulado com 3 posições
- g) Botão de seleção
- h) Botão de ajuste



Guia de Configuração Rápida do QC50



Detecção de superfícies lustrosas

Ao detectar superfícies lustrosas, instale o sensor a um ângulo de aproximadamente 15° em relação ao alvo, como mostrado no desenho. A distância ideal de detecção é de 20 mm.

