

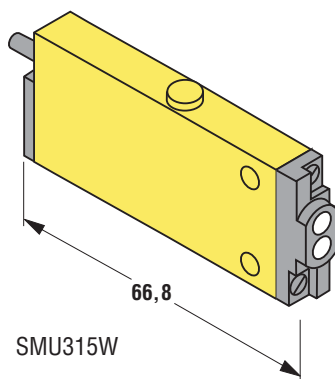
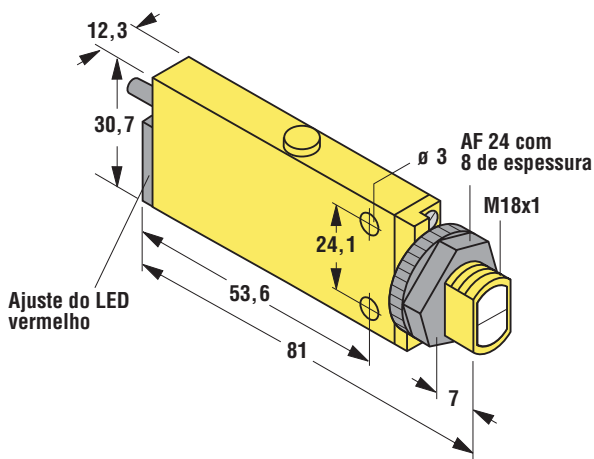
Série MINI-BEAM®

Operação CA/CC



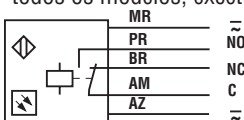
Dimensões [mm]

• Cabo

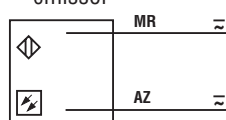


Ligação

todos os modelos, exceto emissor



emissor



Comprimento de onda

IV (infravermelho)	880 nm
Vermelho	650 nm

Ajuste

sensibilidade
Operação em superfície clara/escuro (LO/DO)

Alimentação

Tensão de alimentação (não polarizado)	24...240 V ca/cc
Corrente sem carga	£ 1,5 W

Saída

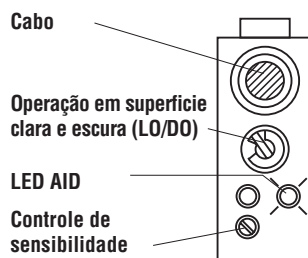
Corrente com carga contínua	£ 3 A
Frequência de chaveamento	£ 25 Hz

Material

Alojamento	PBT
Lente	acrílico
Classe de proteção (IEC 60529/EN 60529)	IP 67
Faixa de temperatura	-20...+55 °C
Cabo	2 m, PVC 4 x 0,5 mm²

LEDs indicadores

Vermelho	objeto detectado
Vermelho intermitente	AID (dispositivo indicador de alinhamento)



Acessórios

Suportes

SMB312B	37 093 00	montagem pela base
SMB312S	37 092 00	montagem lateral
SMB18A	34 702 00	montagem frontal
SMB18SF	30 525 19	suporte articulado de montagem