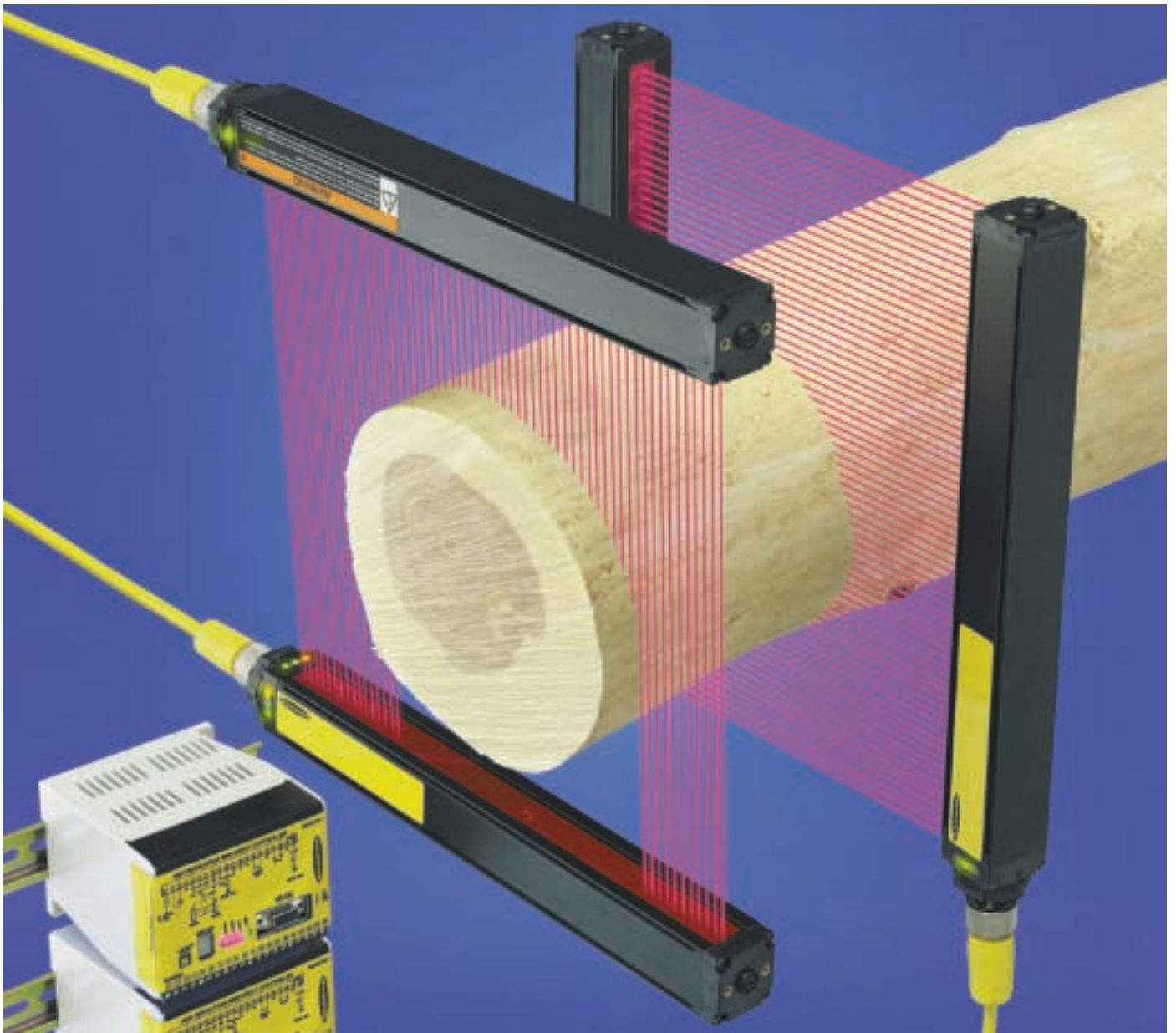
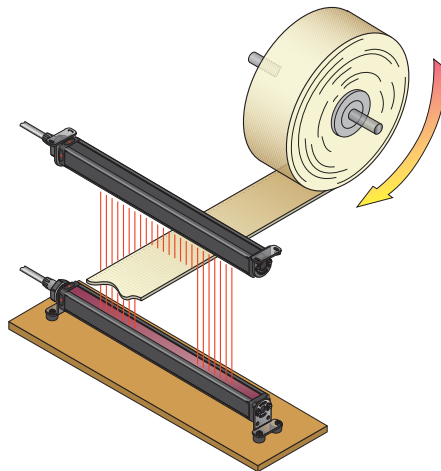


**Barreira Óptica de Medição
de Alta Resolução MINI-ARRAY™
A-Gage™**

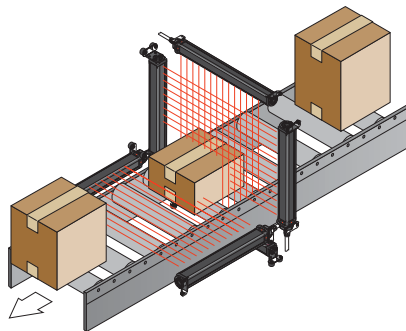


Barreira Óptica de Medição de Alta Resolução MINI-ARRAY™ A-Gage™

- Capacidade de resolução de 2,5 mm
- Barreira óptica disponível em 12 comprimentos (163 ... 1951mm)
- Alcance de até 1,8 m
- Unidade de controle microprocessada com interface RS232
- Duas saídas analógicas ou digitais programáveis independentes
- Software de configuração com base Windows para PC
- Modos de varredura de alta velocidade para medição de altura e largura
- Comunicação em série com hospedeiro permite análise detalhada
- Indicadores de status no emissor, receptor e módulo de controle



Guiamento de borda



Verificação de perfil de caixa

Barreira Óptica de Medição de Alta Resolução MINI-ARRAY™ A-Gage™

A barreira óptica de medição de alta resolução MINI-ARRAY é ideal para aplicações como: medição e verificação de perfil acuradas de produtos em movimento, guiamento de borda e centro, controle da abertura do laço de bobina e usos similares.

Componentes

Um sistema consiste de cinco componentes: um emissor, um receptor, um controle e dois cabos para interconexão. Além disso, um software de configuração fornecido é usado com um PC do usuário para configurar o sistema. Cada emissor e receptor tem duas colunas com elementos ópticos embutidos (LEDs infravermelhos para os emissores, fototransistores para os receptores). As colunas são escalonadas entre si em 2,5 mm e separadas em 7,5 mm. Isto permite a detecção confiável de objetos cilíndricos com diâmetro de 2,5 mm e comprimento de 12,5 mm. A altura da matriz varia de 160 a 1950 mm, em incrementos de 160 mm. O controle está disponível em quatro

configurações de saída diferentes: dois modelos de saída analógica (com saídas de 4-20 mA ou 0-10 V, mais uma saída adicional digital NPN para alarme) e dois modelos de saída digital (com duas saídas PNP ou NPN). O emissor e o receptor são ligados em paralelo ao controle, usando cabos de fios trançados blindados.

Modos de análise de varredura

O MINI-ARRAY de alta resolução tem de 64 feixes, para o modelo de 60 mm, até 768 para a matriz de 1900 mm. O controle pode ser configurado para analisar a varredura baseado nos seguintes critérios:

FBB: a partir da extremidade do conector, a localização do primeiro feixe que está bloqueado.

LBB: a partir da extremidade do conector, a localização do último feixe que está bloqueado.

TBB: o número total de feixes que estão bloqueados.

MBB: o feixe intermediário bloqueado, calculado a partir da média entre o primeiro

e o último feixe bloqueado.

FBM: o primeiro feixe que está desbloqueado.

LBM: o último feixe que está desbloqueado.

TBM: o número total de feixes que estão desbloqueados.

CBB: o maior número de feixes consecutivos bloqueados.

CBM: o maior número de feixes consecutivos desbloqueados.

TRN: o número de transições de bloqueado para desbloqueado e desbloqueado para bloqueado (útil para contar objetos).

Modos de varredura

O a taxa de varredura para o MINI-ARRAY de alta resolução depende do comprimento da matriz. A matriz de 160 mm faz uma varredura em 5,3 ms. O modelo de 1900 mm precisa de 55 ms para uma varredura completa.

Para medir a altura de um único objeto sólido, a varredura de borda única leva somente 1,8 ms, independente do comprimento da matriz. (a varredura de borda única exige que o primeiro feixe mais próximo da extremidade do cabo esteja bloqueado). As taxas de varredura estão entre 1,4 e 1,8 ms máximo. O modo de borda dupla troca tamanho mínimo de objeto por velocidade de varredura. Para localizar o objeto, uma taxa de intervalo definida pelo usuário é usada, a partir da qual ambas as bordas do produto são determinadas. As taxas de varredura podem variar de 28,2 a 3,8 ms para a matriz de 1950 mm.

Software de configuração

O software de configuração pode ser instalado em qualquer PC que rode o Windows. O software permite a configuração do controle. Estes ajustes de configuração podem ser armazenados no PC do usuário. Através de uma ligação serial RS232, os ajustes podem ser carregados ou descarregados para/do controle. O software de configuração também permite a monitoração "on-line" do status de todos os feixes e a configuração de zonas de supressão.

Controle de varredura

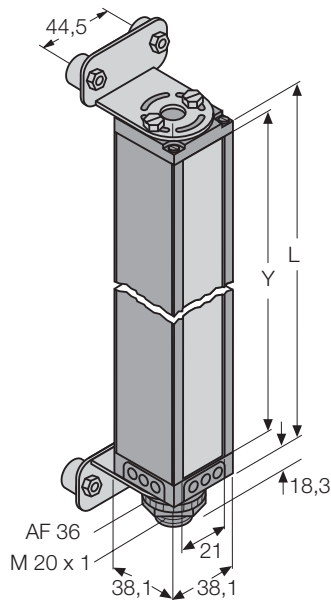
Para a maioria das aplicações, o MINI-ARRAY de alta resolução fará a varredura continuamente, atualizando saídas analógicas e/ou digitais. A varredura também pode ser controlada através de um gatilho no controle. Se este modo for selecionado, a varredura só ocorrerá quando o gatilho estiver entre +15 V e +30 V.

Um hospedeiro (PC ou PLC) também pode controlar a varredura através de uma interface serial. O controle pode fornecer todos os dados de varredura para o hospedeiro para uma análise adicional.

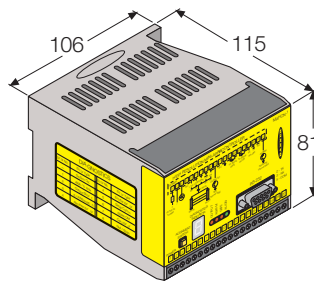
Barreira Óptica de Medição e Controle de Alta Resolução MINI-ARRAY™ A-Gage™



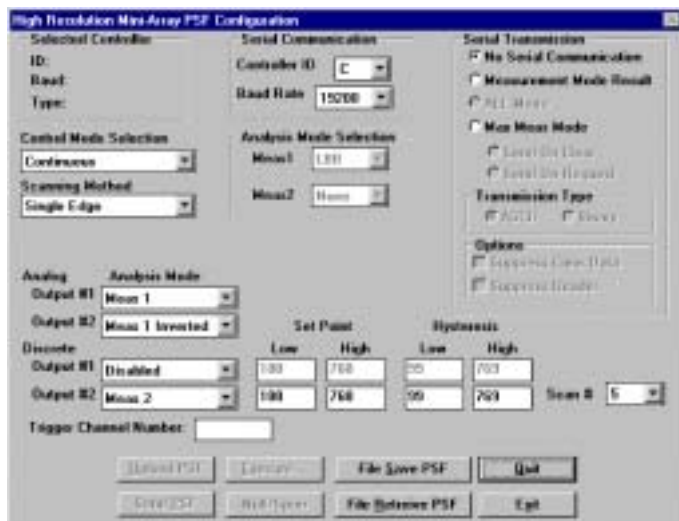
Dimensões [mm]



Controle MAHC...



Janela do software de configuração



Comprimento de onda

IV (Infravermelho) 880 nm

Resolução

Tamanho mínimo de detecção de objeto 2,5 mm

Tempo de varredura 70 μs por feixe de luz mais 1 ms de tempo de processamento por varredura

Alimentação

Tensão de alimentação 16...30 VCC
Corrente sem carga ≤ 1,2 A
Retardo na ligação 5 s

Proteção

circuito curto

Saída

Corrente com carga contínua ≤ 150 mA (saída chaveada)
Impedância de carga ⊕ 1,5 kΩ (saída analógica)

Material

Alojamento alumínio (barreira óptica)
lente policarbonato (controle)
acrílico

Lente

Classe de proteção (IEC 529/DIN 40050-9) IP65 (barreira óptica)
IP20 (controle)

Faixa de temperatura

0...+50 °C

LEDs indicadores

Vermelho (emissor) energizado
Vermelho (receptor) objeto detectado ou barreira óptica desalinhada
Verde (receptor) alinhamento apropriado
Verde + amarelo (receptor) alinhamento marginal

LEDs do controle

Saída vermelha saídas analógicas ou saída digital 1 está energizada
Alarme vermelho saída digital 2 está energizada
Gatilho vermelho gatilho energizado
Alinhamento verde alinhamento apropriado
Indicador de diagnóstico identifica erros e/ou status do sistema

Acessórios

Cabos (2 por sistema)

QDC-515C (4,6 m) 30 374 42
QDC-525C (7,6 m) 30 374 43
QDC-550C (15,2 m) 30 374 98

Software de configuração

incluído

Suporte de montagem

MSA... sob encomenda

Barreira Óptica de Medição de Alta Resolução MINI-ARRAY™ A-Gage™

	Alcance [mm]	Comprimento do alojamento L [mm] *	Altura da matriz Y [mm] *	Total de feixes	Modo de conexão	Modelo	Número de identificação
Emissor/receptor	380...1800	236	163	64	conector	MAHE6A emissor	30 493 51
	380...1800	236	163	64	conector	MAHR6A receptor	30 493 59
	380...1800	399	325	128	conector	MAHE13A emissor	30 493 52
	380...1800	399	325	128	conector	MAHR13A receptor	30 493 60
	380...1800	561	488	192	conector	MAHE19A emissor	30 493 53
	380...1800	561	488	192	conector	MAHR19A receptor	30 493 61
	380...1800	724	650	256	conector	MAHE26A emissor	30 493 54
	380...1800	724	650	256	conector	MAHR26A receptor	30 493 62
	380...1800	887	813	320	conector	MAHE32A emissor	30 493 55
	380...1800	887	813	320	conector	MAHR32A receptor	30 493 63
	380...1800	1049	975	384	conector	MAHE38A emissor	30 493 56
	380...1800	1049	975	384	conector	MAHR38A receptor	30 493 64
	380...1800	1215	1138	448	conector	MAHE45A emissor	30 493 57
	380...1800	1215	1138	448	conector	MAHR45A receptor	30 493 65
380...1800	1377	1300	512	conector	MAHE51A emissor	30 493 58	
380...1800	1377	1300	512	conector	MAHR51A receptor	30 493 66	
380...1800	1540	1463	576	conector	MAHE58A emissor	30 535 91	
380...1800	1540	1463	576	conector	MAHR58A receptor	30 535 92	
380...1800	1703	1626	640	conector	MAHE64A emissor	30 495 93	
380...1800	1703	1626	640	conector	MAHR64A receptor	30 495 94	
380...1800	1865	1788	704	conector	MAHE70A emissor	30 535 95	
380...1800	1865	1788	704	conector	MAHR70A receptor	30 535 96	
380...1800	2028	1951	768	conector	MAHE77A emissor	30 495 97	
380...1800	2028	1951	768	conector	MAHR77A receptor	30 495 98	
Controladores	Saídas / Interface** pnp (2 x) / RS232 or RS485 nnp (2 x) / RS232 or RS485 4...20 mA (2 x), npn (1 x) / RS232 only 0...10 V (2 x), npn (1 x) / RS232 only					Modelo MAHCP-1 MAHCN-1 MAHCI-1 MAHCV-1	30 493 68 30 493 67 30 535 90 30 493 69

* Consulte os desenhos de dimensões

** Configuração somente via RS232

Sujeito a mudanças sem notificação • Edição 11.01 • P/N PD043



ADVERTÊNCIA DE SEGURANÇA IMPORTANTE ! Estes sensores NÃO incluem os circuitos redundantes de autoverificação necessários para permitir o seu uso em aplicações de segurança pessoal. Uma falha ou mal funcionamento do sensor pode resultar em uma condição de saída energizada ou não energizada. Estes produtos não devem ser usados como dispositivos de detecção para segurança pessoal.