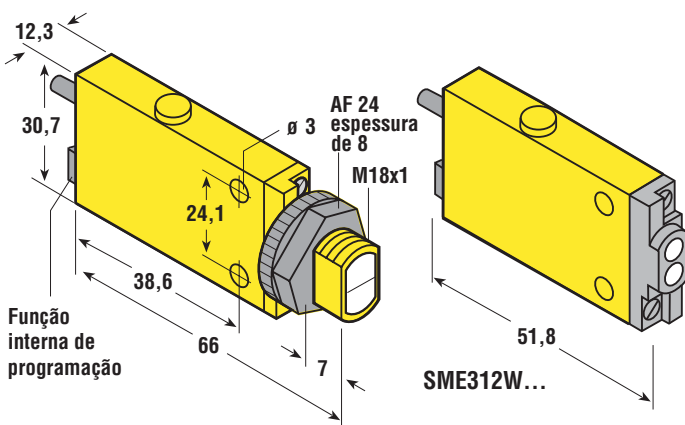


MINI-BEAM *Expert*TM com ajuste automático de sensibilidade

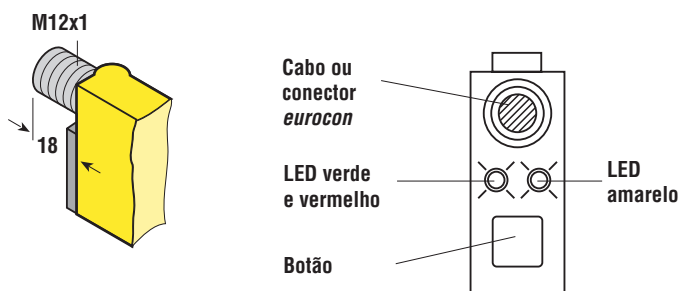


Dimensões [mm]

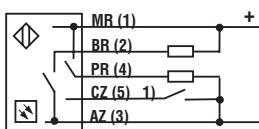
• Cabo



• Conector



Ligação



1) cabo para programação externa

Comprimento de onda

IV (infravermelho)	880 nm
Vermelho	650 nm
Verde	525 nm
Azul	475 nm
Branco	450-650 nm

Ajuste

sensibilidade
operação em superfície
clara/escuro (LO/DO)

Alimentação

Tensão de alimentação	10...30 VCC
Variação de onda pp (Ripple)	£ 10 %
Corrente sem carga	£ 45 mA
Retardo na ligação	100 ms

Proteção

polaridade reversa
curto circuito

Saída

Corrente com carga contínua	£ 150 mA
Ponto de desarme por sobre carga	≈ 220 mA típico a 20 °C
Frequência de chaveamento	1 kHz

Material

Alojamento	PBT
Lente	acrílico
Classe de proteção (IEC 60529/EN 60529)	IP67
Faixa de temperatura	-20...+70 °C
Cabo	2 m, PVC 4 x 0,5 mm ²
Conector	eurocon

LEDs indicadores

Vermelho intermitente	AID (dispositivo de indicação de alinhamento)
Verde	tensão de alimentação
Amarelo	objeto detectado
Amarelo intermitente	modo de programação

Acessórios ²⁾

Suportes

SMB312B	37 093 00	montagem pela base
SMB312S	37 092 00	montagem lateral
SMB18A	34 702 00	montagem frontal
SMB18SF	30 525 19	suporte articulado de montagem

Conectores

WAK4.5-2/P00	80 085 76	tipo preto
WWAK4.5-2/P00	80 085 83	em 90 graus

²⁾ SME312LPC... inclui o refletor BRT46

Sensores Fotoelétricos

MINI-BEAM Expert™

com ajuste automático de sensibilidade

Curva de ganho de excesso:
Ganho de excesso em relação à distância

	Alcance Máximo – tipo de fibra	Fonte de luz	Função de saída	Conexão	Modelo	Número de identificação
Retrorefletivo 	2 m	vermelho	pnp, npn	cabo	SME312LPC	30 537 10
	2 m	vermelho	pnp, npn	conector	SME312LPCQD	30 537 11
	3 m	vermelho	pnp, npn	cabo	SME312LP	30 537 16
	3 m	vermelho	pnp, npn	conector	SME312LPQD	30 537 17
Difuso 	130 mm	IV	pnp, npn	cabo	SME312W	30 537 19
	130 mm	IV	pnp, npn	conector	SME312WQD	30 537 20
	380 mm	IV	pnp, npn	cabo	SME312D	30 537 07
	380 mm	IV	pnp, npn	conector	SME312DQD	30 537 08
Convergente 	16 mm	vermelho	pnp, npn	cabo	SME312CV	30 537 01
	16 mm	vermelho	pnp, npn	conector	SME312CVQD	30 537 02
	16 mm	verde	pnp, npn	cabo	SME312CVG	30 537 22
	16 mm	verde	pnp, npn	conector	SME312CVGQD	30 537 23
	16 mm	azul	pnp, npn	cabo	SME312CVB	30 537 25
	16 mm	azul	pnp, npn	conector	SME312CVBQD	30 537 26
	16 mm	branco	pnp, npn	cabo	SME312CVW	30 555 26
	16 mm	branco	pnp, npn	conector	SME312CVWQD	30 555 27
	43 mm	vermelho	pnp, npn	cabo	SME312CV2	30 537 04
	43 mm	vermelho	pnp, npn	conector	SME312CV2QD	30 537 05
	Fibra Óptica 	vidro	IV	pnp, npn	cabo	SME312F
vidro		IV	pnp, npn	conector	SME312FQD	30 537 14
vidro		vermelho ¹⁾	pnp, npn	cabo	SME312FV	30 537 28
vidro		vermelho ¹⁾	pnp, npn	conector	SME312FVQD	30 537 29
plástica		vermelho ¹⁾	pnp, npn	cabo	SME312FP	30 537 31
plástica		vermelho ¹⁾	pnp, npn	conector	SME312FPQD	30 537 32

1) Também disponível com LEDs verde, azul e branco.

Sujeito a mudanças sem notificação • PD040



ADVERTÊNCIA DE SEGURANÇA IMPORTANTE! Estes sensores NÃO incluem os circuitos redundantes de autoverificação necessários para permitir o seu uso em aplicações de segurança pessoal. Uma falha ou mal funcionamento do sensor pode resultar em uma condição de saída energizada ou não energizada. Estes produtos não devem ser usados como dispositivos de detecção para segurança pessoal.