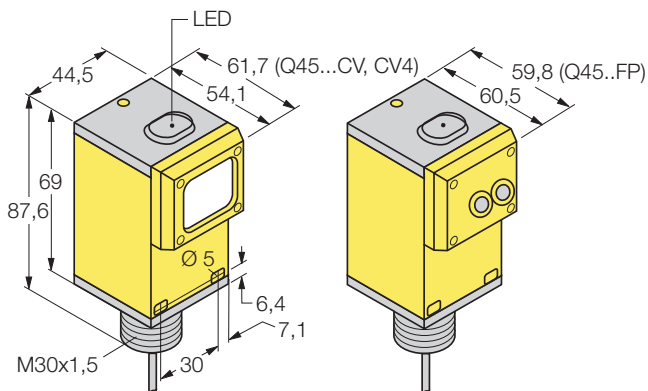


Série Q45 Conforme DIN 19234 (NAMUR)

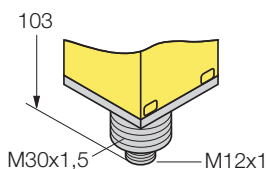


Dimensões [mm]

● Cabo

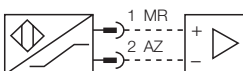


● Conector



Parafusos M30, SW 36 incluídos

Ligação



Comprimento de onda

IV (infravermelho)	880 nm
Vermelho	680 nm
	660 nm (Q45...FP)

Ajuste

sensibilidade

Alimentação

Tensão de alimentação	5...15 VCC (8.2 V nom.)
-----------------------	-------------------------

Saída

Corrente sem carga	≤ 1 mA [em condição "escura" (DO)]
	⊕ 2,1 [em condição "clara" (LO)]
Frequência de chaveamento	100 Hz
	250 Hz (modo oposto)

Ex-Certificação

De acordo com certificado de conformidade	KEMA no. Ex.-95.C.3442
Classe de proteção	intrinsecamente seguro, EEx ia IIC T6

Material

Alojamento	PBT
Lente	acrílico
Tampa	Lexan® (PC)
Classe de proteção (IEC 60529/EN 60529)	(DIN 40050) IP67
Faixa de temperatura	-40...+70 °C
Cabo	2 m, PVC 2 x 0,5 mm ²
Conector	euromast®

LEDs indicadores

Vermelho	objeto detectado (exceto Q45-9-E)
----------	-----------------------------------

Acessórios

Suportes

SMB30A	34 703 00	suporte angular
SMB30SC	34 525 21	suporte articulado
SMB30C	34 701 00	suporte de grampo bipartido

Conector

RK4.21T-2	66 360 50	tipo reto
WK4.21T-2	66 740 00	em 90 graus

Sensores fotoelétricos

Série Q45

Conforme DIN 19234 (NAMUR)

Curva de ganho de excesso:
Ganho de excesso em relação à distância

	Alcance máx. - tipo de fibra	Fonte de luz	Saída	Conexão	Modelo	Número de identificação
Retrorrefletivo 	0,08...9 m	vermelho	LO*	cabo	Q45-AD9-LV	30 376 20
	0,08...9 m	vermelho	LO*	conector	Q45-AD9-LV-Q	30 376 30
	0,15...6 m	vermelho	LO*	cabo	Q45-AD9-LP	30 376 19
	0,15...6 m	vermelho	LO*	conector	Q45-AD9-LP-Q	30 376 29
Difuso 	0,3 m	IV	LO*	cabo	Q45-AD9-D	30 376 17
	0,3 m	IV	LO*	conector	Q45-AD9-D-Q	30 376 27
	1,07 m	IV	LO*	cabo	Q45-AD9-DL	30 376 18
	1,07 m	IV	LO*	conector	Q45-AD9-DL-Q	30 376 28
Convergente 	38 mm	vermelho	LO*	cabo	Q45-AD9-CV	30 376 23
	38 mm	vermelho	LO*	conector	Q45-AD9-CV-Q	30 376 33
	100 mm	vermelho	LO*	cabo	Q45-AD9-CV4	30 376 24
	100 mm	vermelho	LO*	conector	Q45-AD9-CV4-Q	30 376 34
Oposto 	6 m	IV	-	cabo	Q45-9-E	30 376 25
	6 m	IV	LO*	cabo	Q45-AD9-R	30 376 26
	6 m	IV	-	conector	Q45-9-E-Q	30 376 35
	6 m	IV	LO*	conector	Q45-AD9-R-Q	30 376 36
Fibra óptica 	vidro	IV	LO*	cabo	Q45-AD9-F	30 376 21
	vidro	IV	LO*	conector	Q45-AD9-F-Q	30 376 31
	plástica	vermelho	LO*	cabo	Q45-AD9-FP	30 376 22
	plástica	vermelho	LO*	conector	Q45-AD9-FP-Q	30 376 32

*operação em superfície clara (LO)

Sujeito a mudanças sem notificação • Edição 11.01 • P/N PD036



ADVERTÊNCIA DE SEGURANÇA IMPORTANTE! Estes sensores NÃO incluem os circuitos redundantes de autoverificação necessários para permitir seu uso em aplicações de segurança pessoal. Uma falha ou mal funcionamento do sensor pode resultar em uma condição de saída energizada ou não energizada. Estes produtos não devem ser utilizados como dispositivos de detecção para segurança pessoal.