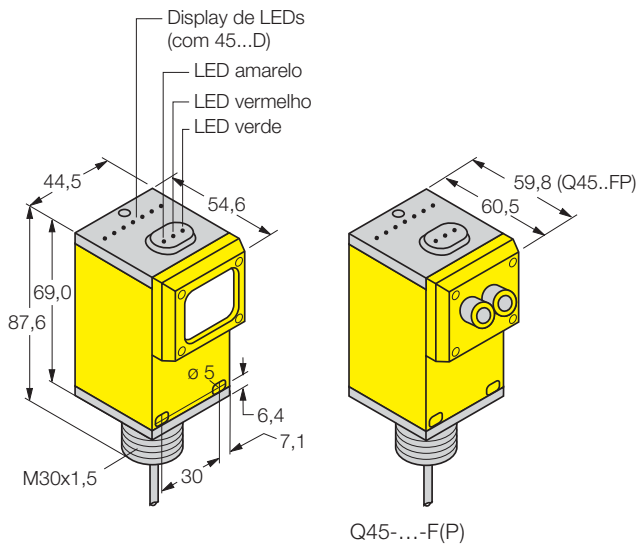


Série Q45 Operação CA com saída a relé



Dimensões [mm]



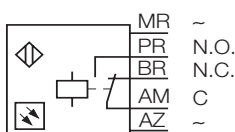
Parafusos M30, SW 36 incluídos

* 56,4 (Q45...LP)

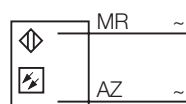
* 61,5 (Q45...CV)

Ligação

Todos exceto emissor



emissor



Comprimento de onda

IV (infravermelho)	880 nm
Vermelho	680 nm
	660 nm (Q45...FP)

Ajuste

sensibilidade
 Operação em superfície clara (LO)/escura (DO)

Funções de tempo

0...15 s (somente com 45LM5/8..)

Alimentação

Tensão de alimentação	90...250 VCA
Corrente sem carga	≤ 20 mA
Retardo na ligação	100 ms

Saída

Corrente com carga contínua	≤ 5 A
Frequência de chaveamento	33 Hz

Material

Alojamento	VALOX® (PBT)
Lente	acrílico
Tampa	Lexan® (PC)
Classe de proteção (DIN 40050)	IP 67
Faixa de temperatura	-40...+70 °C
Cabo 1)	2 m, PVC 5 x 0.34 mm ² 2 m, PVC 2 x 0.5 mm ² (Q45...E)

LEDs indicadores

Vermelho	objeto detectado AID (Dispositivo de Indicação de Alinhamento)
Verde	energizado
Amarelo	status da carga da saída
Display vermelho de barra com 7 segmentos	potência do sinal (somente com 45LM..D)

Acessórios

Módulos plug-in para funções de tempo e display de LEDs

45LM5	30 354 95	retardo na ligação e desligamento
45LM8	30 354 96	um disparo
45LM5D	30 365 91	retardo na ligação e desligamento, display
45LM8D	30 365 93	um disparo, display
45LMD	30 354 97	display

Suportes

SMB30A	34 703 00	suporte em ângulo
SMB30S	34 706 00	suporte articulado
SMB30C	34 701 00	suporte de grampo bipartido

1) conector *minifast*® sob encomenda

Sensores fotoelétricos

Série Q45 Operação CA com saída a relé

Curva de ganho de excesso:
Ganho de excesso em relação à distância

	Alcance máx. - tipo de fibra	Fonte de luz	Saída	Conexão	Tipo	Número de identificação
Retrorefletivo 	0.08...9 m	vermelho	N.O. + N.C.	cabo	Q45-VR2-LV	30 354 41
	0.15...6 m	vermelho	N.O. + N.C.	cabo	com filtro de polarização Q45-VR2-LP	30 354 40
Difuso 	45 cm 1.8 m	IV IV	N.O. + N.C. N.O. + N.C.	cabo cabo	Q45-VR2-D Q45-VR2-DL	30 003 43 30 354 39
Convergente 	3.8 cm 10 cm	vermelho vermelho	N.O. + N.C. N.O. + N.C.	cabo cabo	Q45-VR2-CV Q45-VR2-CV4	30 354 46 30 354 47
Oposto 	60 m	IV IV	- N.O. + N.C.	cabo cabo	Q45-2-E Q45-VR2-R	30 354 42 30 354 43
Fibra óptica 	vidro plástica	IV vermelho	N.O. + N.C. N.O. + N.C.	cabo cabo	Q45-VR2-F Q45-VR2-FP	30 354 44 30 354 45

Curvas de ganho de excesso para fibra óptica: (1) Q45...F com IT23S, (2) ...F com BT23S, (3) ...FP com PIT46U, (4) ...FP com PBT46U

Sujeito a mudanças sem notificação • Edição 11.01 • P/N PD035



ADVERTÊNCIA DE SEGURANÇA IMPORTANTE! Estes sensores NÃO incluem os circuitos redundantes de autoverificação necessários para permitir seu uso em aplicações de segurança pessoal. Uma falha ou mal funcionamento do sensor pode resultar em uma condição de saída energizada ou não energizada. Estes produtos não devem ser utilizados como dispositivos de detecção para segurança pessoal.