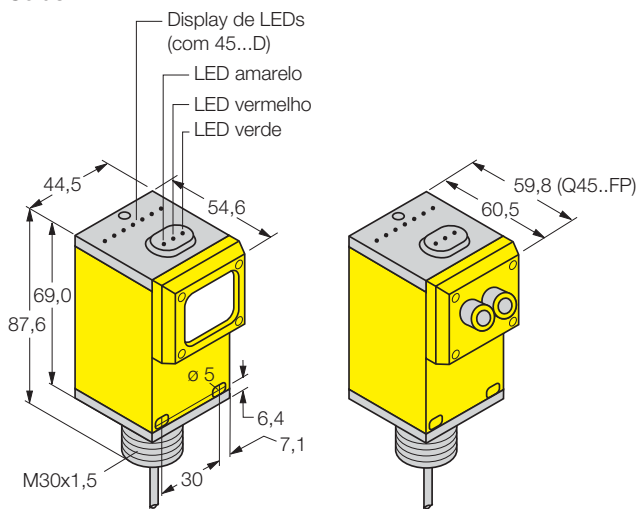


Série Q45 Operação CC com saída a transistor



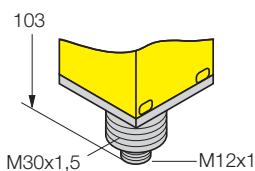
Dimensões [mm]

● Cabo



- * 56.4 (Q45...LP)
- * 61.5 (Q45...CV)

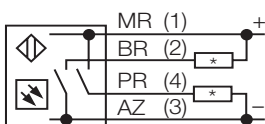
● Conector



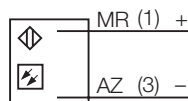
Parafusos M30, SW 36 incluídos

Ligação

Todos exceto emissor



emissor



Comprimento de onda

IV (infravermelho)	880 nm
Vermelho	680 nm
	660 nm (Q45...FP...)

Ajuste

Sensibilidade
operação em superfície clara (LO)/escura (DO)

Funções de tempo

0...15 s (somente com 45LM5/8..)

Alimentação

Tensão de alimentação	10...30 VCC
Variação de onda V_{pp} (Ripple)	10 %
Corrente sem carga	≤ 50 mA
Retardo na ligação	100 ms

Proteção

curto circuito (pulsado)
polaridade reversa

Saída

Corrente com carga contínua	≤ 150 mA (250 mA up to 50 °C)
Frequência de chaveamento	250 Hz

Material

Alojamento	VALOX® (PBT)
Lente	acrílico
Tampa	Lexan® (PC)
Classe de proteção (DIN 40050)	IP 67
Faixa de temperatura	-40...+70 °C
Cabo	2 m, PVC 4 x 0.34 mm ² 2 m, PVC 2 x 0.5 mm ² (Q45...E) Conprox®
Conector	

LEDs indicadores

Vermelho	luz detectada AID (Dispositivo de Indicação de Alinhamento)
Verde	energizado
Verde intermitente	sobrecarga da saída
Amarelo	status da carga da saída
Display vermelho de barra com 7 segmentos	potência do sinal (somente com 45LM..D)

Acessórios

Módulos plug-in para funções de tempo e display de LEDs

45LM5	30 354 95	retardo na ligação e desligamento
45LM8	30 354 96	um disparo
45LM5D	30 365 91	retardo na ligação e desligamento, display
45LM8D	30 365 93	um disparo, display
45LMD	30 354 97	display

Sensores fotoelétricos

Série Q45 Operação CC com saída a transistor

Curva de ganho de excesso:
Ganho de excesso em relação à distância

	Alcance máx. - tipo de fibra	Fonte de luz	Saída	Conexão	Modelo	Número de identificação
Retrorefletivo 	0.08...9 m	vermelho	pnp, npn	cabo	Q45-BB6-LV	30 365 57
	0.08...9 m	vermelho	pnp, npn	conector	Q45-BB6-LV-Q5	30 386 65
	0.15...6 m	vermelho	pnp, npn	cabo	<u>com filtro de polarização</u> Q45-BB6-LP	30 365 56
	0.15...6 m	vermelho	pnp, npn	conector	Q45-BB6-LP-Q5	30 386 66
Difuso 	45 cm	IV	pnp, npn	cabo	Q45-BB6-D	30 365 58
	45 cm	IV	pnp, npn	conector	Q45-BB6-D-Q5	30 386 63
	1.8 m	IV	pnp, npn	cabo	Q45-BB6-DL	30 365 59
	1.8 m	IV	pnp, npn	conector	Q45-BB6-DL-Q5	30 386 64
Convergente 	3.8 cm	vermelho	pnp, npn	cabo	Q45-BB6-CV	30 368 36
	3.8 cm	vermelho	pnp, npn	conector	Q45-BB6-CV-Q5	30 386 61
	10 cm	vermelho	pnp, npn	cabo	Q45-BB6-CV4	30 368 37
	10 cm	vermelho	pnp, npn	conector	Q45-BB6-CV4-Q5	30 386 62
Oposto 	60 m	IV	-	cabo	Q45-6-E	30 365 63
	60 m	IV	pnp, npn	cabo	Q45-BB6-R	30 365 62
	60 m	IV	-	conector	Q45-6-E-Q5	30 386 59
	60 m	IV	pnp, npn	conector	Q45-BB6-R-Q5	30 386 60
Fibra óptica 	vidro	IV	pnp, npn	cabo	Q45-BB6-F	30 365 60
	vidro	IV	pnp, npn	conector	Q45-BB6-F-Q5	30 386 67
	plástico	vermelho	pnp, npn	cabo	Q45-BB6-FP	30 365 61
	plástico	vermelho	pnp, npn	conector	Q45-BB6-FP-Q5	30 386 68

Curvas de ganho de excesso para fibra óptica: (1) Q45...F com IT23S, (2) ...F com BT23S, (3) ...FP com PIT46U, (4) ...FP com PBT46U

Sujeito a mudanças sem notificação • Edição 11.01 • P/N PD033



ADVERTÊNCIA DE SEGURANÇA IMPORTANTE! Estes sensores NÃO incluem os circuitos redundantes de autoverificação necessários para permitir seu uso em aplicações de segurança pessoal. Uma falha ou mal funcionamento do sensor pode resultar em uma condição de saída energizada ou não energizada. Estes produtos não devem ser utilizados como dispositivos de detecção para segurança pessoal.